

WAHL®

WAHL **M** *Lister*
PROFESSIONAL MOSER

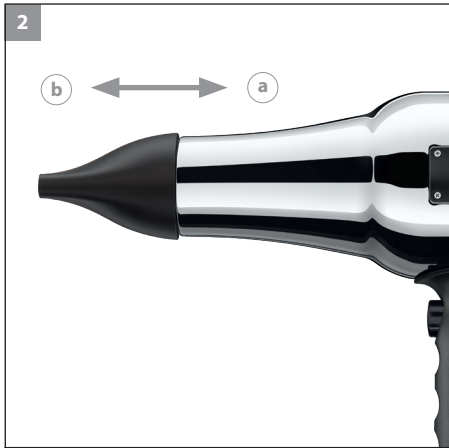


TYPE 5054

de
en
fr
it
es
pt
nl
da
sv
no
fi
tr
pl
cs
sk
hr
hu
sl
ro
bg
ru
uk
et
lv
lt
el
ar

1





de	Betriebsanleitung (Original) – Haartrockner Typ 5054	5
en	Operating manual (translation) – Hairdryer type 5054	9
fr	Mode d'emploi (traduction) – Sèche-cheveux type 5054	13
it	Istruzioni per l'uso (traduzione) – Asciugacapelli tipo 5054	17
es	Manual de uso (Traducción) – Secador de pelo modelo 5054	21
pt	Manual de instruções (tradução) – Secador de cabelo tipo 5054	25
nl	Gebruiksaanwijzing (vertaling) – Haardroger type 5054	29
da	Betjeningsvejledning (oversættelse) – Hårtørrer type 5054	33
sv	Bruksanvisning (översättning) – Hårtork typ 5054	37
no	Bruksanvisning (oversettelse) – Hårtørker type 5054	41
fi	Käyttöohje (käännös) – Hiustenkuivaaja tyyppi 5054	45
tr	Kullanım kılavuzu (çeviri) – Saç Kurutma Makinesi tip 5054	49
pl	Instrukcja obsługi (tłumaczenie) – Suszarka do włosów typ 5054	53
cs	Návod k použití (překlad) – Vysoušeč vlasů typ 5054	57
sk	Návod na obsluhu (preklad) – Sušič vlasov typ 5054	61
hr	Upute za uporabu (prijevod) – Sušilo za kosu, tip 5054	65
hu	Használati utasítás (fordítás) – 5054 típusú hajszárító gép	69
sl	Navodila za uporabo (prevod) – Sušilnik za lase tip 5054	73
ro	Manual de utilizare (traducere) – Uscător de păr model 5054	77
bg	Инструкция за експлоатация (превод) – Сешоар тип 5054	81
ru	Руководство по эксплуатации (перевод) – Фен, тип 5054	85
uk	Посібник з експлуатації (переклад) – Фен Тип 5054	89
et	Kasutusjuhend (tõlge) – Föön, tüüp 5054	93
lv	Lietošanas instrukcija (tulkojums) – Matu žāvētājs mod. 5054	97
lt	Naudojimo instrukcija (vertimas) – Plaukų džiovintuvas 5054	101
el	Οδηγίες λειτουργίας (Μετάφραση) – Σεσουάρ μαλλιών τύπου 5054	105
ar	تعليمات التشغيل (ترجمة) – جفف الشعر طراز 5054	109

Betriebsanleitung (Original) Haartrockner Typ 5054

Allgemeine Sicherheitshinweise



Lesen und beachten Sie alle Sicherheitshinweise und bewahren Sie diese auf!

Bestimmungsgemäße Verwendung

- Nutzen Sie Haartrockner ausschließlich zum Trocknen und Stylen von Haar.
- Dieses Gerät ist für den Gebrauch in gewerblichen Bereichen konstruiert.

Anforderungen an den Anwender

- Lesen Sie vor der ersten Inbetriebnahme die Betriebsanleitung vollständig durch und machen Sie sich mit dem Gerät vertraut.
- Dieses Gerät ist nicht für den Gebrauch von Personen (einschließlich Kindern) mit verringerten körperlichen, sensorischen oder geistigen Fähigkeiten oder Mangel an Erfahrung und Wissen bestimmt, es sei denn, sie werden beaufsichtigt oder erhielten eine Anweisung hinsichtlich des Gebrauches des Gerätes von einer Person, die für ihre Sicherheit verantwortlich ist. Kinder sollten beaufsichtigt werden, um sicherzustellen, dass sie nicht mit dem Gerät spielen.

- Nur für europäische Märkte:
Dieses Gerät kann von Kindern ab 8 Jahren sowie von Personen mit reduzierten physischen, sensorischen oder mentalen Fähigkeiten oder Mangel an Erfahrung und/oder Wissen benutzt werden, wenn sie beaufsichtigt oder bezüglich des sicheren Gebrauchs des Gerätes unterwiesen wurden und die daraus resultierenden Gefahren verstanden haben. Kinder dürfen nicht mit dem Gerät spielen.

Reinigung und Benutzer-Wartung dürfen nicht durch Kinder durchgeführt werden, es sei denn, sie sind beaufsichtigt.

- Die Geräteverpackung nicht in die Hände von Kindern gelangen lassen, da hiervon Gefahren ausgehen können (Erstickungsgefahr!).
- Das Gerät außerhalb der Reichweite von Tieren und vor Witterungseinflüssen geschützt ablegen.

Gefährdungen



Gefahr! Stromschlag durch Schäden am Gerät/ Netzkabel.

- ▶ Das Gerät nicht benutzen, wenn es nicht ordnungsgemäß funktioniert, wenn es beschädigt ist, oder wenn es ins Wasser gefallen ist. Um Gefährdungen zu vermeiden, dürfen Reparaturen ausschließlich von einem autorisierten Servicecenter oder von einer elektrotechnisch ausgebildeten Fachkraft unter Verwendung von Original-Ersatzteilen durchgeführt werden.
- ▶ Das Gerät niemals mit einem beschädigten Netzkabel verwenden. Um Gefährdungen zu vermeiden, dürfen beschädigte Netzkabel ausschließlich von einem autorisierten Servicecenter oder von einer

elektrotechnisch ausgebildeten Fachkraft unter Verwendung von Original-Ersatzteilen ersetzt werden.



Gefahr! Stromschlag durch eintretende Flüssigkeit.

- ▶ Dieses Gerät nicht in der Nähe von Badewannen, Duschwannen oder anderen Gefäßen benutzen, die Wasser enthalten. Ebenfalls nicht an Orten mit hoher Luftfeuchtigkeit benutzen.
- ▶ Bei Verwendung des Gerätes im Badezimmer ist nach Gebrauch sofort der Netzstecker zu ziehen, da die Nähe von Wasser eine Gefahr darstellt, auch wenn das Gerät ausgeschaltet ist.
- ▶ Elektrogeräte stets so ablegen bzw. aufbewahren, dass sie nicht ins Wasser (z.B. Waschbecken) fallen können.
- ▶ Das Gerät niemals mit feuchten Händen benutzen sowie den Netzstecker ein- und ausstecken.
- ▶ Ein ins Wasser gefallenes und mit dem Netz verbundenes Elektrogerät auf keinen Fall berühren oder ins Wasser fassen. Sofort den Netzstecker ziehen.
- ▶ Das Gerät vor erneuter Inbetriebnahme in einem Servicecenter überprüfen lassen.
- ▶ Das Gerät nur in trockenen Räumen benutzen und aufbewahren.
- ▶ Als zusätzliche Sicherheitsmaßnahme wird der Einbau einer geprüften Fehlerstrom-Schutzeinrichtung (RCD) mit einem Bemessungsauslösestrom von nicht mehr als 30 mA in den Stromkreis empfohlen. Fragen Sie Ihren Elektroinstallateur um Rat.



Explosionsgefahr!

- ▶ Das Gerät niemals in Umgebungen benutzen, in denen sich eine hohe Konzentration an Aerosol-(Spray-) Produkten befindet, oder in denen Sauerstoff freigesetzt wird.



Gefahr! Entzündlich

- ▶ Das Gerät niemals mit als entzündlich gekennzeichneten Aerosol-(Spray-) Produkten einsprühen.



Warnung! Verbrennungs- und Brandgefahr.

- ▶ Während des Gebrauchs können Teile des Gerätes heiß werden. Sie können sich verbrennen!
- ▶ Halten Sie immer einen ausreichenden Abstand zu allen leicht brennbaren Gegenständen, z. B. Gardinen oder Vorhängen.
- ▶ Legen Sie das Gerät nach der Verwendung auf eine feste und hitzebeständige Fläche.
- ▶ Lassen Sie das Gerät vollständig abkühlen, bevor Sie es reinigen oder verstauen.
- ▶ Lassen Sie das Gerät während sowie nach dem Gebrauch nicht unbeaufsichtigt.



Vorsicht! Schäden durch unsachgemäße Handhabung.

- ▶ Betreiben Sie das Gerät ausschließlich mit der auf dem Typenschild angegebenen Spannung.
- ▶ Verwenden Sie ausschließlich das vom Hersteller empfohlene Zubehör.
- ▶ Niemals Gegenstände in die Geräteöffnungen stecken oder fallen lassen.
- ▶ Halten Sie keine Gegenstände an die Lufteintrittsöffnung und decken Sie sie nicht ab.
- ▶ Niemals beim Benutzen eines Diffusers das Gerät auf hohe Temperatur einstellen, da sonst Überhitzungsschäden am Diffuser oder Gerät auftreten können.
- ▶ Das Gerät nicht am Netzkabel tragen und zum Trennen vom Stromnetz immer am Stecker und nicht am Kabel oder am Gerät ziehen.
- ▶ Das Netzkabel und das Gerät von heißen Oberflächen fernhalten.
- ▶ Das Gerät nicht mit verdrehtem oder abgelenktem Netzkabel aufbewahren.

Allgemeine Benutzerhinweise

Informationen zum Gebrauch der Betriebsanleitung

- ▶ Bevor Sie das Gerät zum ersten Mal in Betrieb nehmen, muss die Betriebsanleitung vollständig gelesen und verstanden werden.
- ▶ Betrachten Sie die Betriebsanleitung als Teil des Produkts und bewahren Sie sie gut und erreichbar auf.
- ▶ Diese Betriebsanleitung kann auch als PDF-Datei von unseren Servicecentern angefordert werden. Die EG-Konformitätserklärung kann auch in weiteren Amtssprachen der EU von unseren Servicecentern angefordert werden.
- ▶ Fügen Sie diese Betriebsanleitung bei Weitergabe des Gerätes an Dritte bei.

Symbolerklärung

Die folgenden Symbole werden auf dem Gerät verwendet:



VERBOT

Dieses Symbol verbietet die Verwendung des Gerätes in der Nähe von Badewannen, Duschen, Waschbecken und anderen mit Wasser gefüllten Behältern.



Symbol Schutzklasse II.



CE-Konformitätszeichen.



UKCA-Konformitätszeichen für den britischen Markt.



EAC-Konformitätszeichen für das Gebiet der Eurasischen Wirtschaftsunion.



WEEE-Kennzeichnung zum Verbot der Entsorgung von elektrischen und elektronischen Geräten im Hausmüll.

Die folgenden Symbole und Signalworte werden in dieser Betriebsanleitung verwendet:



GEFAHR

Gefahr durch Stromschlag mit möglicher schwerer Körperverletzung oder Tod als Folge.



GEFAHR

Explosionsgefahr mit möglicher schwerer Körperverletzung oder Tod als Folge.



GEFAHR

Gefahr durch die Verwendung entzündlicher Stoffe. Durch Brandentsstehung mögliche schwere Körperverletzung oder Tod als Folge.



WARNUNG

Warnung vor einer möglichen Körperverletzung oder einem gesundheitlichen Risiko.



VORSICHT

Hinweis auf die Gefahr von Sachschäden.



Hinweis mit nützlichen Informationen und Tipps.

- ▶ Sie werden zu einer Handlung aufgefordert.

1. Führen Sie diese Handlungen in der beschriebenen Reihenfolge durch.
- 2.
- 3.

Produktbeschreibung

Bezeichnung der Teile (Abb. 1)

- A TURMALIN-beschichteter Frontgrill
- B Lufteintrittsöffnung mit abnehmbarer Abdeckung
- C Kalttaste (Cold Shot)
- D Schalter Temperaturstufen
- E Ein-/Ausschalter, Gebläsestufen
- F Aufhängeöse
- G Netzkabel
- H schmale Click-Düse
- I breite Click-Düse

Technische Daten

Antrieb:	AC Motor
Betriebsspannung:	220 – 240 VAC / 50/60 Hz
Leistungsaufnahme:	1750 – 2200 W
Abmessungen (L x B x H):	205 x 90 x 250 mm
Gewicht:	ca. 630 g ohne Netzkabel

Emissionsschalldruckpegel: Gebläsestufe 1
max. 69 dB(A) @ 100 cm
Gebläsestufe 2
max. 72,8 dB(A) @ 100 cm
< 2,5 m/s²

Vibration:
Betriebsbedingungen
Umgebung: 0 °C – +40 °C

Das Gerät ist schutzisoliert und funkentstört. Es erfüllt die Anforderungen der EU-Richtlinie Elektromagnetische Verträglichkeit 2014/30/EU und die Maschinenrichtlinie 2006/42/EG.

Betrieb

Vorbereitung

- ▶ Kontrollieren Sie die Vollständigkeit des Lieferumfangs.
- ▶ Prüfen Sie alle Teile auf eventuelle Transportschäden.

Sicherheit



Vorsicht! Schäden durch falsche Spannungsversorgung.

- ▶ Betreiben Sie das Gerät ausschließlich mit der auf dem Typenschild angegebenen Spannung.

Betrieb

1. Stecken Sie den Netzstecker in die Steckdose.



Der Haartrockner besitzt 3 Temperaturstufen und 2 Gebläsestufen, welche durch getrennte Schalter 6 Temperatur-Gebläse-Stufen ermöglichen. Zwischendurch kann zur Fixierung des Stylings die Kalttaaste gedrückt werden.

2. Schalten Sie den Haartrockner am Ein-/Ausschalter ein.
3. Stellen Sie die gewünschte Gebläsestufe ein.

Schalter Gebläsestufen:

- I Gebläsestufe 1, für einen sanften Luftstrom
- II Gebläsestufe 2, für einen starken Luftstrom

4. Wählen Sie die gewünschte Temperaturstufe.

Schalter Temperaturstufen:

- 0 Temperaturstufe 0, für Kaltluft
- I Temperaturstufe 1, für Warmluft
- II Temperaturstufe 2, für heißere Warmluft



Kalttaaste (Cold Shot):

Durch Drücken und Festhalten der Kalttaaste kann der Haartrockner kurzfristig auf Kaltluft umgestellt werden. Um zur eingestellten Temperatur zurückzukehren einfach Kalttaaste loslassen.

5. Schalten Sie mit dem Ein-/Ausschalter den Haartrockner nach Gebrauch aus.

Bedienung

Stylen mit Click-Düse

Mit der Click-Düse lässt sich der Luftstrom direkt auf die Bürste konzentrieren, die Sie beim Styling verwenden. Während des Stylings kann die Click-Düse einfach gedreht werden.

1. Setzen Sie die Click-Düse an und drücken Sie die Düse in Richtung Gehäuse (Abb. 2 ②).
2. Sie können die Click-Düse leicht durch Abziehen in Pfeilrichtung entfernen (Abb. 2 ③).

TURMALIN-Beschichtung

Negative Ionen wirken antistatisch und haarschonend. Negative Ionen schließen die Schuppenschicht der Haare und bewirken eine glatte, seidige Haaroberfläche. Sie schließen die natürliche Feuchtigkeit der Haare ein und sorgen damit für ultimativen Glanz.

Überhitzungsschutz

Der Haartrockner ist mit einem Überhitzungsschutz ausgestattet. Im Falle einer Überhitzung wird die Heizung unterbrochen und es strömt nur noch Kaltluft aus. Nach dem Abkühlen schaltet sich die Heizung selbsttätig wieder ein.

Instandhaltung



Warnung! Verletzungen und Sachschäden durch unsachgemäße Handhabung.

- ▶ Schalten Sie den Haartrockner vor Beginn aller Reinigungs- und Wartungsarbeiten aus. Trennen Sie den Haartrockner von der Stromversorgung.
- ▶ Lassen Sie den Haartrockner komplett abkühlen.

Reinigung und Pflege



Gefahr! Stromschlag durch eintretende Flüssigkeit.

- ▶ Tauchen Sie den Haartrockner nicht ins Wasser!
- ▶ Lassen Sie keine Flüssigkeiten in das Geräterinnere gelangen.



Vorsicht! Schäden durch aggressive Chemikalien.

- Aggressive Chemikalien können den Haartrockner und das Zubehör schädigen.
- ▶ Verwenden Sie keine Lösungs- oder Scheuermittel.

- ▶ Wischen Sie den Haartrockner nur mit einem weichen, eventuell leicht feuchten Tuch ab.
- ▶ Reinigen Sie zum Erhalt der Leistungsfähigkeit Ihres Haartrockners die Lufteintrittsöffnung regelmäßig mit einer weichen, trockenen Bürste.

Gehen Sie dazu wie folgt vor:

1. Drehen Sie die Abdeckung nach links (Abb. 3 ②) und nehmen Sie die Abdeckung ab.
2. Reinigen Sie Abdeckung und Lufteintrittsöffnung mit einer weichen Bürste (Abb. 4).
3. Setzen Sie die Abdeckung auf und drehen Sie die Abdeckung bis zum Einrasten nach rechts (Abb. 3 ③).

Problembekämpfung

Haartrockner läuft nur mit Kaltluft

Ursache: Der Überhitzungsschutz ist aktiv.

- ▶ Lassen Sie den Haartrockner abkühlen.
- ▶ Reinigen Sie die Lufteintrittsöffnung.

Haartrockner läuft nicht

Ursache: Defekte Stromversorgung.

- ▶ Überzeugen Sie sich von der einwandfreien Kontaktierung zwischen Netzstecker und Steckdose. Überprüfen Sie das Netzkabel auf eventuelle Beschädigungen.

Wenn Sie das Problem mit diesen Hinweisen nicht beheben können, wenden Sie sich an unsere Servicecenter. Versuchen Sie keinesfalls das Gerät selbst zu reparieren!

Entsorgung



Vorsicht! Umweltschäden bei falscher Entsorgung.

- ▶ Die ordnungsgemäße Entsorgung dient dem Umweltschutz und verhindert mögliche schädliche Auswirkungen auf Mensch und Umwelt.

Beachten Sie im Falle der Entsorgung des Geräts die jeweiligen gesetzlichen Vorschriften.

Information zur Entsorgung von elektrischen und elektronischen Geräten in der Europäischen Union:



Innerhalb der Europäischen Union wird für elektrisch betriebene Geräte die Entsorgung durch nationale Regelungen vorgegeben, die auf der EU-Richtlinie 2012/19/EU über Elektronik-Altgeräte (WEEE) basieren. Danach darf das Gerät nicht mehr mit dem kommunalen Müll oder Hausmüll entsorgt werden. Das Gerät wird bei den kommunalen Sammelstellen bzw. Wertstoffhöfen kostenlos entgegengenommen. Die Produktverpackung besteht aus recyclingfähigen Materialien. Entsorgen Sie diese umweltgerecht und führen diese der Wiederverwertung zu.

Für Deutschland gilt:

Besitzer von Altgeräten aus privaten Haushalten können diese bei den Sammelstellen der öffentlich-rechtlichen Entsorgungsträger oder bei den von Herstellern oder Vertriebern im Sinne des ElektroG eingerichteten Rücknahmestellen unentgeltlich abgeben.

Operating manual (translation) Hairdryer type 5054

General safety instructions



Read and observe all safety instructions and store them in a safe place!

Intended use

- Only use the hairdryer to dry and style hair.
- This appliance is designed for commercial use.

User requirements

- Read the operating manual in full and familiarise yourself with it before the first use.
- This appliance is not intended for use by persons (including children) with reduced physical, sensory or mental capabilities, or lack of experience and knowledge, unless they have been given supervision or instruction concerning use of the appliance by a person responsible for their safety. Children should be supervised to ensure that they do not play with the appliance.
- Only for European markets:
This appliance can be used both by children from 8 years of age and persons with reduced physical, sensory or mental capabilities, or lack of experience and/or knowledge, if they have been given supervision or instruction concerning the use of the appliance in a safe way and understand the hazards involved. Children must not play with the appliance. Cleaning and user maintenance must never be carried out by children, unless they are supervised.
- Keep packaging away from children because it can pose a danger (danger of suffocation!).
- Keep the appliance out of reach of animals and protected against the effects of the weather.

Hazards



Danger! Electric shock due to damage to appliance/mains cable.

- ▶ Do not use the appliance if it is not working correctly, if it is damaged or if it has fallen into water. In order to avoid hazards, repairs may only be performed at an authorised service centre or by specialists properly trained in the handling of electrotechnical appliances, and using original spare parts.
- ▶ Never use the appliance if the mains cable is damaged. In order to avoid hazards, damaged mains cables may only be replaced at an authorised service centre or by specialists properly trained in the handling of electrotechnical appliances, and using original spare parts.



Danger! Electric shock due to penetration of liquid.

- ▶ Do not use the appliance near bathtubs, showers or other water-filled containers. It should also not be used in areas of high humidity.

- ▶ If the appliance is being used in a bathroom, disconnect from the mains immediately after use because proximity to water presents a risk, even when the appliance is switched off.
- ▶ Always position or store electrical equipment where it cannot fall into water (e.g. washbasin).
- ▶ If you have wet hands, do not use the appliance and never connect it to or disconnect it from the mains.
- ▶ Never touch electrical equipment that has fallen into water and is connected to the mains, or reach into water to retrieve it. Disconnect from the mains immediately.
- ▶ Have the appliance inspected at a service centre before using it again.
- ▶ Only use and store the appliance in dry rooms.
- ▶ As an additional safety measure, it is recommended that a tested residual current appliance (RCD) with a residual operating current of not more than 30 mA be installed in the circuit. Ask an electrician for advice.



Danger of explosion!

- ▶ Never use the product in an environment with a high concentration of aerosol (spray) products or in which oxygen is released.



Danger! Flammable!

- ▶ The appliance must never be sprayed with aerosol (spray) products classified as flammable.



Warning! Burning and fire hazards

- ▶ Parts of the appliance may become hot during use. This poses a burning hazard!
- ▶ Always maintain a sufficient distance from any highly flammable items, such as drapes or curtains.
- ▶ Place the appliance on a solid and heat-resistant surface after use.
- ▶ Allow the appliance to cool down completely before cleaning or storing it.
- ▶ Do not leave the appliance unattended either during or after use.



Caution! Injuries due to incorrect handling.

- ▶ Only operate the appliance with the voltage stated on the nameplate.
- ▶ Only use accessories recommended by the manufacturer.
- ▶ Never insert or allow objects to fall into the openings of the appliance.
- ▶ Do not place any items in or around the air inlet and do not cover it.
- ▶ When using a diffuser, never set the appliance to a high temperature as this could result in the overheating of the diffuser or appliance.

- ▶ Do not carry the appliance by the mains cable and, when disconnecting the appliance from the mains, always pull the plug rather than the cable or the appliance.
- ▶ Keep the mains cable and appliance away from hot surfaces.
- ▶ Make sure that the mains cable is not twisted or kinked when stored.

General user information

Information about using the operating manual

- ▶ Before using the appliance for the first time, you must read and understand the operating manual completely.
- ▶ Consider the operating manual as part of the product and store it in a safe and accessible place.
- ▶ This operating manual is also available in PDF format from our service centres. The EC declaration of conformity can also be requested in other official EU languages from our service centres.
- ▶ Include this operating manual if passing the appliance on to a third party.

Explanation of symbols

The following symbols are used on the appliance:



PROHIBITED

This symbol prohibits the use of the appliance near bathtubs, showers, washbasins and other water-filled containers.



Protection class II symbol.



CE conformity marking.



UKCA conformity marking for the British market.



EAC conformity marking for the Eurasian Economic Union.



WEEE marking prohibiting the disposal of electrical and electronic devices with domestic waste.

The following symbols and signal words are used in this operating manual:



DANGER

Danger of electrical shock which may result in serious physical injury or death.



DANGER

Danger of explosion which may result in serious physical injury or death.



DANGER

Danger due to the use of flammable materials. Danger of fire development which may result in serious physical injury or death.



WARNING

Warning of possible physical injury or a health risk.



CAUTION

Information about danger of material damage.



Note with useful information and tips.

- ▶ Action to be taken by owner.
1. Carry out these actions in the sequence described.
 - 2.
 - 3.

Product description

Description of parts (Fig. 1)

- A** TOURMALINE-coated front grill
- B** Air inlet aperture with removable cover
- C** Cold shot button
- D** Switch for temperature settings
- E** On/off switch, fan settings
- F** Hanging loop
- G** Mains cable
- H** Narrow click nozzle
- I** Wide click nozzle

Technical data

Drive:	AC motor
Operating voltage:	220 – 240 VAC / 50/60 Hz
Power consumption:	1750 – 2200 W
Dimensions (L x W x H):	205 x 90 x 250mm
Weight:	approx. 630 g (without mains cable)
Emission sound pressure level:	Fan setting 1 max. 69 dB(A) @ 100 cm Fan setting 2 max. 72.8 dB(A) @ 100 cm
Vibration:	< 2.5 m/s ²
Operating conditions	
Ambient temperature:	0°C – +40°C

The appliance is safety insulated and radio screened. It meets the requirements of EU Electromagnetic Compatibility Directive 2014/30/EU and Machinery Directive 2006/42/EC.

Operation

Preparation

- ▶ Check that the contents are complete.
- ▶ Check all the parts for possible transport damage.

Safety



Caution! Damage due to incorrect power supply.

- ▶ Only operate the appliance with the voltage stated on the nameplate.

Operation

1. Insert the mains plug into the socket.



The hairdryer has 3 heat settings and 2 fan settings that, thanks to separate switches, enable a total of 6 temperature-fan settings. Occasionally, the cold shot button can be used to fix the hairstyle.

2. Switch on the hairdryer at the on/off switch.
3. Select the desired fan setting.

Fan-setting switch:

- I Fan setting 1, for a gentle airflow
- II Fan setting 2, for a strong airflow

4. Select the required temperature setting.

Switch for temperature settings:

- 0 Temperature setting 0, for cold air
- I Temperature setting 1, for hot air
- II Temperature setting 2, for hotter air



Cold shot button:

By pressing and holding the cold button, the hairdryer can be switched to cold air for short periods. To return to the set temperature, simply release the cold-shot button.

5. Using the on/off switch, switch off the hairdryer after use.

Operation

Styling with the click nozzle

The click nozzle can be used to direct the airflow onto the styling brush. The click nozzle can simply be turned when styling.

1. Position the click nozzle and press it towards the housing (Fig. 2Ⓞ).
2. You can remove the click nozzle simply by pulling it off in the direction of the arrow (Fig. 2Ⓟ).

TOURMALINE coating

Negative ions have an antistatic effect and are gentle to the hair. They close the scale layer, creating a smooth, silky hair surface. They lock in the natural moisture of the hair, thereby creating the ultimate shine.

Overheat protection

The hairdryer is fitted with an overheat protection facility. Should the appliance overheat, the heating process is interrupted and only cold air flows out. After the appliance has cooled down, the heating element will switch on again automatically.

Maintenance



Warning! Injuries and material damage due to incorrect handling.

- ▶ Switch off the hairdryer before cleaning it or performing any maintenance. Disconnect the hairdryer from the power supply.
- ▶ Allow the hairdryer to cool down completely.

Cleaning and care



Danger! Electric shock due to penetration of liquid.

- ▶ Never immerse the hairdryer in water!
- ▶ Do not allow any liquid to get inside the appliance.



Caution! Danger from aggressive chemicals.

- ▶ Aggressive chemicals could damage the hairdryer and accessories.
- ▶ Never use solvents or scouring agents.

- ▶ Only wipe the hairdryer with a soft, slightly damp cloth.
- ▶ To maintain the performance of your hairdryer, regularly clean the air inlet with a soft dry brush.

Proceed as follows:

1. Twist the cover in an anti-clockwise direction (Fig. 3Ⓞ) and remove.
2. Clean the cover and air inlet with a soft brush (Fig. 4).
3. Replace the cover and twist it in a clockwise direction until it clicks into position (Fig. 3Ⓟ).

Problem elimination

Hairdryer only runs with cold air

Cause: The overheat protection is active.

- ▶ Allow the hairdryer to cool down.
- ▶ Clean the air inlet.

Hairdryer is not working

Cause: Defective power supply.

- ▶ Make sure that contact between the mains and the socket is faultless. Check the mains cable for possible damage.

In the event that this information does not help you resolve your problem, please contact our service centre. Never attempt to repair the appliance yourself!

Disposal



Caution! Environmental damage in the case of incorrect disposal.

- ▶ Correct disposal will ensure environmental protection and prevent any potentially harmful impacts on people and the environment.

Adhere to the relevant legal requirements when disposing of the appliance.

Information on the disposal of electrical and electronic appliances in the European Union:



Within the European Union, national regulations are specified for the disposal of electrical appliances based on EU Waste Electrical and Electronic Equipment Directive 2012/19/EU (WEEE). In accordance with this, the appliance can no longer be disposed of with the local or domestic waste. The appliance will be accepted free of charge by local collection points or recycling centres. The packaging for this product is made from recyclable materials. Dispose of this in an environmentally friendly manner by recycling it.

Mode d'emploi (traduction) Sèche-cheveux type 5054

Consignes générales de sécurité



Toutes les consignes de sécurité doivent être lues, respectées et conservées !

Utilisation conforme

- Utilisez les sèche-cheveux exclusivement pour le séchage et la mise en forme des cheveux.
- Cet appareil est destiné à un usage par des professionnels.

Exigences envers l'utilisateur

- Avant la première mise en service, lisez intégralement le mode d'emploi et familiarisez-vous avec l'appareil.
- Cet appareil n'est pas prévu pour une utilisation par des personnes (enfants compris) dont les capacités physiques, sensorielles ou mentales sont amoindries ou manquant d'expérience et de connaissances, sauf si elles sont surveillées ou ont reçu des instructions sur l'utilisation de l'appareil de la part d'une personne responsable de leur sécurité. Les enfants doivent être gardés sous surveillance pour éviter qu'ils ne jouent avec l'appareil.
- Uniquement pour les marchés européens : Cet appareil peut être utilisé par des enfants de 8 ans ou plus ainsi que par des personnes à capacités physiques, sensorielles ou mentales réduites, ou manquant d'expérience et/ou de connaissances, dès lors qu'ils sont surveillés ou ont été instruits au sujet de l'utilisation sûre de l'appareil et ont compris les dangers qui y sont liés. Ne laissez pas les enfants jouer avec l'appareil. Le nettoyage et l'entretien par l'utilisateur ne doivent pas être confiés à des enfants, sauf s'ils sont surveillés.
- Conserver l'emballage de l'appareil à l'abri des enfants, parce qu'il peut représenter un danger (risque d'étouffement !).
- Rangez l'appareil hors de portée des animaux et à l'abri des intempéries.

Risques



Danger ! Risque d'électrocution dû à des détériorations de l'appareil ou du câble secteur.

- ▶ N'utilisez pas l'appareil s'il ne fonctionne pas correctement, s'il est endommagé ou s'il est tombé dans l'eau. Pour éviter tout danger, les réparations ne doivent être effectuées que par un centre de service autorisé ou par un spécialiste formé en électrotechnique, qui utilisera des pièces de rechange d'origine.
- ▶ N'utilisez jamais l'appareil si le câble est endommagé. Pour éviter tout danger, les câbles secteur endommagés ne doivent être remplacés que par un centre de service autorisé ou par un spécialiste formé en électrotechnique, qui utilisera des pièces de rechange d'origine.



Danger ! Risque d'électrocution liée à la pénétration de liquides.

- ▶ N'utilisez pas cet appareil à proximité de baignoires, de bacs de douche ou d'autres récipients contenant de l'eau. Ne l'utilisez pas non plus dans des endroits à forte humidité ambiante.
- ▶ Si l'appareil est utilisé dans la salle de bain, débrancher la fiche secteur immédiatement après l'utilisation, car la proximité d'eau représente un danger, même si l'appareil est éteint.
- ▶ Rangez ou stockez toujours les appareils électriques de sorte qu'ils ne puissent pas tomber dans l'eau (par ex. dans un lavabo).
- ▶ Ne jamais toucher l'appareil, ni brancher ou débrancher la fiche avec des mains humides.
- ▶ Ne touchez en aucun cas un appareil électrique tombé dans l'eau et raccordé au secteur, ou l'eau dans laquelle l'appareil est tombé. Débranchez immédiatement la fiche.
- ▶ Avant toute remise en service, faites examiner l'appareil par un centre de SAV.
- ▶ Utilisez et rangez l'appareil uniquement dans des endroits secs.
- ▶ À titre de mesure de sécurité supplémentaire, il est recommandé de mettre en place dans le circuit électrique un dispositif de protection contrôlé à courant différentiel résiduel (RCD) ayant un courant de déclenchement n'excédant pas 30 mA. Renseignez-vous auprès de votre électricien spécialiste.



Risque d'explosion !

- ▶ N'utilisez jamais l'appareil dans un environnement contenant une forte concentration de produits aérosols (sprays) ou dans lequel de l'oxygène est libéré.



Danger ! Inflammable !

- ▶ Ne jamais pulvériser l'appareil avec des produits (sprays) aérosol inflammables.



Avertissement ! Risque de brûlures et d'incendie.

- ▶ Lors de l'utilisation, les pièces de l'appareil sont susceptibles de devenir chaudes. Vous risquez de vous brûler !
- ▶ Conservez toujours une distance suffisante entre l'appareil et les objets facilement inflammables, comme les voilages ou les rideaux.
- ▶ Posez l'appareil après l'utilisation sur une surface solide et résistante à la chaleur.
- ▶ Laissez l'appareil refroidir complètement avant de le nettoyer ou de le ranger.
- ▶ Ne laissez pas l'appareil sans surveillance pendant et après l'utilisation.

**Attention ! Risque de dommages liés à une utilisation non-conforme.**

- ▶ Utilisez l'appareil exclusivement avec la tension indiquée sur la plaque signalétique.
- ▶ Utilisez exclusivement les accessoires recommandés par le fabricant.
- ▶ N'introduisez jamais et ne laissez jamais tomber d'objets dans les ouvertures de l'appareil.
- ▶ Ne placez jamais des objets devant l'orifice d'entrée d'air et ne le recouvrez pas.
- ▶ Ne réglez jamais le sèche-cheveux sur une température élevée quand vous utilisez un diffuseur. Cela peut en effet provoquer des dommages dus à la chaleur aussi bien sur le diffuseur que sur le sèche-cheveux.
- ▶ Ne portez pas l'appareil par le câble secteur. Pour le débrancher, tirez toujours sur la fiche et non sur le câble ou l'appareil.
- ▶ Tenez l'appareil et le câble secteur éloignés des surfaces chaudes.
- ▶ Ne stockez pas l'appareil avec un câble vrillé ou pincé.

Conseils généraux d'utilisation**Informations concernant l'utilisation du mode d'emploi**

- ▶ Avant la première mise en service de l'appareil, vous devez avoir lu et compris intégralement le mode d'emploi.
- ▶ Vous devez considérer le mode d'emploi comme partie intégrante du produit et le conserver soigneusement dans un endroit facilement accessible.
- ▶ Nos centres de SAV peuvent également vous envoyer ce mode d'emploi sous forme de fichier PDF sur simple demande. La déclaration de conformité CE peut également être demandée à nos centres de SAV dans d'autres langues officielles de l'UE.
- ▶ Joignez ce mode d'emploi à l'appareil lorsque vous le remettez à un tiers.

Explication des symboles

Les symboles suivants sont apposés sur cet appareil.

**INTERDICTION**

Ce symbole signale l'interdiction d'utiliser cet appareil à proximité d'une baignoire, d'une douche ou d'autres bassins remplis d'eau.



Symbole Classe de protection II.



Marquage de conformité CE.



Marquage de conformité UKCA pour le marché britannique.



Marquage de conformité EAC pour la zone de l'Union économique eurasiatique



Marquage WEEE relatif à l'interdiction de l'élimination d'appareils électriques et électroniques dans les déchets ménagers.



FR
Cet appareil, ses accessoires et cordons se recyclent

À DÉPOSER EN MAGASIN OU À DÉPOSER EN DÉCHÈTERIE

Points de collecte sur www.quefairedesdechets.fr
Privilégiez la réparation ou le don de votre appareil !

Les symboles suivants sont utilisés dans ce mode d'emploi:

**DANGER**

Risque d'électrocution pouvant entraîner des blessures graves ou la mort.

**DANGER**

Risque d'explosion pouvant entraîner des blessures graves ou la mort.

**DANGER**

Danger en cas d'utilisation de substances inflammables. Les incendies peuvent entraîner des blessures graves ou la mort.

**AVERTISSEMENT**

Risque de blessures éventuelles ou risque pour la santé.

**ATTENTION**

Indication de risques de dommages matériels.



Conseils et informations utiles.

- ▶ Vous êtes invité(e) à exécuter une action.

1. Exécutez ces actions dans l'ordre décrit.
- 2.
- 3.

Description du produit**Désignation des éléments (Fig. 1)**

- A** Grille avec revêtement TOURMALINE
- B** Orifice d'entrée d'air avec cache amovible
- C** Bouton d'air froid (Cold Shot)
- D** Touche de réglage de la température
- E** Touche Marche/Arrêt, vitesses de soufflerie
- F** Anneau d'accrochage
- G** Câble secteur
- H** Buse à clic étroite
- I** Buse à clic large

Caractéristiques techniques

Moteur :	Moteur CA
Tension de service :	220 – 240 VAC / 50/60 Hz
Puissance absorbée :	1750 – 2200 W
Dimensions (L x l x h) :	205 x 90 x 250 mm
Poids :	env. 630 g sans câble
Niveau de pression acoustique des émissions :	Vitesse de soufflerie 1 max. 69 dB(A) à 100 cm Vitesse de soufflerie 2 max. 72,8 dB(A) à 100 cm < 2,5 m/s ²
Vibrations :	
Conditions de fonctionnement	
Environnement :	0°C – +40°C

L'appareil est équipé d'une double isolation et d'un dispositif d'anti-parasitage. Il satisfait aux exigences de la directive européenne 2014/30/UE « Compatibilité électromagnétique » et de la directive 2006/42/CE « Machines »

Fonctionnement**Préparation**

- ▶ Contrôlez l'intégralité de la livraison.
- ▶ Vérifiez que les pièces n'aient pas été endommagées au cours du transport.

Sécurité

Attention ! Risque de dommages liés à une tension d'alimentation inadaptée.

- ▶ Utilisez l'appareil exclusivement avec la tension indiquée sur la plaque signalétique.

Fonctionnement

1. Branchez la fiche dans la prise.



Le sèche-cheveux dispose de 3 niveaux de température et de 2 vitesses de soufflerie offrant une combinaison de 6 niveaux de température / soufflerie grâce à des touches de réglage séparées. Le bouton d'air froid peut être utilisé de temps en temps pour fixer la mise en forme.

2. Mettez le sèche-cheveux en marche à l'aide de la touche marche / arrêt.
3. Réglez la vitesse de soufflerie souhaitée.

Bouton vitesse de soufflerie :

- I Vitesse de soufflerie 1 pour un flux d'air doux
- II Vitesse de soufflerie 2 pour un flux d'air fort

4. Sélectionnez la température souhaitée.

Touche de réglage de la température :

- O Niveau de température 0 pour de l'air froid
- I Niveau de température 1 pour de l'air chaud
- II Niveau de température 2 pour de l'air plus chaud



Bouton d'air froid (Cold Shot) :

En appuyant sur le bouton d'air froid et en le maintenant enfoncé, le sèche-cheveux peut passer rapidement sur air froid. Pour revenir à la température réglée, il suffit de relâcher le bouton d'air froid.

5. Après utilisation, éteignez le sèche-cheveux avec la touche marche / arrêt.

Utilisation**Mise en forme à l'aide de la buse à clic**

Grâce à la buse à clic, le flux d'air peut être concentré directement sur la brosse que vous utilisez pour la mise en forme. Il est facilement possible de faire pivoter la buse à clic pendant la mise en forme.

1. Mettez la buse à clic en place et poussez la buse en direction du boîtier (Fig. 2Ⓐ).
2. Vous pouvez retirer la buse à clic facilement en tirant dans le sens de la flèche (Fig. 2Ⓑ).

Revêtement TOURMALINE

Les ions négatifs ont un effet antistatique tout en protégeant les cheveux. Les ions négatifs referment la cuticule et permettent d'obtenir un cheveu lisse et soyeux. Ils permettent de retenir l'humidité naturelle du cheveu pour une brillance maximale.

Protection contre la surchauffe

Le sèche-cheveux est équipé d'une protection contre la surchauffe. En cas de surchauffe, la fonction de chauffe est interrompue et l'appareil ne diffuse que de l'air froid. La fonction de chauffe se met en route automatiquement après refroidissement.

Entretien

Avertissement ! Risque de blessures et dommages matériels liés à une utilisation non-conforme.

- ▶ Éteignez le sèche-cheveux avant toute opération de nettoyage et de maintenance. Débranchez le sèche-cheveux de l'alimentation électrique.
- ▶ Laissez le sèche-cheveux refroidir entièrement.

Nettoyage et entretien

Danger ! Risque d'électrocution liée à la pénétration de liquide.

- ▶ Ne plongez pas le sèche-cheveux dans l'eau !
- ▶ Ne laissez pas de liquides pénétrer à l'intérieur de l'appareil.



Attention ! Risque de dommages liés à des produits chimiques agressifs.

- Les produits chimiques agressifs peuvent endommager le sèche-cheveux et les accessoires.
- ▶ N'utilisez pas de solvants ni d'abrasifs.

de

en

fr

it

es

pt

nl

da

sv

no

fi

tr

pl

cs

sk

hr

hu

sl

ro

bg

ru

uk

et

lv

lt

el

ar

- ▶ Essayez le sèche-cheveux uniquement avec un chiffon doux, éventuellement légèrement humide.
- ▶ Pour conserver la performance de votre sèche-cheveux, nettoyez régulièrement l'orifice d'entrée d'air avec une brosse souple et sèche.

Procédez à cet effet comme suit :

1. Tournez le cache vers la gauche (Fig. 3 ⓐ) et retirez le cache.
2. Nettoyez le cache et l'orifice d'entrée d'air à l'aide d'une brosse souple (Fig. 4).
3. Remettez le cache en place et tournez-le vers la droite jusqu'à ce qu'il s'enclenche (Fig. 3 ⓑ).

Résolution des problèmes

Le sèche-cheveux fonctionne uniquement avec air froid

Cause : La protection contre la surchauffe est active.

- ▶ Laissez le sèche-cheveux refroidir.
- ▶ Nettoyez l'orifice d'entrée d'air.

Le sèche-cheveux ne fonctionne pas

Cause : Alimentation électrique défectueuse.

- ▶ Vérifiez le bon contact entre la fiche et la prise. Vérifiez le câble secteur quant à d'éventuelles détériorations.

Si le problème persiste malgré ces conseils, adressez-vous à notre centre de SAV. N'essayez jamais de réparer l'appareil vous-même.

Mise au rebut



Attention ! Risque de dommages environnementaux en cas de mise au rebut inadaptée

- ▶ La mise au rebut conforme protège l'environnement et empêche les impacts possibles sur l'homme et l'environnement.

Lors de la mise au rebut de l'appareil, respectez les réglementations légales en vigueur.

Informations concernant la mise au rebut d'appareils électriques et électroniques dans l'Union européenne :



Au sein de l'Union européenne, des réglementations nationales reposant sur la directive 2012/19/UE relative aux déchets d'équipements électriques et électroniques (DEEE) définissent la mise au rebut des appareils électriques. Conformément à cette réglementation, l'appareil ne doit plus être jeté dans les ordures communales ou ménagères. L'appareil peut être remis gratuitement aux centres de collecte communaux ou aux entreprises de traitement de déchets. L'emballage de ce produit se compose de matériaux recyclables. Pensez à respecter l'environnement et apportez-le au recyclage.

Istruzioni per l'uso (traduzione) Asciugacapelli tipo 5054

Avvertenze generali sulla sicurezza



Leggere e osservare tutte le avvertenze di sicurezza e conservarle!

Uso previsto

- Utilizzare gli asciugacapelli esclusivamente per asciugare e mettere in piega capelli.
- Questo apparecchio è stato realizzato per l'uso in ambienti professionali.

Requisiti dell'utente

- Prima della prima messa in funzione, leggere per intero le istruzioni per l'uso e familiarizzarsi con l'apparecchio.
- Questo apparecchio non è destinato all'impiego da parte di persone (ivi inclusi anche i bambini) con ridotte capacità fisiche, sensoriali o psichiche o, ancora, che non abbiano esperienza o competenza nell'uso del medesimo, a meno che non vengano sorvegliati o ricevano istruzioni sull'uso dell'apparecchio da una persona che è responsabile della loro sicurezza. Sorvegliare i bambini onde accertare che non utilizzino l'apparecchio come un giocattolo.
- Solo per mercati europei:
Questo apparecchio può essere utilizzato dai bambini a partire dagli 8 anni nonché da persone con capacità fisiche, sensoriali o mentali ridotte o, ancora, che non abbiano esperienza o competenza nell'uso del medesimo, se vengono sorvegliati o ricevano istruzioni circa l'uso sicuro dell'apparecchio e abbiano compreso i pericoli risultanti. I bambini non devono giocare con l'apparecchio. La pulizia e la manutenzione da parte dell'utente non devono essere eseguite da bambini, a meno che ciò non avvenga sotto sorveglianza.
- Non lasciare la confezione dell'apparecchio in mano a bambini, in quanto può essere fonte di pericoli (pericolo di soffocamento!).
- Conservare l'apparecchio lontano dalla portata di animali e protetto dagli agenti atmosferici.

Pericoli



Pericolo! Folgorazione causata da danni all'apparecchio/al cavo di alimentazione.

- ▶ Mai utilizzare l'apparecchio se non funziona correttamente, se è danneggiato o se è caduto nell'acqua. Per evitare pericoli, le riparazioni devono essere eseguite esclusivamente da un centro di assistenza autorizzato o da uno specialista con formazione elettrotecnica e impiegando ricambi originali.
- ▶ Mai utilizzare l'apparecchio con un cavo di rete danneggiato. Per evitare pericoli, i cavi di rete danneggiati devono essere eseguite esclusivamente da un centro di assistenza autorizzato o da uno specialista con formazione elettrotecnica e impiegando ricambi originali.



Pericolo! Folgorazione causata dall'infiltrazione di liquido.

- ▶ Non utilizzare questo apparecchio nelle vicinanze di vasche da bagno, piatti doccia o altri recipienti che contengono acqua. Non utilizzarlo nemmeno in luoghi con un'elevata umidità dell'aria.
- ▶ Se l'apparecchio viene utilizzato in un locale da bagno, dopo l'uso deve essere immediatamente staccata la spina di rete poiché la vicinanza dell'acqua può rappresentare un pericolo anche quando l'apparecchio è spento.
- ▶ Riporre e custodire gli apparecchi elettrici sempre in modo che non possano cadere in acqua (ad es. nel lavandino).
- ▶ Non utilizzare mai l'apparecchio né inserire e disinnescare la spina con le mani umide.
- ▶ Non toccare in nessun caso un apparecchio elettrico caduto in acqua e collegato con la rete né introdurre le mani nell'acqua. Staccare subito la spina.
- ▶ Far controllare l'apparecchio in un centro di assistenza prima di rimetterlo in funzione.
- ▶ Usare e conservare l'apparecchio solo in ambienti asciutti.
- ▶ Come ulteriore misura di sicurezza si raccomanda l'installazione, nell'impianto elettrico, di un circuito di sicurezza per correnti di guasto (RCD) testato, con una corrente di intervento di progetto non superiore a 30 mA. Consultare il proprio installatore elettrico.



Pericolo di esplosione!

- ▶ L'apparecchio non deve essere mai utilizzato in ambienti in cui è presente un'alta concentrazione di prodotti aerosol (spray) o nei quali venga liberato ossigeno.



Pericolo! Infiammabile!

- ▶ Mai spruzzare sull'apparecchio prodotti aerosol (spray) contrassegnati come infiammabili.



Avvertenza! Pericoli di ustioni e d'incendio.

- ▶ Durante l'utilizzo, parti dell'apparecchio possono diventare molto calde. Esiste il rischio di ustionarsi!
- ▶ Mantenete sempre una distanza sufficiente da tutti gli oggetti facilmente combustibili, ad es. tendine o tende.
- ▶ Dopo l'utilizzo, deporre l'apparecchio su una superficie solida e resistente al calore.
- ▶ Lasciare raffreddare completamente l'apparecchio prima di pulirlo o conservarlo.
- ▶ L'apparecchio non deve essere mai lasciato incustodito durante e dopo l'uso.

**Cautela! Danni causati da un uso improprio.**

- ▶ Usare l'apparecchio esclusivamente con la tensione indicata sulla targhetta.
- ▶ Utilizzare esclusivamente gli accessori consigliati dal produttore.
- ▶ Mai infilare o far cadere oggetti nelle aperture dell'apparecchio.
- ▶ Non tenere degli oggetti davanti alla bocchetta d'ingresso dell'aria e non coprirla.
- ▶ Quando si utilizza un diffusore, mai regolare l'apparecchio su una temperatura elevata, altrimenti possono verificarsi danni al diffusore o all'asciugacapelli causati dal surriscaldamento.
- ▶ Non trasportare mai l'apparecchio tenendolo per il cavo elettrico e, per scollegarlo dalla rete elettrica, non tirare il cavo di rete o l'apparecchio stesso per staccare la spina.
- ▶ Tenere il cavo di rete e l'apparecchio lontani da superfici calde.
- ▶ Conservare l'apparecchio facendo attenzione che il cavo di rete non sia attorcigliato o piegato.

Istruzioni generali per l'utente**Informazioni sull'uso delle istruzioni per l'uso**

- ▶ Prima di mettere in funzione l'apparecchio per la prima volta, è necessario che le istruzioni per l'uso siano state lette per intero e comprese.
- ▶ Considerare le presenti istruzioni una parte integrante del prodotto e conservarle in un posto sicuro ed accessibile.
- ▶ Le presenti istruzioni per l'uso possono essere richieste ai nostri centri di assistenza anche come file PDF. La dichiarazione di conformità CE può essere richiesta ai nostri centri di assistenza anche in altre lingue ufficiali dell'UE.
- ▶ Allegare le presenti istruzioni per l'uso al momento della cessione dell'apparecchio a terzi.

Spiegazione dei simboli

Sull'apparecchio vengono utilizzati i seguenti simboli:

**DIVIETO**

Questo simbolo vieta l'impiego dell'apparecchio in prossimità di vasche da bagno, docce, lavabi e altri recipienti pieni d'acqua.



Simbolo classe di protezione II.



Marchio di conformità CE.



Marchio di conformità UKCA per il mercato del Regno Unito.



Marchio di conformità EAC per il territorio dell'Unione Economica Eurasiatica.



Marchatura WEEE che vieta lo smaltimento di apparecchiature elettriche ed elettroniche nei rifiuti domestici.

Nelle presenti istruzioni per l'uso vengono usati i seguenti simboli e parole di segnalazione:

**PERICOLO**

Pericolo di folgorazione con possibile conseguenza di gravi lesioni corporee o morte.

**PERICOLO**

Pericolo di esplosione con possibile conseguenza di gravi lesioni corporee o morte.

**PERICOLO**

Pericolo dovuto all'impiego di sostanze infiammabili. A causa del diffondersi di fiamme sono possibili gravi lesioni fisiche o anche la morte.

**AVVERTENZA**

Messa in guardia da una possibile lesione corporea o da un rischio per la salute.

**ATTENZIONE**

Indicazione del pericolo di danni materiali.



Indicazione con informazioni e consigli utili.

- ▶ Viene richiesta un'azione da parte vostra.

1. Eseguire queste azioni nella successione descritta.
- 2.
- 3.

Descrizione del prodotto**Denominazione dei pezzi (Fig. 1)**

- A** Griglia anteriore rivestita in TORMALINA
- B** Apertura della bocchetta d'ingresso dell'aria con coperchio rimovibile
- C** Tasto aria fredda (Cold Shot)
- D** Interruttore livelli di temperatura
- E** Interruttore On/Off, regolazione velocità del flusso d'aria
- F** Appendino
- G** Cavo elettrico
- H** Concentratore innestabile sottile
- I** Concentratore innestabile largo

Dati tecnici

Azionamento:	Motore AC
Tensione di esercizio:	220 – 240 VCA / 50/60 Hz
Assorbimento di potenza:	1750 – 2200 W
Dimensioni (L x P x A):	205 x 90 x 250 mm
Peso:	circa 630 g senza cavo di alimentazione

Livello di pressione
acustica dell'emissione: Velocità 1
max. 69 dB(A) @ 100 cm
Velocità 2
max. 72,8 dB(A) @ 100 cm
< 2,5 m/s²

Vibrazione:
Condizioni di esercizio
Ambiente: 0°C – +40°C

L'apparecchio è isolato e schermato. Soddisfa i requisiti della direttiva UE in materia di compatibilità elettromagnetica 2014/30/UE e la direttiva macchine 2006/42/CE.

Funzionamento

Preparazione

- ▶ Controllare la completezza della fornitura.
- ▶ Verificare tutti i pezzi per escludere eventuali danni di trasporto.

Sicurezza



Cautela! Danni causati da un'alimentazione di tensione errata.

- ▶ Usare l'apparecchio esclusivamente con la tensione indicata sulla targhetta.

Funzionamento

1. Inserire la spina nella presa.



L'asciugacapelli possiede 3 livelli di temperatura e 2 velocità del flusso d'aria, i quali, tramite interruttori separati, consentono 6 livelli di temperatura e velocità del flusso d'aria. Di tanto in tanto è possibile azionare il tasto per l'aria fredda per fissare l'acconciatura.

2. Accendere l'asciugacapelli azionando l'interruttore On/Off.
3. Regolare la velocità desiderata.

Interruttore velocità del flusso d'aria:

- I Velocità 1, per una corrente d'aria piacevole
- II Velocità 2, per una forte corrente d'aria

4. Scegliere la temperatura desiderata.

Interruttore livelli di temperatura:

- 0 Livello di temperatura 0, per aria fredda
- I Temperatura 1, per aria calda
- II Temperatura 2, per aria più calda



Tasto aria fredda (Cold Shot):
Mantenendo premuto il tasto aria fredda, l'asciugacapelli può essere commutato rapidamente al funzionamento ad aria fredda. Per ritornare alla temperatura impostata basta rilasciare il tasto.

5. Dopo l'utilizzo, spegnere l'asciugacapelli tramite l'interruttore On/Off.

Uso

Styling con il concentratore innestabile

Grazie al concentratore innestabile, l'aria viene convogliata direttamente sulla spazzola usata per lo styling. Il concentratore innestabile può essere facilmente girato durante lo styling.

1. Applicare il concentratore innestabile e spingerlo in direzione del corpo (Fig. 2 ⓐ).
2. Il concentratore innestabile può essere estratto tirandolo nel senso indicato dalla freccia (Fig. 2 ⓑ).

Rivestimento in TORMALINA

Gli ioni negativi hanno un effetto antistatico e delicato sui capelli. Gli ioni negativi chiudono le squame dei capelli e fanno sì che la superficie dei capelli sia liscia e setosa. Preservano l'umidità naturale dei capelli e assicurano la massima lucentezza.

Dispositivo antisurriscaldamento

L'asciugacapelli è provvisto di un dispositivo antisurriscaldamento. In caso di surriscaldamento, il riscaldamento viene interrotto e viene emessa soltanto aria fredda. Dopo il raffreddamento si riaccende automaticamente il riscaldamento.

Manutenzione



Avvertenza! Lesioni e danni materiali causati da un uso improprio.

- ▶ Spegnerne l'asciugacapelli prima di iniziare tutti i lavori di pulizia e di manutenzione. Scollegare l'asciugacapelli dall'alimentazione elettrica.
- ▶ Lasciare raffreddare completamente l'asciugacapelli.

Pulizia e manutenzione



Pericolo! Folgorazione causata dall'infiltrazione di liquido.

- ▶ Non immergere l'asciugacapelli in acqua!
- ▶ Non far penetrare liquidi all'interno dell'apparecchio.



Cautela! Danni causati da sostanze chimiche aggressive.

- Le sostanze chimiche aggressive possono danneggiare l'asciugacapelli e gli accessori.
- ▶ Non utilizzare solventi o detersivi abrasivi.

- ▶ Pulire l'asciugacapelli solo con un panno morbido, eventualmente un po' inumidito.
- ▶ Per mantenere il buon funzionamento del vostro asciugacapelli, pulire regolarmente la bocchetta d'ingresso dell'aria con uno spazzolino morbido e asciutto.

A tale scopo procedere nel modo seguente:

1. Ruotare il coperchio verso sinistra (Fig. 3 ⓐ) e rimuovere il coperchio.
2. Pulire il coperchio e la bocchetta d'ingresso dell'aria con uno spazzolino morbido (Fig. 4).
3. Applicare il coperchio e ruotare il coperchio verso destra fino all'incastro (Fig. 3 ⓑ).

Risoluzione dei problemi

L'asciugacapelli funziona solo con aria fredda

Causa: È attivo il dispositivo antisurriscaldamento.

- ▶ Lasciare raffreddare l'asciugacapelli.
- ▶ Pulire la bocchetta d'ingresso dell'aria).

L'asciugacapelli non funziona

Causa: alimentazione elettrica difettosa.

- ▶ Accertare il contatto perfetto tra la spina elettrica e la presa. Verificare il cavo di rete per escludere eventuali danneggiamenti.

Se il problema non si risolve seguendo queste istruzioni, rivolgetevi al nostro centro di assistenza. Non cercare mai di riparare l'apparecchio per conto proprio!

Smaltimento



Cautela! Danni ambientali in caso di smaltimento errato.

- ▶ Uno smaltimento conforme alle prescrizioni di legge garantisce la tutela dell'ambiente ed impedisce possibili effetti dannosi sull'uomo e sull'ambiente medesimo.

In caso di smaltimento dell'apparecchio, osservare le rispettive norme di legge.

Informazioni sullo smaltimento di apparecchi elettrici ed elettronici nell'Unione europea:



All'interno dell'Unione europea, lo smaltimento di apparecchi elettrici è prescritto da regolamenti nazionali che si basano sulla direttiva europea 2012/19/UE sui rifiuti di apparecchiature elettriche ed elettroniche (RAEE). Questa vieta di smaltire l'apparecchio insieme ai rifiuti comunali o domestici. L'apparecchio viene smaltito gratuitamente presso i punti di raccolta previsti dal comune nonché nei centri di riciclaggio. L'imballo del prodotto è composto da materiali riciclabili. Smaltirli nel rispetto dell'ambiente e riciclarli.

Manual de uso (Traducción)
Secador de pelo modelo 5054

Indicaciones generales de seguridad



Lea y respete todas las advertencias de seguridad y consérvelas en un lugar seguro.

Uso debido

- Utilice el secador exclusivamente para secar y marcar el cabello.
- Este aparato ha sido diseñado para un uso comercial.

Obligaciones del usuario

- Antes de poner en marcha por primera vez el aparato, lea detenidamente el manual de uso y familiarícese con el aparato.
- Este aparato no está indicado para el uso por parte de personas (incluidos niños) con capacidades físicas, mentales o sensoriales disminuidas o que no posean los conocimientos o experiencia necesarios para tal uso, a menos que dichas personas sean supervisadas o hayan sido instruidas en el uso del aparato por parte de una persona que se hace responsable de su seguridad. Mantenga a los niños alejados y controlados de forma que no puedan jugar con el aparato.
- Sólo para mercados europeos:
Este aparato está indicado para el uso por parte de niños a partir de 8 años de edad y personas con capacidades físicas, mentales o sensoriales disminuidas o que no posean los conocimientos o experiencia necesarios para tal uso siempre que dichas personas sean supervisadas o hayan sido instruidas acerca del uso seguro del aparato y de los posibles riesgos asociados. No deje que los niños jueguen con el aparato. La limpieza y mantenimiento del aparato solo pueden ser realizados por niños bajo supervisión.
- Mantenga el envase del aparato fuera del alcance de los niños para evitar cualquier riesgo (peligro de asfixia).
- Mantenga el aparato fuera del alcance de animales y protegido de los agentes atmosféricos.

Riesgos



Peligro: Electrocuación por daños en el aparato/cable de red.

- ▶ No utilice el aparato en caso de que no funcione debidamente, esté dañado o se haya caído al agua. Para evitar riesgos, las reparaciones solo las puede realizar un servicio técnico autorizado o un técnico electrónico debidamente cualificado que utilice recambios originales.
- ▶ No utilice nunca el aparato con un cable de red dañado. Para evitar riesgos, los cables de red dañados solo los puede sustituir un servicio técnico autorizado o un técnico electrónico debidamente cualificado que utilice recambios originales.



Peligro: Electrocuación por penetración de líquido.

- ▶ No utilice el aparato cerca de la bañera, la ducha o recipientes que contengan agua. No lo utilice tampoco en lugares con mucha humedad.
- ▶ Si el aparato se utiliza en el cuarto de baño, desenchúfelo inmediatamente de la red después de cada uso, porque la presencia de agua supone un peligro incluso cuando el aparato está desconectado.
- ▶ Coloque y guarde siempre los aparatos eléctricos de modo que no puedan caer al agua (p. ej. al lavabo).
- ▶ Si tiene las manos húmedas, no utilice nunca el aparato ni conecte ni desconecte el enchufe de red.
- ▶ No debe tocarse bajo ningún concepto un aparato eléctrico que se haya caído al agua y que esté enchufado, ni debe introducirse la mano en el agua. Desconecte inmediatamente el enchufe de red.
- ▶ Antes de volver a poner en marcha el aparato haga que lo revise un servicio técnico autorizado.
- ▶ Utilice y guarde el aparato sólo en lugares secos.
- ▶ Como medida adicional de seguridad, se recomienda incluir en el circuito un interruptor diferencial tipo RCD con una corriente de disparo de no más de 30 mA. Consulte a su instalador electricista.



Peligro de explosión

- ▶ No utilice nunca el aparato en entornos en los que exista una alta concentración de aerosoles (sprays) o en los que se haya liberado oxígeno.



Peligro: ¡Inflamable!

- ▶ No rocíe nunca el aparato con productos etiquetados como inflamables (aerosoles/sprays).



Advertencia: Peligro de incendio y de quemaduras.

- ▶ Durante el uso se pueden calentar algunas partes del aparato. Tenga cuidado: podría quemarse.
- ▶ Mantenga el aparato siempre a una distancia suficiente de todos los objetos fácilmente inflamables como las cortinas.
- ▶ Después del uso coloque el aparato sobre una superficie sólida y resistente al calor.
- ▶ Deje que el aparato se enfríe por completo antes de limpiarlo o guardarlo.
- ▶ No deje el aparato sin vigilancia mientras lo está utilizando ni después de haberlo usado.



Atención: Daños por manejo indebido.

- ▶ Para la alimentación del aparato utilice sólo la tensión especificada en el mismo.
- ▶ Deben utilizarse únicamente los accesorios recomendados por el fabricante.
- ▶ No introduzca ni deje caer objetos en las aberturas del aparato.

de
en
fr
it
es
pt
nl
da
sv
no
fi
tr
pl
cs
sk
hr
hu
sl
ro
bg
ru
uk
et
lv
lt
el
ar

- ▶ No coloque objetos en la entrada de aire ni tampoco la cubra.
- ▶ No seleccione nunca una temperatura alta en el aparato mientras lo utiliza con un difusor, puesto que de lo contrario pueden producirse daños por sobrecalentamiento en el difusor o en el aparato.
- ▶ No sujete el aparato por el cable de red. Para desconectarlo de la red eléctrica tire siempre de la clavija y no del cable o del aparato.
- ▶ Mantenga el aparato y el cable de red alejados de superficies calientes.
- ▶ No guarde el aparato con el cable de red retorcido o doblado.

Indicaciones generales de uso

Observaciones sobre el manual de uso

- ▶ Antes de poner en marcha por primera vez el aparato debe leer y comprender por completo las instrucciones contenidas en el manual de uso.
- ▶ El manual de uso es un componente más del aparato y debe guardarlo de forma segura y accesible.
- ▶ Este manual está disponible como archivo Pdf previa solicitud a nuestro Departamento de atención al cliente. La Declaración de Conformidad CE está disponible en otros idiomas oficiales de la UE previa solicitud a nuestro Departamento de atención al cliente.
- ▶ Si entrega el aparato a otra persona, entréguele también el manual de uso.

Explicación de los símbolos

En el aparato se utilizan los símbolos descritos a continuación:



PROHIBIDO

Este símbolo prohíbe el uso del aparato cerca de baños, duchas, lavabos y otros recipientes llenos de agua.



Símbolo clase de protección II.



Marca de conformidad CE.



Marca de conformidad UKCA para el mercado británico.



Marca de conformidad EAC para el territorio de la Unión Económica Euroasiática.



Marcado RAEE relativo a la prohibición de eliminar aparatos eléctricos y electrónicos con la basura doméstica.

En este manual de uso se utilizan los siguientes símbolos y advertencias:



PELIGRO

Peligro de electrocución; puede provocar lesiones personales graves o incluso la muerte.



PELIGRO

Peligro de explosión; puede provocar lesiones personales graves o incluso la muerte.



PELIGRO

Peligro por el uso de sustancias inflamables. Un posible incendio puede provocar graves lesiones o la muerte.



ADVERTENCIA

Riesgo de lesiones personales o riesgos para la salud.



PRECAUCIÓN

Riesgo de daños materiales.



Información y consejos de utilidad.

- ▶ Este símbolo le insta a realizar una acción.

1. Realice las acciones en el orden indicado.
- 2.
- 3.

Descripción del producto

Componentes (fig. 1)

- A** Parrilla frontal recubierta de TURMALINA
- B** Entrada de aire con protección desmontable
- C** Tecla de aire frío (Cold Shot)
- D** Selector de nivel de temperatura
- E** Interruptor de conexión/desconexión, nivel de potencia
- F** Colgador
- G** Cable de red
- H** Boquilla de clic estrecha
- I** Boquilla clic ancha

Datos técnicos

Accionamiento:	Motor CA
Tensión de servicio:	220 – 240 VAC / 50/60 Hz
Consumo de potencia:	1750 – 2200 W
Dimensiones (L x An x Al):	205 x 90 x 250 mm
Peso:	aprox. 630 g sin cable de red
Nivel de presión acústica:	Nivel de potencia 1 máx. 69 dB(A) @ 100 cm Nivel de potencia 2 máx. 72,8 dB(A) @ 100 cm < 2,5 m/s ²
Vibración:	
Requisitos operativos	
Temperatura ambiente:	0°C – +40°C

El aparato está dotado de aislamiento de protección y sistema de eliminación de parásitos. Cumple con las disposiciones de la directiva de la UE 2014/30/UE sobre compatibilidad electromagnética y de la directiva 2006/42/CE relativa a las máquinas.

Funcionamiento

Preparación

- ▶ Compruebe que el suministro está completo.
- ▶ Compruebe todos los elementos para detectar posibles daños por el transporte.

Seguridad



Atención: Daños por tensión incorrecta.

- ▶ Para la alimentación del aparato utilice sólo la tensión especificada en el mismo.

Funcionamiento

1. Introduzca el enchufe de red en la toma de corriente.



El secador cuenta con 3 niveles de temperatura y 2 niveles de potencia, lo que proporciona un total de 6 niveles de temperatura y potencia ajustables con selectores distintos. De vez en cuando se puede pulsar la tecla de aire frío para fijar el peinado.

2. Encienda el secador de pelo con el interruptor de conexión/desconexión.
3. Ajuste el nivel de potencia deseado.

Selector de potencia:

- I Nivel de potencia 1. Flujo de aire suave
- II Nivel de potencia 2. Flujo de aire fuerte

4. Seleccione el nivel de temperatura deseado.

Selector de nivel de temperatura:

- 0 Nivel de temperatura 0. Aire frío
- I Nivel de temperatura 1. Aire templado
- II Nivel de temperatura 2. Aire más caliente



Tecla de aire frío (Cold Shot):

Si se mantiene pulsada la tecla de aire frío, el secador cambia a aire frío durante un breve espacio de tiempo. Para volver a la temperatura ajustada, deje de pulsar la tecla de aire frío.

5. Apague el secador de pelo con el interruptor de conexión/desconexión después de utilizarlo.

Manejo

Marcado con boquilla de clic

La boquilla de clic permite concentrar el flujo de aire directamente en el cepillo utilizado para marcar. Durante el marcado la boquilla de clic se puede girar fácilmente.

1. Encaje la boquilla de clic y presione en dirección a la carcasa (fig. 2Ⓐ).

2. Puede retirar la boquilla de clic fácilmente extrayéndola en el sentido de la flecha (fig. 2Ⓑ).

Recubrimiento de TURMALINA

Los iones con carga negativa poseen un efecto antiestático y reparador del cabello. Sellan las escamas de la cutícula capilar dejando lisa la superficie del cabello y proporcionando un aspecto suave y sedoso. Asimismo, mantienen la humedad natural del cabello y le confieren un brillo perfecto.

Protección contra sobrecalentamiento

Este secador dispone de un sistema de protección contra sobrecalentamiento. Si se sobrecalienta, elimina el calor y genera solamente aire frío. Una vez se ha enfriado, vuelve a salir aire caliente automáticamente.

Mantenimiento



Advertencia: Lesiones y daños materiales por manejo indebido.

- ▶ Antes de iniciar cualquier operación de limpieza y mantenimiento apague el secador de pelo. Desconecte el secador de pelo de la red.
- ▶ Deje que el secador de pelo se enfríe por completo

Limpieza y conservación



Peligro: Electrocuación por penetración de líquido.

- ▶ No sumerja el secador de pelo en agua.
- ▶ Debe evitar en todo momento que penetren líquidos en el interior del aparato.



Atención: Daños por productos químicos agresivos.

- ▶ Los productos químicos agresivos pueden dañar el secador de pelo y los accesorios.
- ▶ No utilice disolventes ni productos de limpieza abrasivos.

- ▶ Limpie el secador de pelo únicamente con un paño suave y, en caso necesario, ligeramente humedecido.
- ▶ Para mantener intacta la eficacia del secador, limpie con regularidad la entrada de aire con un cepillo suave y seco.

Siga estas instrucciones:

1. Gire la protección hacia la izquierda (fig. 3Ⓒ) y retirela.
2. Limpie la protección y la entrada de aire con un cepillo suave (fig. 4).
3. Coloque la protección y gírela hacia la derecha hasta que encaje (fig. 3Ⓓ).

Resolución de problemas

El secador de pelo solo funciona con aire frío

Causa: La protección contra sobrecalentamiento está activada.

- ▶ Deje que el secador de pelo se enfríe.
- ▶ Limpie la entrada de aire.

El secador de pelo no funciona

Causa: suministro eléctrico defectuoso.

- ▶ Asegúrese de que el enchufe de red del aparato hace buen contacto en la toma de corriente. Compruebe que el cable de red no está dañado.

Si no ha podido solucionar el problema con estas indicaciones, diríjase a nuestro Departamento de atención al cliente. No intente nunca reparar el aparato por su cuenta.

Eliminación de residuos



Atención: Daños medioambientales en caso de eliminación indebida.

- ▶ Con una eliminación de residuos adecuada se protege el medio ambiente y se evitan posibles efectos perjudiciales para la salud y el entorno.

Deseche el aparato de conformidad con las disposiciones legales aplicables.

Información sobre la eliminación de aparatos eléctricos y electrónicos en la Unión Europea:



Dentro de la Unión Europea la eliminación de aparatos eléctricos y electrónicos se encuentra regulada por las disposiciones legales de cada país, basadas todas ellas en la directiva de la UE 2012/19/EU sobre residuos de aparatos eléctricos y electrónicos (RAEE). El aparato no se puede, por tanto, desechar junto con la basura doméstica ni con los residuos urbanos sólidos. El aparato se puede depositar sin coste alguno en un punto de recogida o de reciclaje municipal. El envase del producto está fabricado con materiales reciclables. Elimínelo de forma respetuosa con el medio ambiente en un punto de reciclaje.

Manual de instruções (tradução) Secador de cabelo tipo 5054

Instruções gerais de segurança



Leia e respeite todas as indicações de segurança e guarde-as!

Utilização correta

- Utilize o secador de cabelo exclusivamente para secar e modelar o cabelo.
- Este aparelho é construído para uso em áreas comerciais.

Requisitos ao utilizador

- Leia o manual de utilização todo antes da primeira colocação em serviço e familiarize-se com o aparelho.
- Este aparelho não deve ser utilizado por pessoas (incluindo crianças) com capacidades físicas, sensoriais ou psíquicas reduzidas ou que não tenham experiência e conhecimentos suficientes, exceto se forem supervisionadas por uma pessoa ou se esta pessoa as ensinar a utilizar o aparelho, sendo responsável pela sua segurança. As crianças devem ser supervisionadas de modo a garantir que não brincam com o aparelho.
- Apenas para mercados europeus:
Este aparelho pode ser utilizado por crianças com mais de 8 anos de idade, e por pessoas com capacidades físicas, sensoriais ou mentais reduzidas, ou com insuficiente experiência e/ou conhecimentos, desde que estejam a ser supervisionadas ou tenham sido instruídas acerca da utilização segura do mesmo e entendam os perigos associados. As crianças não podem brincar com o aparelho. As crianças não podem limpar nem fazer a manutenção de utilizador ao aparelho, a não ser que estejam a ser supervisionadas.
- Não deixar a embalagem ao alcance de crianças, porque pode causar perigo (perigo de asfixia!).
- Colocar o aparelho afastado de animais e guardá-lo protegido contra influências atmosféricas.

Riscos



Perigo! Choque eléctrico devido a danos no aparelho/cabo eléctrico.

- ▶ Não utilize o aparelho quando não funciona correctamente, está danificado ou tenha caído dentro de água. Para evitar perigos, as reparações devem ser realizadas exclusivamente pela assistência técnica autorizada ou por um electricista utilizando peças de substituição originais.
- ▶ Nunca utilizar o aparelho com um cabo eléctrico danificado. Para evitar perigos, os cabos de rede danificados devem ser substituídos exclusivamente pela assistência técnica autorizada ou por um electricista utilizando peças de substituição originais.



Perigo! Choque eléctrico devido a infiltrações de líquido.

- ▶ Não manter este aparelho perto de banheiras, duchas ou outros recipientes que possam conter água. Também não utilizar em locais com elevada humidade no ar.
- ▶ Ao utilizar o aparelho na casa de banho, após utilização a ficha de rede deve ser removida da tomada imediatamente, porque a proximidade da água representa perigo, mesmo se o aparelho estiver desligado.
- ▶ Coloque ou arrume sempre os aparelhos eléctricos de modo a que não possam cair dentro da água (por ex. lavatório).
- ▶ Nunca utilizar o aparelho com as mãos molhadas, bem como inserir e retirar a ficha de rede.
- ▶ Nunca tocar um aparelho eléctrico que tenha caído dentro de água ligado à rede ou meter a mão na mesma. Retire de imediato a ficha de rede.
- ▶ Antes de voltar a utilizar o aparelho, este deve ser verificado num centro de serviço.
- ▶ Utilize e guarde o aparelho apenas em lugares secos.
- ▶ Como medida de segurança adicional aconselhamos a montagem de um dispositivo de protecção de correntes residuais (RCD) com um valor de corrente de actuação não superior a 30 mA no circuito eléctrico. Consulte o seu electricista.



Perigo de explosão!

- ▶ Nunca utilizar o aparelho em zonas com elevadas concentrações de produtos aerossóis (sprays) ou que tenha sido libertado oxigénio.



Perigo! Inflamável!

- ▶ Nunca pulverizar o aparelho com produtos aerossóis (spray) identificados como inflamáveis.



Aviso! Perigo de queimaduras e incêndios.

- ▶ Durante a utilização, as peças do aparelho podem ficar quentes. Pode queimar-se!
- ▶ Manter sempre uma distância suficiente em relação a objectos facilmente inflamáveis como, por exemplo, a cortinas ou cortinados.
- ▶ Colocar o aparelho, depois da sua utilização, em cima de uma superfície firme e resistente ao calor.
- ▶ Deixar o aparelho arrefecer completamente, antes de limpá-lo ou guardá-lo.
- ▶ Não deixar o aparelho sem vigilância durante, bem como depois, da sua utilização.



Cuidado! Danos causados por um manuseio incorreto.

- ▶ Utilizar o aparelho exclusivamente com a tensão indicada na placa de identificação.

- ▶ Utilizar exclusivamente acessórios recomendados pelo fabricante.
- ▶ Nunca inserir ou deixar cair objetos nas aberturas do aparelho.
- ▶ Não segurar quaisquer objectos na frente da abertura de entrada de ar e nunca cubra a mesma.
- ▶ Ao utilizar um difusor, nunca regular o aparelho a uma temperatura elevada, caso contrário podem surgir danos de sobreaquecimento no difusor ou no aparelho.
- ▶ Não transportar o aparelho pelo cabo de rede e para retirá-lo da rede eléctrica puxar sempre na fica e não pelo cabo ou aparelho.
- ▶ Manter o cabo eléctrico e o aparelho à distância de superfícies quentes.
- ▶ Não guardar o aparelho com o cabo eléctrico torcido ou dobrado.

Indicações gerais para o utilizador

Informações relativas à utilização do manual de utilização

- ▶ Antes de efetuar a primeira colocação em funcionamento do aparelho, o manual de utilização deve ser lido e compreendido por completo.
- ▶ Considerar o manual de utilização como parte integrante do produto e guarde-o bem num local de fácil acesso.
- ▶ Este manual de utilização também pode ser solicitado como ficheiro PDF junto dos nossos centros de serviço. A declaração CE de conformidade também pode ser solicitada em outras línguas oficiais da UE junto dos nossos centros de serviço.
- ▶ Entregar este manual de utilização na entrega do aparelho a terceiros.

Explicação dos símbolos

São utilizados os seguintes símbolos no aparelho:



PROIBIÇÃO

Este símbolo proíbe a utilização do aparelho próximo de banheiros, chuveiros, lavatórios e outros recipientes com água.



Símbolo classe de proteção II.



Marca de conformidade CE.



Marca de conformidade UKCA para o mercado do Reino Unido.



Marca de conformidade EAC da União Económica da Eurásia.



A marca WEEE proíbe a eliminação de aparelhos elétricos e eletrónicos no lixo doméstico.

Os seguintes símbolos e palavras de sinalização são utilizados neste manual de instruções:



PERIGO

Perigo de choque elétrico com possível lesão grave ou morte como resultado.



PERIGO

Perigo de explosão com possível lesão grave ou morte como resultado.



PERIGO

Perigo devido ao uso de substâncias inflamáveis. Devido à formação de incêndio são possíveis ferimentos graves ou a morte como consequência.



AVISO

Aviso de possível ferimento corporal ou risco para a saúde.



CUIDADO

Referência ao perigo de danos materiais.



Indicação com informações úteis e sugestões.

- ▶ É-lhe pedido para realizar uma ação.

1. Efetuar essas ações na sequência descrita.
- 2.
- 3.

Descrição do produto

Designação das peças (fig. 1)

- A** Grelha frontal revestida a TURMALINA
- B** Abertura de entrada do ar com cobertura removível
- C** Tecla de frio (Cold Shot)
- D** Interruptor de níveis de temperatura
- E** Interruptor de ligar e desligar, níveis de velocidade
- F** Argola para pendurar
- G** Cabo de rede
- H** Difusor de encaixe estreito
- I** Difusor de encaixe largo

Dados técnicos

Acionamento:	Motor AC
Tensão de serviço:	220 – 240 VAC / 50/60 Hz
Consumo de energia:	1750 – 2200 W
Dimensões (C x L x A):	205 x 90 x 250 mm
Peso:	aprox. 630 g sem cabo de rede

Nível de emissão sonora: Nível de velocidade 1
máx. 69 dB(A) @ 100 cm
Nível de velocidade 2
máx. 72,8 dB(A) @ 100 cm

Vibração: < 2,5 m/s²
Condições de funcionamento
Ambiente: 0 °C – +40 °C

O aparelho está isolado e protegido contra interferências. Este cumpre os requisitos da diretiva UE de compatibilidade eletromagnética 2014/30/UE e a diretiva de máquinas 2006/42/CE.

Operação

Preparação

- ▶ Controlar a integridade do volume de fornecimento.
- ▶ Verifique todos as peças quanto a possíveis danos de transporte.

Segurança



Cuidado! Danos causados por alimentação de tensão errada.

- ▶ Utilizar o aparelho exclusivamente com a tensão indicada na placa de identificação.

Operação

1. Insira a ficha de rede na tomada.



O secador de cabelo dispõe de 3 níveis de temperatura e 2 níveis de velocidade, que permitem, por interruptores separados, 6 níveis de temperatura e de velocidade. Entretanto, para fixar o penteado, pode-se ligar a tecla de frio.

2. Ligue o secador de cabelo no interruptor para ligar/desligar.
3. Regule para o nível de velocidade pretendido.

Interruptor dos níveis de velocidade:

- I Nível de velocidade 1, para uma corrente de ar suave
- II Nível de velocidade 2, para uma corrente de ar forte

4. Escolher o nível de temperatura desejado.

Interruptor de níveis de temperatura:

- 0 Nível de temperatura 0, para ar frio
- I Nível de temperatura 1, para ar quente
- II Nível de temperatura 2, para ar mais quente



Tecla de frio (Cold Shot):

Ao premir ou segurar a tecla de frio, o secador de cabelo pode, por um curto período de tempo, ser alterado para ar frio. Para voltar à temperatura regulada soltar simplesmente a tecla de frio.

5. Após a utilização, desligar o secador de cabelo com o interruptor de ligar/desligar.

Utilização

Pentear com o difusor de encaixe

Com o difusor de encaixe, a corrente de ar pode ser diretamente direcionada para a escova, que está a utilizar ao pentear. Ao pentear, o difusor de encaixe pode ser rodado facilmente.

1. Coloque o difusor de encaixe e pressione-a no sentido da carcaça (fig. 2ⓐ).
2. O difusor de encaixe retira-se facilmente, puxando-o no sentido da seta (fig. 2ⓑ).

Revestimento de TURMALINA

Os iões negativos têm um efeito antiestético e benéfico para o cabelo. Os iões negativos fecham a cutícula, dando à superfície do cabelo um aspeto liso e sedoso. Ao guardar a humidade natural do cabelo, proporcionam um brilho perfeito.

Proteção contra sobreaquecimento

O secador de cabelo está equipado com uma proteção contra o sobreaquecimento. No caso de sobreaquecimento, o aquecimento será interrompido e apenas sairá ar frio. Após arrefecer, o aquecimento volta a ligar-se automaticamente.

Conservação



Aviso! Ferimentos e danos devido a um manuseio incorreto.

- ▶ Desligue o secador de cabelo antes de iniciar todos os trabalhos de limpeza ou de manutenção. Separe o secador de cabelo da alimentação de corrente.
- ▶ Deixe o secador de cabelo arrefecer por completo.

Limpeza e conservação



Perigo! Choque elétrico devido a infiltração de líquido.

- ▶ Não mergulhe o secador de cabelo na água!
- ▶ Não deixe entrar líquidos para o interior do aparelho.



Cuidado! Danos devido a químicos agressivos. Químicos agressivos podem danificar o secador de cabelo e os acessórios.

- ▶ Não utilize dissolventes ou produtos de limpeza agressivos.

- ▶ Limpe o secador de cabelo com um pano macio e eventualmente ligeiramente húmido.
- ▶ Para conservar a potência do seu secador de cabelo, limpar frequentemente a abertura de entrada de ar com uma escova seca e macia.

Proceda da seguinte forma:

1. Rode a cobertura para a esquerda (fig. 3ⓐ) e retire a cobertura.
2. Limpar a cobertura e a abertura de entrada de ar com uma escova macia (fig. 4).
3. Coloque a cobertura e rode-a até encaixar para a direita (fig. 3ⓑ).

Resolução do problema

Secador de cabelo apenas funciona com ar frio

Causa: A proteção de sobreaquecimento está ativa.

- ▶ Deixe o secador de cabelo arrefecer.
- ▶ Limpe a abertura de entrada de ar.

O secador de cabelo não funciona

Causa: Alimentação de corrente com defeito.

- ▶ Certifique-se que os contactos entre a ficha de rede e tomada estejam impecáveis. Verificar o cabo elétrico quanto a possíveis danos.

Se não conseguir resolver o problema com estas indicações, dirija-se ao nosso centro de serviço. Nunca tente reparar o aparelho por iniciativa própria!

Eliminação



Cuidado! Danos ambientais em caso de uma eliminação incorreta.

- ▶ A eliminação correta ajuda o meio ambiente e evita possíveis efeitos prejudiciais para o ser humano e para o meio ambiente.

Observar as respetivas normas legais em caso de eliminação do aparelho.

Informação para a eliminação de aparelhos elétricos e eletrónicos na União Europeia:



Dentro da União Europeia são indicadas as regras nacionais relativas à eliminação de aparelhos elétricos, que se baseiam na diretiva UE 2012/19/UE sobre aparelhos fim de vida eletrónicos (WEEE). O aparelho não deve ser eliminado juntamente com os resíduos urbanos ou lixo doméstico. O aparelho pode ser entregue gratuitamente em centros de recolha ou ecocentros. A embalagem do produto é composta por materiais recicláveis. Elimine-os ecologicamente e entregue-os para reciclagem.

Gebruiksaanwijzing (vertaling) Haardroger type 5054

Algemene veiligheidsaanwijzingen



Lees deze veiligheidsaanwijzingen door, volg ze op en bewaar ze!

Gebruik voor het beoogde, toegelaten gebruiksdoel

- Gebruik haardrogers uitsluitend voor het drogen en stylen van haar.
- Dit apparaat is geconstrueerd voor gebruik in commerciële omgevingen.

Eisen voor de gebruiker

- Lees de gebruiksaanwijzing volledig door alvorens het apparaat de eerste keer te gebruiken en maak u met het apparaat vertrouwd.
- Dit apparaat is niet bestemd voor gebruik door personen (inclusief kinderen) met beperkte lichamelijke, zintuiglijke of mentale vaardigheden of met onvoldoende ervaring of kennis, tenzij zij bij het gebruik van het apparaat onder toezicht staan van of geïnstrueerd zijn door een persoon die verantwoordelijk is voor hun veiligheid. Zie erop toe dat kinderen niet met het apparaat spelen.
- Uitsluitend voor Europese markten:
Dit apparaat kan gebruikt worden door kinderen vanaf 8 jaar en door personen met verminderde lichamelijke, zintuiglijke of geestelijke vermogens of gebrek aan ervaring en/of kennis, wanneer zij gesurveilleerd worden of zij instructies met betrekking tot een veilig gebruik van het apparaat gekregen hebben en zij de daaruit resulterende gevaren begrijpen. Kinderen mogen niet met het apparaat spelen. Reiniging en gebruikersonderhoud mogen niet door kinderen uitgevoerd worden, hetzij dat zij gesurveilleerd worden.
- Houd de verpakking van het apparaat buiten bereik van kinderen, omdat dit gevaarlijk kan zijn (verstikkingsgevaar).
- Bewaar het apparaat op een plek buiten het bereik van dieren, waar het beschermd is tegen weersinvloeden.

Gevaren



Gevaar! Elektrische schokken door schade aan het apparaat / netsnoer.

- ▶ Gebruik het apparaat niet wanneer het niet correct functioneert, wanneer het beschadigd is of wanneer het in het water is gevallen. Om gevaren te voorkomen mogen reparaties uitsluitend door een bevoegd servicecenter of een gediplomeerd elektrotechnicus worden uitgevoerd en mogen uitsluitend originele vervangingsonderdelen worden gebruikt.
- ▶ Gebruik het apparaat nooit met een beschadigd snoer. Om gevaren te voorkomen mogen beschadigde netsnoeren uitsluitend door een bevoegd servicecenter of een gediplomeerd elektrotechnicus worden vervangen en mogen uitsluitend originele vervangingsonderdelen worden gebruikt.



Gevaar! Elektrische schok door binnendringend vocht.

- ▶ Gebruik dit apparaat niet in de buurt van ligbaden, douchebakken of andere reservoirs die met water gevuld zijn. Gebruik het evenmin op plaatsen met een hoge luchtvochtigheid.
- ▶ Wanneer het apparaat in een badkamer wordt gebruikt, dient na het gebruik meteen de stekker uit het stopcontact te worden getrokken, omdat water in de buurt gevaar kan opleveren, ook wanneer het apparaat is uitgeschakeld.
- ▶ Elektrische apparatuur moet steeds zo worden weggelegd resp. bewaard dat deze niet in het water (bijv. wasbak) kan vallen.
- ▶ Gebruik het apparaat niet met vochtige handen en raak de stekker niet met vochtige handen aan.
- ▶ Raak een elektrisch apparaat dat op het stroomnet is aangesloten en in het water is gevallen in geen geval aan en raak het water niet aan. Trek meteen de stekker uit het stopcontact.
- ▶ Laat het apparaat voorafgaand aan een hernieuwde ingebruikname door een servicecenter controleren.
- ▶ Gebruik en bewaar het apparaat alleen in droge ruimten.
- ▶ Als extra veiligheidsmaatregel wordt de inbouw van een gekeurde foutstroombeveiligingsinrichting (RCD) met een ingestelde bekrachtigingsstroom van niet meer dan 30 mA in de stroomkring aanbevolen. Vraag uw elektro-installeur om raad.



Explosiegevaar!

- ▶ Gebruik het apparaat nooit in omgevingen waarin zich een zeer hoge concentratie aerosolproducten (sprays) bevindt of waarin zuurstof vrijkomt.



Gevaar! Ontvlambaar!

- ▶ Spuit het apparaat nooit in met aerosolproducten (sprays) die als ontvlambaar zijn gekenmerkt.



Waarschuwing! Verbrandings- en brandgevaar.

- ▶ Tijdens het gebruik kunnen onderdelen van het apparaat heet worden. U kunt u branden!
- ▶ Houd altijd voldoende afstand tot licht brandbare voorwerpen, zoals gordijnen.
- ▶ Leg het apparaat na gebruik op een vast, hittebestendig oppervlak.
- ▶ Laat het apparaat volledig afkoelen voordat u het reinigt of opbergt.
- ▶ Laat het apparaat tijdens en na gebruik niet onbeheerd achter.



Voorzichtig! Schade door ondeskundige omgang.

- ▶ Gebruik het apparaat uitsluitend met de op het typeplaatje aangegeven spanning.

de
en
fr
it
es
pt
nl
da
sv
no
fi
tr
pl
cs
sk
hr
hu
sl
ro
bg
ru
uk
et
lv
lt
el
ar

- ▶ Gebruik alleen de door de fabrikant geadviseerde accessoires.
- ▶ Steek nooit voorwerpen in de openingen van het apparaat en laat deze er evenmin invallen.
- ▶ Houd geen voorwerpen voor de luchtinlaatopening en dek deze opening niet af.
- ▶ Stel het apparaat bij het gebruik van een diffuser nooit op hoge temperatuur in, omdat er anders schade door oververhitting kan ontstaan aan de diffuser of het apparaat.
- ▶ Draag het apparaat niet aan het netsnoer en trek om het van het stroomnet te scheiden altijd aan de stekker en niet aan de kabel of aan het apparaat.
- ▶ Het netsnoer en het apparaat moeten uit de buurt van hete oppervlakken worden gehouden.
- ▶ Het apparaat mag niet met een verdraaid of geknikt snoer worden bewaard.

Algemene gebruikersinstructies

Informatie over het gebruik van de gebruiksaanwijzing

- ▶ U moet de gebruiksaanwijzing volledig gelezen en begrepen hebben alvorens het apparaat de eerste keer te gebruiken.
- ▶ Beschouw de gebruiksaanwijzing als deel van het product en bewaar haar zodanig dat u ze snel kunt raadplegen.
- ▶ Deze gebruiksaanwijzing kan ook als pdf-bestand bij onze servicecenters worden opgevraagd. De EG-conformiteitsverklaring kan ook in andere officiële EU-talen bij onze servicecenters worden aangevraagd.
- ▶ Geef de gebruiksaanwijzing mee als u het apparaat aan derden doorgeeft.

Betekenis van de symbolen

De volgende symbolen worden op het toestel gebruikt:



VERBOD

Dit symbool verbiedt het gebruik van het toestel in de nabijheid van badkuipen, douches, wastafels en andere met water gevulde bakken, gootstenen etc.



Symbool beschermingsklasse II.



CE-conformiteitsteken.



UKCA-conformiteitsteken voor de Britse markt.



EAC-conformiteitsteken voor het gebied van de Euraziatische Economische Gemeenschap



WEEE-markering voor het verbod van de afvoer en verwerking van elektrische en elektronische apparatuur bij het huishoudelijk afval.

In deze gebruiksaanwijzing worden de volgende symbolen en signaalwoorden gebruikt:



GEVAAR

Gevaar door een elektrische schok met mogelijk ernstig of dodelijk letsel als gevolg.



GEVAAR

Explosiegevaar met mogelijk ernstig lichamelijk letsel of de dood als gevolg.



GEVAAR

Gevaar door gebruik van ontbrandbare stoffen. Door brandontwikkeling mogelijk zwaar lichamelijk letsel of dodelijk letsel als gevolg.



WAARSCHUWING

Waarschuwing voor mogelijk lichamelijk letsel of gezondheidsrisico's.



VOORZICHTIG

Maakt attent op een risico op materiële schade.



Aanwijzing met nuttige informatie en tips.

- ▶ Er wordt u gevraagd een handeling te verrichten.

1. Voer deze handelingen uit in de beschreven volgorde.
- 2.
- 3.

Productomschrijving

Benaming van de onderdelen (afb. 1)

- A** TURMALIJN-gecoate frontgrille
- B** Luchtinlaatopening met afneembare kap
- C** Koudeknop (Cold Shot)
- D** Schakelaar temperatuurniveaus
- E** Aan-/uitschakelaar, blaasniveauregelaar
- F** Ophangoog
- G** Snoer
- H** Smalle klik-blaasmond
- I** Brede klik-blaasmond

Technische gegevens

Motor:	Wisselstroommotor
Netspanning:	220 – 240 VAC / 50/60 Hz
Opgenomen vermogen:	1750 – 2200 W
Afmetingen (l x b x h):	205 x 90 x 250 mm
Gewicht:	ca. 630 g zonder netsnoer
Geluidsdrukniveau	Blaasniveau 1 max. 69 dB(A) op 100 cm Blaasniveau 2 max. 72,8 dB(A) op 100 cm
Trillingen:	< 2,5 m/s ²
Bedrijfsfactoren	
Omgeving:	0°C – +40°C

Dit apparaat is dubbel geïsoleerd en ontstoord. Het apparaat voldoet aan de EU-richtlijn voor elektromagnetische compatibiliteit 2014/30/EU en aan de machinerichtlijn 2006/42/EG.

Gebruik

Vorbereitung

- ▶ Controleer of de levering compleet is.
- ▶ Controleer alle onderdelen op eventuele transportschade.

Veiligheid



Voorzichtig! Schade door onjuiste voedingsspanning.

- ▶ Gebruik het apparaat uitsluitend met de op het typeplaatje aangegeven spanning.

Gebruik

1. Steek de netstekker in het stopcontact.



Deze föhn heeft 3 temperatuurstanden en 2 blowerstanden. Via gescheiden regelars zijn zo 6 temperatuur-/blaastreden mogelijk. Tussendoor kunt u de koudeknop inschakelen om het kapsel te fixeren.

2. Schakel de föhn met de aan-/uitschakelaar in.
3. Stel het gewenste blaasniveau in.

Blaasniveauregelaar:

- I Blaasniveau 1, voor een zachte luchtstroom
- II Blaasniveau 2, voor een krachtige luchtstroom

4. Selecteer het gewenste temperatuurniveau.

Schakelaar temperatuurniveaus:

- 0 Temperatuurniveau 0, voor koude lucht
- I Temperatuurniveau 1, voor warme lucht
- II Temperatuurniveau 2, voor hetere lucht



Koudeknop (Cold Shot):

Door deze knop in te drukken en vast te houden kunt u de föhn tijdelijk op koude lucht omschakelen. Laat de koudeknop weer los om terug te keren naar de ingestelde temperatuur.

5. Schakel de föhn met de aan-/uitschakelaar na het gebruik weer uit.

Bediening

Stylen met klik-blaasmond

Met de klik-blaasmond richt u de luchtstroom rechtstreeks op de borstel die u gebruikt om het haar te stylen. Tijdens het stylen kan de blaasmond eenvoudig worden gedraaid.

1. Positioneer de klik-blaasmond en druk de blaasmond in de richting van de behuizing (afb. 2Ⓞ).
2. U kunt de blaasmond weer verwijderen door hem in de pijlrichting van het apparaat te trekken (afb. 2Ⓞ).

TOERMALIJN-coating

Negatieve ionen zijn antistatisch en zacht voor het haar. Negatieve ionen sluiten de schublaag van het haar en zorgen voor een glad, zijdezacht haaroppervlak. Ze sluiten het natuurlijke vocht van het haar in en zorgen zo voor ultieme glans.

Oververhittingsbeveiliging

Deze föhn is voorzien van een oververhittingsbeveiliging. In het geval van oververhitting wordt de verwarming onderbroken en wordt er alleen nog koude lucht uitgeblazen. Na het afkoelen schakelt de verwarming automatisch weer in.

Onderhoud



Waarschuwing! Letsel en materiële schade door ondeskundige omgang.

- ▶ Schakel de föhn vóór elke schoonmaak- en onderhoudsbeurt uit. Trek de stekker van de föhn uit het stopcontact.
- ▶ Laat de föhn volledig afkoelen.

Reiniging en onderhoud



Gevaar! Elektrische schok door binnendringend vocht.

- ▶ Dompel de föhn nooit in water onder!
- ▶ Laat geen vloeistof in het apparaat binnendringen.



Voorzichtig! Schade door agressieve chemicaliën.

- Agressieve chemicaliën kunnen schade toebrengen aan de föhn en de accessoires.
- ▶ Gebruik geen oplos- of schuurmiddelen.

- ▶ Neem de föhn alleen met een zachte, eventueel licht vochtige doek af.
- ▶ Om de goede werking van uw föhn te waarborgen, moet u de luchtinlaatopening regelmatig met een zachte, droge borstel reinigen.

Ga daarvoor als volgt te werk:

1. Draai de kap naar links (afb. 3Ⓞ) en verwijder hem.
2. Reinig de kap en de luchtinlaatopening met een zachte borstel (afb. 4).
3. Plaats de kap terug en draai hem naar rechts totdat hij vastklikt (afb. 3Ⓞ).

Problemen oplossen

De föhn loopt alleen met koude lucht

Oorzaak: De oververhittingsbeveiliging is ingeschakeld.

- ▶ Laat de föhn afkoelen.
- ▶ Reinig de luchtinlaatopening.

De föhn loopt niet

Oorzaak: Defecte voeding.

- ▶ Controleer of de netstekker goed contact maakt met het stopcontact. Controleer het netsnoer op eventuele beschadiging.

Wanneer u het probleem met deze aanwijzingen niet kunt opheffen, kunt u contact opnemen met ons servicecenter. Probeer nooit zelf het apparaat te repareren!

Afvoer en verwerking aan het einde van de levensduur



Voorzichtig! Milieuschade door onjuiste manier van afdanken.

- ▶ Door het apparaat volgens de voorschriften af te voeren voorkomt u schadelijke gevolgen voor mens en milieu.

Volg de wettelijke voorschriften op, als u het apparaat aan het einde van de levensduur inlevert voor verwerking of recycling.

Informatie over de afvoer en verwerking van afgedankte elektrische en elektronische apparaten in de EU:



Binnen de EU gelden er landelijke regels voor het afdanken van elektrische apparaten. Deze regels zijn gebaseerd op EU-richtlijn 2012/19/EU betreffende afgedankte elektrische en elektronische apparatuur (AEEA). Het apparaat mag daarom niet meer met de gemeentelijke vuilophalddienst worden meegegeven of als huisvuil worden afgedankt. U kunt het apparaat kosteloos bij de desbetreffende gemeentelijke inzamelpunten of recyclecentra inleveren. De productverpakking bestaat uit recyclebare materialen. Voer deze volgens de milieuvoorschriften af voor verdere verwerking en recycling.

Betjeningsvejledning (oversættelse) Hårtørrer type 5054

Generelle sikkerhedsanvisninger



Læs og overhold alle sikkerhedsanvisningerne, og opbevar dem godt!

Bestemmelsesmæssig anvendelse

- Brug udelukkende hårtørreren til tørring og styling af hår.
- Dette produkt er konstrueret til brug inden for erhvervs-mæssige områder.

Krav til brugeren

- Læs betjeningsvejledningen helt igennem før første brug, og lær produktet at kende.
- Dette produkt er ikke beregnet til brug for personer (inklusive børn) med reducerede fysiske, sensoriske eller psykiske evner, eller personer som har mangel på erfaringer og viden, medmindre de er under opsyn eller får anvisninger i brug af produktet af en person, som er ansvarlig for sikkerheden. Hold øje med børn, så det sikres, at de ikke leger med produktet.
- Kun til europæiske markeder:
Dette produkt kan anvendes af børn fra 8 år samt af personer med reducerede fysiske, sensoriske eller mentale evner eller mangel på erfaring og/eller viden, hvis de er under opsyn eller oplært i sikker brug af produktet samt i de farer, der kan opstå i forbindelse med det. Børn må ikke lege med produktet. Rengøring og brugervedligeholdelse må ikke udføres af børn, medmindre de er under opsyn.
- Produktets emballage skal holdes på afstand af børn, da der kan opstå farlige situationer i forbindelse med det (fare for kvælning!).
- Læg produktet, så det ikke ligger i nærheden af dyr og ikke kan påvirkes af vejret.

Farer



Fare! Strømskud på grund af skader på produktet/ledningen.

- ▶ Produktet må ikke bruges, hvis det har dårlig funktion, hvis det er i stykker, eller hvis det har været faldet ned i vandet. For at undgå fare må reparationer udelukkende udføres af et autoriseret servicecenter eller af en fagmand med uddannelse inden for elektroteknik, og der må kun anvendes originale reservedele.
- ▶ Produktet må aldrig anvendes, hvis ledningen er defekt. For at undgå fare må beskadigede ledninger udelukkende udskiftes af et autoriseret servicecenter eller af en fagmand med uddannelse inden for elektroteknik, og der må kun anvendes originale reservedele.



Fare! Strømskud på grund af indtrængende væske.

- ▶ Dette produkt må ikke bruges i nærheden af badekar, brusebade eller beholdere, der indeholder

vand. Det må heller ikke bruges på steder med høj luftfugtighed.

- ▶ Ved anvendelse af produktet på badeværelset skal stikket straks trækkes ud efter brug, da vand i nærheden udgør en fare, selv om produktet er slukket.
- ▶ Læg eller opbevar altid elapparater, så de ikke kan falde ned i vand (f.eks. en vaskekumme).
- ▶ Brug aldrig produktet med fugtige hænder, eller når stikket sættes ind og tages ud.
- ▶ Rør aldrig ved produktet, hvis det falder ned i vand og er sluttet til nettet, og rør heller ikke ved vandet. Træk straks stikket ud af kontakten.
- ▶ Lad servicecenteret kontrollere produktet, før det startes igen.
- ▶ Produktet må kun bruges og opbevares i tørre rum.
- ▶ Som ekstra sikkerhedsforanstaltning anbefales installation af et godkendt fejlstrømsrelæ (RCD) med en dimensioneret udløsestrøm på maksimalt 30 mA i strømkredsen. Spørg el-installatøren til råds.



Eksplisionsfare!

- ▶ Brug aldrig produktet i omgivelser, hvor der er høj koncentration af aerosol-(spray-) produkter, eller hvor der frigøres ilt.



Fare! Antændeligt!

- ▶ Spray aldrig produktet med aerosol-(spray-) produkter, som er mærket som antændelige.



Advarsel! Fare for forbrænding og brand.

- ▶ Ved brug kan produktets dele blive meget varme. Du kan brænde dig!
- ▶ Hold altid en passende afstand til alle genstande, der brænder let som f.eks. gardiner eller forhæng.
- ▶ Læg produktet på en fast og varmeresistent overflade efter brug.
- ▶ Lad produktet køle helt af, før det rengøres eller lægges væk.
- ▶ Lad ikke produktet være uden opsyn under og efter brug.



Forsigtig! Skader på grund af forkert brug.

- ▶ Brug udelukkende produktet med spændingen, som er angivet på typeskiltet.
- ▶ Brug udelukkende tilbehør, som anbefales af producenten.
- ▶ Stik aldrig genstande ind i produktets åbninger, og lad ikke genstande falde ned i dem.
- ▶ Hold ikke genstande hen til luftåbningen, og dæk den ikke til.
- ▶ Indstil aldrig produktet på en høj temperatur ved brug af diffusoren, da der kan opstå overophedningsskader på diffuseren eller produktet.

- ▶ Bær ikke produktet i strømledningen, og hold altid i stikket og ikke i kablet eller produktet, når det afbrydes fra strømmettet.
- ▶ Hold ledningen og produktet på afstand af varme overflader.
- ▶ Opbevar ikke produktet med drejet eller knækket ledning.

Generelle brugeranvisninger

Informationer om brug af betjeningsvejledningen

- ▶ Før produktet bruges første gang, skal hele betjeningsvejledningen læses og forstås.
- ▶ Betragt betjeningsvejledningen som en del af produktet og opbevar den sikkert og inden for rækkevidde.
- ▶ Denne betjeningsvejledning kan også bestilles som PDF-fil hos vores servicecenter. EF-overensstemmelseserklæringen kan bestilles på flere andre EU-sprog hos vores servicecenter.
- ▶ Vedlæg denne betjeningsvejledning ved videregivelse af produktet til tredjemand.

Symbolforklaring

Følgende symboler anvendes på produktet:



FORBUD

Dette symbol forbyder anvendelsen af produktet i nærheden af badekar, brusere, håndvaske og andre beholdere, som er fyldt med vand.



Symbol beskyttelsesklasse II.



CE-overensstemmelsesmærke.



UKCA-overensstemmelsesmærke for det britiske marked.



EAC-overensstemmelsesmærke for Den Eurasiske Økonomiske Union.



WEEE-mærkning om forbud mod bortskaffelse af elektrisk og elektronisk udstyr sammen med husholdningsaffaldet.

De følgende symboler og signalord anvendes i denne betjeningsvejledning:



FARE

Fare for strømstød med mulig alvorlig legemsbeskadigelse eller døden som følge.



FARE

Eksplisionsfare med mulig alvorlig legemsbeskadigelse eller døden som følge.



FARE

Fare ved anvendelsen af antændelige stoffer. Ved brand er der fare for alvorlig legemsbeskadigelse eller døden som følge.



ADVARSEL

Advarsel mod en mulig legemsbeskadigelse eller en sundhedsmæssig risiko.



FORSIGTIG

Info om faren for materielle skader.



Vejledning med nyttige informationer og tips.



Du opfordres til at udføre en handling.

1.

2.

3.

Udfør disse handlinger i den beskrevne rækkefølge.

Produktbeskrivelse

Delenes betegnelse (fig. 1)

- A TURMALIN-belagt frontgitter
- B Luftindgangsåbning med aftagelig afdækning
- C Kold-knap (Cold Shot)
- D Kontakt til temperaturtrin
- E Tænd-/sluk-knap, blæsetrin
- F Ophængningsring
- G Strømledning
- H smal klik-dyse
- I bred klik-dyse

Tekniske data

Drev:	AC-motor
Driftsspænding:	220 – 240 VAC / 50/60 Hz
Effektforbrug:	1750 – 2200 W
Mål (l x b x h):	205 x 90 x 250 mm
Vægt:	ca. 630 g uden strømledning
Emissionslydtryksniveau:	Blæsertrin 1 maks. 69 dB(A) @ 100 cm
	Blæsertrin 2 maks. 72,8 dB(A) @ 100 cm
Vibration:	< 2,5 m/s ²
Driftsbetingelser	
Omgivelser:	0 °C – +40 °C

Produktet er beskyttelsesisoleret og radiostøjdæmpet. Det opfylder kravene i EU-direktivet elektromagnetisk kompatibilitet 2014/30/EU og maskindirektivet 2006/42/EF.

Brug

Forberedelse

- ▶ Kontrollér, at alle dele er leveret med.
- ▶ Kontrollér delene for eventuelle transportskader.

Sikkerhed



Forsigtig! Skader på grund af forkert spændingsforsyning.

- ▶ Brug udelukkende produktet med spændingen, som er angivet på typeskiltet.

Brug

1. Sæt stikket i stikkontakten.



Hårtørreren har 3 temperaturtrin og 2 blæsetrin, som giver mulighed for 6 temperatur-blæsetrin på grund af de adskilte kontakter. Under stylingen kan du trykke på kold-knappen for at fiksere frisuren.

2. Tænd for hårtørreren ved at trykke på tænd-/slukknappen.
3. Indstil det ønskede blæsetrin.

Kontakt blæsetrin:

- I Blæsetrin 1, til en blød luftstrøm
- II Blæsetrin 2, til en kraftig luftstrøm

4. Vælg det ønskede temperaturtrin.

Knap temperaturtrin:

- 0 Temperaturtrin 0 til kold luft
- I Temperaturtrin 1 til varm luft
- II Temperaturtrin 2 til meget varm luft



Kold-knap (Cold Shot):

Ved at trykke på kold-knappen og holde den nede kan hårtørreren hurtigt omstilles til kold luft. Slip kold-knappen for at vende tilbage til den indstillede temperatur.

5. Sluk produktet med tænd-/slukknappen efter brug.

Betjening

Styling med klik-dyse

Med klik-dysen kan luftstrømmen koncentreres direkte på børsten, du bruger til styling. Under stylingen er det nemt at dreje klik-dysen.

1. Sæt klik-dysen på, og pres dysen i retning af kabinetet (fig. 2ⓐ).
2. Klik-dysen kan nemt fjernes, ved at den trækkes i pilens retning (fig. 2ⓑ).

TURMALIN-belægning

Negative ioner virker antistatisk og beskytter håret. Negative ioner lukker hårets skællag og gør hårets overflade glat og silkeagtig. De indeslutter hårets naturlige fugtighed og giver dermed den ultimative glans.

Overophedningsbeskyttelse

Hårtørreren er udstyret med en overophedningssikring. I tilfælde af overophedning afbrydes varmen, og der strømmer kun kold luft ud. Efter afkølingen tændes varmen automatisk igen.

Vedligeholdelse



Advarsel! Personskader og materielle skader på grund af forkert håndtering.

- ▶ Sluk for hårtørreren, før rengørings- og vedligeholdelsesarbejdet startes. Afbryd hårtørreren fra strømforsyningen.
- ▶ Lad hårtørreren afkøle helt.

Rengøring og pleje



Fare! Strømstød på grund af indtrængende væsker.

- ▶ Lad aldrig hårtørreren komme under vand!
- ▶ Lad ikke væske komme ind i produktet.



Forsigtig! Skader på grund af aggressive kemikalier.

Aggressive kemikalier kan beskadige hårtørreren og tilbehøret.

- ▶ Brug ikke opløsnings- eller skuremidler.

- ▶ Tør kun hårtørreren af med en blød, eventuelt let fugtet klud.
- ▶ Rengør luftindgangsåbningen regelmæssigt med en blød, tør børste for at bevare hårtørrerens funktion i lang tid.

Følg denne fremgangsmåde:

1. Drej afdækningen til venstre (fig. 3ⓐ), og fjern afdækningen.
2. Rengør afdækningen og luftindgangsåbningen med en blød børste (fig. 4).
3. Sæt afdækningen på igen, og drej den til højre, til den klikker fast (fig. 3ⓑ).

Problemafhjælpning

Hårtørreren kører kun med kold luft

Årsag: Overophedningssikringen er aktiv.

- ▶ Lad hårtørreren afkøle.
- ▶ Rengør luftindgangsåbningen.

Hårtørreren fungerer ikke

Årsag: Defekt strømforsyning.

- ▶ Kontrollér, at kontakten mellem strømstikket og stikkontakten er i orden. Kontrollér strømledningen for eventuelle skader.

Hvis du ikke kan afhjælpe problemet med disse anvisninger, bedes du henvende dig til vores servicecenter. Prøv aldrig selv på at reparere produktet!

Bortskaffelse



Forsigtig! Miljøskader ved forkert bortskaffelse.

- ▶ Bortskaffelse efter reglerne gavner miljøet og forhindrer eventuelle skadelige følger for mennesker og miljø.

Overhold altid de gældende forskrifter i loven ved bortskaffelse af produktet.

Informationer til bortskaffelse af elektriske og elektroniske produkter i den Europæiske Union:



Inden for den Europæiske Union fastsættes bortskaffelsen af elektrisk drevne produkter af nationale love, som er baseret på EU-direktivet 2012/19/EU om kasserede elektroniske apparater (WEEE). Ifølge disse love må produktet ikke bortskaffes sammen med det kommunale affald eller husholdningsaffaldet. Produktet modtages gratis på de kommunale indsamlingssteder eller genbrugspladser. Produktets emballage består af genbrugsmaterialer. Bortskaf dem korrekt efter lovene og aflever det til genanvendelse.

Bruksanvisning (översättning) Hårtork typ 5054

Allmänna säkerhetsanvisningar



Läs och beakta all säkerhetsinformation och spara den för senare bruk!

Ändamålsenlig användning

- Använd hårtorken endast till torkning och styling av hår.
- Denna apparat är konstruerad för att användas professionellt.

Krav på användaren

- Läs hela bruksanvisningen innan det första idrifttagandet och bekanta dig med apparaten.
- Denna apparat är inte avsedd att användas av personer (även barn) med nedsatt fysisk, sensorisk eller intellektuell förmåga eller av personer som inte är förtrogna med apparatens funktions sätt. Dessa personer får endast använda apparaten om de fått en detaljerad anvisning om apparatens funktion eller om de arbetar under uppsyn av en erfaren person som är ansvarig för deras säkerhet. Se till att inga barn kan komma åt apparaten för att leka med den.
- Endast för europeiska marknader:
Denna apparat kan användas av barn från 8 års ålder samt av personer med begränsade fysiska, sensoriska eller mentala förmågor eller som saknar erfarenhet och kunskap, under förutsättning att de hålls under uppsikt eller har instruerats om säker användning av apparaten och förstår vilka faror som kan uppstå. Barn får inte leka med apparaten. Apparaten får inte rengöras eller underhållas av barn, såvida de inte hålls under uppsikt.
- Förvara förpackningen utom räckhåll för barn, den kan vara farlig (kvävningsrisk).
- Apparaten ska förvaras utom räckhåll för djur och skyddas mot inverkan av väder och vind.

Risker



Fara! Elektrisk stöt till följd av skador på apparaten/nätkabeln.

- ▶ Använd inte apparaten om den inte fungerar korrekt, om den är skadad eller om den har fallit i vatten. För att undvika risker får reparationer endast utföras av ett auktoriserat servicecenter eller av en elektrotekniskt utbildad fackperson med bruk av reservdelar av originaltyp.
- ▶ Apparaten får inte användas om sladden är skadad. För att undvika risker får en skadad nätsladd endast bytas ut av ett auktoriserat servicecenter eller av en elektrotekniskt utbildad fackperson med bruk av reservdelar av originaltyp.



Fara! Elektriska stötar på grund av inträngande vätska.

- ▶ Denna apparat får inte användas nära badkar, dusch eller andra kärl som innehåller vatten. Den får inte heller användas i utrymmen med hög luftfuktighet.

- ▶ Om apparaten används i badrummet, ska du genast dra ut stickkontakten ur vägguttaget efter bruk eftersom närheten till vatten utgör en risk, även när apparaten är avstängd.
- ▶ Elektriska apparater ska förvaras så att de inte kan falla i vatten (t.ex. i tvättställe).
- ▶ Använd aldrig apparaten och sätt inte heller in och dra inte ut nätkontakten med fuktiga händer.
- ▶ Vidrör aldrig och ta aldrig tag i en elektrisk apparat som har fallit i vatten medan den är ansluten till elnätet. Dra genast ut kontakten ur eluttaget.
- ▶ Låt servicecentret kontrollera apparaten innan den tas i drift igen.
- ▶ Apparaten får endast användas och förvaras i torra utrymmen.
- ▶ Som extra säkerhetsanordning rekommenderas att du har en godkänd jordfelsbrytare installerad som utlöses vid 30 mA. Be din elektriker om råd.



Explosionsrisk!

- ▶ Apparaten ska aldrig användas i miljöer med en hög koncentration av aerosoler eller sprejprodukter, eller där syre frigörs.



Fara! Brandfarlig!

- ▶ Spreja aldrig brandfarliga aerosoler eller sprejprodukter i apparaten.



Varning! Förbrännings- och brandfara.

- ▶ Under användning kan delar av apparaten bli heta. Man kan bränna sig!
- ▶ Håll alltid ett tillräckligt stort avstånd till alla lätt brännbara föremål, t.ex. gardiner eller draperier.
- ▶ Lägg apparaten på en fast och värmetålig yta efter användning.
- ▶ Låt apparaten svalna helt innan den rengörs eller läggs undan.
- ▶ Lämna inte apparaten utan uppsikt, varken under eller efter användning.



Varning! Skador till följd av olämpligt handhavande.

- ▶ Apparaten får endast användas med den spänning som anges på typskylten.
- ▶ Använd endast de tillbehör som tillverkaren rekommenderar.
- ▶ Stick aldrig in några föremål i apparatens öppningar och se till att inget kan falla in där.
- ▶ Håll inga föremål framför luftintaget och täck inte över det.
- ▶ Ställ aldrig in apparaten på hög temperatur när en diffusör används, eftersom det kan leda till överhettningsskador på diffusören eller apparaten.

- ▶ Bär aldrig apparaten i sladden och håll alltid i kontakten när du drar ut kontakten från elnätet och inte i sladden eller i själva apparaten.
- ▶ Håll sladden och apparaten borta från heta ytor.
- ▶ Förvara inte apparaten med vriden eller böjd sladd.

Allmänna råd till användaren

Information för användning av bruksanvisningen

- ▶ Innan du tar apparaten i bruk första gången, måste du läsa igenom och förstå bruksanvisningen till fullo.
- ▶ Bruksanvisningen ska betraktas som en del av produkten och den ska förvaras på en skyddad och tillgänglig plats.
- ▶ På begäran kan denna bruksanvisning även erhållas som PDF-fil från vårt servicecenter. EG-förklaringen om överensstämmelse på andra officiella EU-språk kan erhållas från vårt servicecenter.
- ▶ Bruksanvisningen ska medfölja apparaten om den överläts till en ny ägare.

Förklaring av symbolerna

Följande symboler finns på apparaten:



FÖRBJUDET

Denna symbol innebär att det är förbjudet att använda apparaten nära badkar, duschar, handfat och andra kärl fyllda med vatten.



Symbol skyddsklass II.



CE-överensstämmelsemärkning.



UKCA-överensstämmelsemärkning för den brittiska marknaden.



EAC-överensstämmelsemärkning för den Eurasiska ekonomiska unionen.



WEEE-märkning som förbjuder att elektrisk och elektronisk utrustning kastas som hushållsavfall.

Följande symboler och signalord används i denna bruksanvisning:



FARA

Fara för elektrisk stöt som kan resultera i allvarliga personskador eller dödsfall.



FARA

Explosionsrisk som kan resultera i allvarliga personskador eller dödsfall.



FARA

Fara till följd av användning av brandfarliga ämnen. Eldsvåda som kan resultera i allvarliga personskador eller dödsfall.



VARNING

Varning för en fara som kan medföra personskador eller en hälsorisk.



FÖRSIKTIGHET

Informerar om risk för materiella skador. Anvisning som innehåller nyttigt information och tips.



- ▶ Innehåller en uppmaning att utföra en handling.

1. Genomför dessa handlingar i den följd som anges.
- 2.
- 3.

Produktbeskrivning

Beskrivning av delarna (fig. 1)

- A TOURMALIN frontgaller
- B Luftintag med avtagbart lock
- C Kallknapp (Cold Shot)
- D Brytare, temperaturlägen
- E Strömbrytare, blåslägen
- F Upphängningsögla
- G Nätsladd
- H smalt klickbart munstycke
- I brett klickbart munstycke

Tekniska uppgifter

Drivning:	AC-motor
Driftsspänning:	220 – 240 VAC / 50/60 Hz
Effektförbrukning:	1750 – 2200 W
Mått (L x B x H):	205 x 90 x 250 mm
Vikt:	ca 630 g utan nätsladd
Ljudtrycksnivå:	Blåsläge 1 max. 69 dB(A) vid 100 cm Blåsläge 2 max. 72,8 dB(A) vid 100 cm < 2,5 m/s ²
Vibration:	
Driftvillkor	
Omgivning:	0 °C – +40 °C

Apparaten är skyddsisolerad och radioavstörd. Uppfyller kraven i EU-direktivet elektromagnetisk kompatibilitet (EMC) 2014/30/EU och i maskindirektivet 2006/42/EG.

Användning

Föberedelse

- ▶ Kontrollera att alla delar medföljer enheten vid leverans.
- ▶ Kontrollera delarna för att upptäcka eventuella transportskador.

Säkerhet



Varning! Skador till följd av felaktig strömspanning.

- ▶ Apparaten får endast användas med den spänning som anges på typskylten.

Användning

1. Sätt i apparatens kontakt i eluttaget.



Hårtorken har 3 temperaturlägen och 2 blåslägen. Med brytarna går det att ställa in 6 olika temperatur-blåslägen. Under tiden kan du trycka på kallknappen för att fixera frisyren.

2. Sätt på hårtorken med strömbrytaren.
3. Ställ in det blåsläge som önskas.

Brytare, blåslägen:

- I Blåsläge 1, för en mild luftström
- II Blåsläge 2, för en starkare luftström

4. Välj det temperaturläge som önskas.

Omkopplare temperaturlägen:

- 0 Temperaturläge 0, för kallluft
- I Temperaturläge 1, för varmluft
- II Temperaturläge 2, för hetare varmluft



Kallknapp (Cold Shot):

Genom att trycka på kallknappen och hålla den intryckt kopplar du tillfälligt om hårtorken till att blåsa kallluft. För att återvända till den inställda temperaturen släpper du helt enkelt knappen igen.

5. Stäng av hårtorken med strömbrytaren efter bruk.

Användning

Styling med klickbart munstycke

Om du använder det klickbara munstycket kan du koncentrera luftströmmen direkt till den borste som du använder för stylingen. Det klickbara munstycket kan helt enkelt vridas runt under stylingen.

1. Sätt på det klickbara munstycket och tryck det mot huset (fig. 2ⓐ).
2. Det klickbara munstycket kan lätt dras loss i pilens riktning (fig. 2ⓑ).

TURMALIN-beläggning

Negativa joner verkar antistatiskt och renar håret. Negativa joner stänger hårfibrerna och ger en glatt och silkeslen håryta. De innesluter hårets naturliga fuktighet och ger på så sätt en optimal glans.

Överhettningsskydd

Hårtorken har ett överhettningsskydd. Om den skulle överhettas avbryts uppvärmningen och då kommer det endast kallluft ur apparaten. Efter att hårtorken svalnat, sätts värmen automatiskt på igen.

Underhåll



Varning! Personskador och materiella skador till följd av olämpligt handhavande.

- ▶ Stäng av hårtorken före alla rengörings- och underhållsarbeten. Koppla lös hårtorken från strömförsörjningen.
- ▶ Låt hårtorken svalna helt.

Rengöring och skötsel



Fara! Elektriska stötar på grund av inträngande vätska.

- ▶ Sänk inte ned hårtorken i vatten!
- ▶ Låt ingen vätska tränga in i apparatens inre.



Varning! Skador på grund av aggressiva kemikalier.

- Aggressiva kemikalier kan skada hårtorken och tillbehören.
- ▶ Använd inga lösningsmedel eller slipmedel.

- ▶ Rengör hårtorken med en mjuk, eventuellt lätt fuktad trasa.
- ▶ För att hårtorken ska kunna fortsätta blåsa luft med samma styrka bör du regelbundet rengöra luftintaget med en mjuk, torr borste.

Gör så här:

1. Vrid locket åt vänster (fig. 3ⓐ) och ta av locket.
2. Rengör locket och luftintaget med en mjuk borste (fig. 4).
3. Sätt tillbaka locket och vrid det åt höger tills det klickar fast (fig. 3ⓑ).

Felsökning

Hårtorken fungerar endast med kallluft

Orsak: Överhettningsskyddet är aktiverat.

- ▶ Låt hårtorken svalna.
- ▶ Rengör luftintaget.

Hårtorken fungerar inte

Orsak: Fel i strömförsörjningen.

- ▶ Kontrollera att stickkontakten har god kontakt med vägguttaget. Kontrollera att sladden inte är skadad.

Om det inte går att avhjälpa problemet med hjälp av denna information, kontakta vårt servicecenter. Försök aldrig att själv reparera apparaten.

Kassering



Varning! Risk för miljöskador vid felaktig kassering.

- En korrekt avfallshandling är viktig för miljön och förhindrar eventuella skadliga effekter på människa och miljö.

Följ de gällande lagstiftade föreskrifterna vid kassering av apparaten.

Information för kassering av elektriska och elektroniska apparater i den Europeiska Unionen:



I den Europeiska Unionen regleras villkoren för kassering av elektrisk utrustning i nationella regelverk, som bygger på EU-direktiv 2012/19/EU om elektronisk utrustning (WEEE). Enligt dessa får apparaten inte längre kasseras som sopor eller hushållssopor. Apparaten omhändertaras kostnadsfritt vid kommunala uppsamlingsstationer eller miljöstationer. Produktförpackningen består av återvinningsbara material. Kassera dessa på ett miljövänligt sätt och lämna in dem för återvinning.

Bruksanvisning (oversettelse) Hårtørker type 5054

Generelle sikkerhetsinstruksjoner



Les og følg alle sikkerhetsinstruksene og ta vare på dem!

Korrekt bruk

- Hårtørkere skal kun brukes til tørking og styling av hår.
- Dette apparatet er ment brukt i yrkesmessig sammenheng.

Krav til brukeren

- Les gjennom hele bruksanvisningen før du tar i bruk apparatet for første gang, og gjør deg fortrolig med apparatet.
- Dette apparatet er ikke beregnet på å brukes av personer (herunder også barn) med reduserte fysiske, sensoriske eller mentale evner, eller med manglende erfaring og kunnskaper, med mindre bruken skjer under tilsyn, eller dersom personene er blitt instruert i bruken av apparatet av en person som er ansvarlig for sikkerheten. Barn bør holdes under tilsyn, for å sikre at de ikke leker med apparatet.
- Kun for det europeiske markedet:
Dette apparatet kan brukes av barn over 8 år og av personer med reduserte fysiske, sensoriske eller mentale evner eller mangel på erfaring og/eller kunnskaper, forutsatt at de blir overvåket eller instruert i sikker bruk av apparatet, og forutsatt at de har forstått risikoene som er forbundet med det. Barn må ikke leke med apparatet. Rengjøring og bruk/vedlikehold får ikke gjennomføres av barn, unntatt hvis de er under oppsyn.
- Apparatets emballasje må ikke falle i hendene på barn, ettersom det kan utgå risikoer fra den (fare for kvelning!).
- Du må legge fra deg apparatet utenfor dyrs rekkevidde og slik at det ikke er utsatt for vind og vær.

Risikoer



Fare! Fare for elektrisk støt ved skader på apparatet/nettkabelen.

- ▶ Apparatet må ikke brukes hvis det ikke fungerer forskriftsmessig, hvis det er skadet, eller hvis det har falt ned i vann. For å unngå risiko må reparasjoner kun utføres av et autorisert servicesenter eller av en fagmann med elektroteknisk utdanning, og det skal kun brukes original-reservedeler.
- ▶ Maskinen må aldri brukes når nettkabelen er skadet. For å unngå risiko må nettkabler med skader kun skiftes ut av et autorisert servicesenter eller av en fagmann med elektroteknisk utdanning, og det skal kun brukes original-reservedeler.



Fare! Elektrisk støt dersom det trenger væske inn i maskinen.

- ▶ Dette apparatet skal ikke brukes i nærheten av badekar, dusjkar eller andre beholdere som inneholder vann. Det skal heller ikke brukes på steder med høy luftfuktighet.

- ▶ Hvis apparatet brukes på badet, må støpselet trekkes ut straks etter bruk, da vann i nærheten kan utgjøre en fare, selv om apparatet er slått av.
- ▶ Legg alltid fra deg hhv. oppbevar alltid elektriske apparater slik at de ikke kan falle ned i vann (f.eks. en utslagsvask).
- ▶ Du må aldri bruke apparatet eller koble nettpluggen til eller fra med fuktige hender.
- ▶ Du må ikke under noen omstendighet berøre et elektrisk apparat som har falt ned i vann mens det fortsatt er tilkoblet strøm. Man må heller ikke berøre vannet. Trekk øyeblikkelig ut nettpluggen.
- ▶ La apparatet kontrolleres på et servicesenter før det benyttes igjen.
- ▶ Apparatet skal kun brukes og oppbevares i tørre rom.
- ▶ Som ekstra sikkerhetsforanstaltning anbefales det å installere en godkjent feilstrøm-sikkerhetsinnretning (RCD) med målt utløserstrøm som ikke overskrider 30 mA i strømkretsen. Spør en elektriker om råd.



Eksplisjonsfare!

- ▶ Apparatet må aldri brukes i omgivelser hvor det finnes en høy konsentrasjon av aerosolprodukter (spray) eller hvor det frisettes oksygen.



Fare! Brannfarlig!

- ▶ Du må aldri spraye apparatet med aerosolprodukter (spray) som er merket som brannfarlig.



Advarsel! Fare for forbrenninger og brann.

- ▶ Deler av apparatet kan bli varme under bruk. Du kan komme til å brenne deg!
- ▶ Hold alltid tilstrekkelig avstand til alle gjenstander som lett tar fyr, f.eks. gardiner eller forheng.
- ▶ Legg fra deg apparatet på en fast og varmebestandig overflate etter bruk.
- ▶ La apparatet bli helt kaldt, før du rengjør det eller legger det til oppbevaring.
- ▶ La ikke apparatet ligge uten tilsyn under og rett etter bruk.



Forsiktig! Fare for skader ved ukorrekt håndtering.

- ▶ Du må bare bruke apparatet med den spenning som er angitt på merkeplaten.
- ▶ Du må kun bruke det tilbehøret som produsenten har anbefalt.
- ▶ Stikk aldri gjenstander inn i åpningene i apparatet eller la gjenstander falle inn i dem.
- ▶ Hold ikke gjenstander inntil luftinntaksåpningen og dekk den ikke til.
- ▶ Når du bruker diffusoren, må du aldri innstille apparatet på høye temperaturer, da det i så fall kan oppstå skader på diffusoren eller apparatet på grunn av overopphetning.

- ▶ Ikke bære apparatet i nettkabelen og dra alltid i pluggen og ikke i kabelen eller apparatet når du skal koble det fra strømmettet.
- ▶ Hold nettkabelen og apparatet på avstand fra varme overflater.
- ▶ Ikke oppbevar maskinen med vridd nettkabel eller nettkabel med knekk.

Generelle instruksjoner for brukeren

Informasjon om bruken av bruksanvisningen

- ▶ Før du tar maskinen i bruk for første gang, må du ha lest gjennom og forstått hele bruksanvisningen.
- ▶ Anse bruksanvisningen for å være en del av produktet, og oppbevar den på et trygt og lett tilgjengelig sted.
- ▶ Denne bruksanvisningen kan også fås som PDF-fil fra vårt servicesenter. EF-samsvarserklæringen kan på forespørsel også leveres av våre servicesenter på andre offisielle EU-språk.
- ▶ Legg ved denne bruksanvisningen dersom du gir maskinen videre til en annen person.

Forklaring av symbolene

Følgende symboler brukes på apparatet:



FORBUDD

Dette symbolet forbyr bruk av apparatet i nærheten av badekar, dusj, vaskeservant og andre beholdere som er fylt med vann.



Symbol for sikkerhetsklasse II.



CE-samsvarsmerke.



UKCA-samsvarsmerke for det britiske markedet.



EAC-samsvarsmerke for området i Eurasiske økonomiske fellesskap.



WEEE-merke som signaliserer forbud mot å kaste elektriske og elektroniske apparater i restavfallet.

Følgende symboler og signalord brukes i denne bruksanvisningen:



FARE

Fare på grunn av elektrisk støt, med mulig alvorlig personskade eller døden som følge.



FARE

Eksplisjonsfare, med mulig alvorlig personskade eller døden som følge.



FARE

Fare ved bruk av brannfarlige stoffer. Når det oppstår brann, kan det føre til alvorlige personskader eller død.



ADVARSEL

Advarsel mot mulige personskader eller helserisiko.



FORSIKTIG

Henvielse til risiko for materielle skader.



Merknad med nyttige opplysninger og tips.

- ▶ Du blir oppfordret til å utføre en handling.

1. Utfør disse handlingene i beskrevet rekkefølge.
- 2.
- 3.

Produktbeskrivelse

Betegnelse på delene (fig. 1)

- A Frontgrill belagt med TURMALIN
- B Luftinntaksåpning med avtakbart deksel
- C Kaldknapp (Cold Shot)
- D Bryter temperaturtrinn
- E PÅ-/AV-bryter, viftetrinn
- F Opphengsøye
- G Nettkabel
- H smal Click-dyse
- I bred Click-dyse

Tekniske data

Drivenhet:	Vekselstrømsmotor
Driftsspenning:	220 – 240 VAC / 50/60 Hz
Opptatt effekt:	1750 – 2200 W
Mål (L x B x H):	205 x 90 x 250 mm
Vekt:	ca. 630 g uten nettkabel
Emisjonslydtryknivå:	Viftetrinn 1 maks. 69 dB(A) @ 100 cm
	Viftetrinn 2 maks. 72,8 dB(A) @ 100 cm
	< 2,5 m/s ²
Vibrasjoner:	
Driftsbetingelser	
Omgivelse:	0°C – +40°C

Apparatet er verneisoleret og radiostøydempet. Det oppfyller kravene i EU-direktivet om elektromagnetisk kompatibilitet 2014/30/EU og maskindirektiv 2006/42/EF.

Bruk

Forberedelser

- ▶ Kontroller at leveringen er komplett.
- ▶ Kontroller alle delene med tanke på eventuelle transportskader.

Sikkerhet



Forsiktig! Skader på grunn av feil spenningsforsyning.

- ▶ Du må bare bruke apparatet med den spenning som er angitt på merkeplaten.

Bruk

1. Plugg nettpluggen inn i stikkkontakten.



Hårtørkeren er utstyrt med 3 temperaturtrinn og 2 viftetrinn, noe som gir 6 temperatur-/viftetrinn ved hjelp av adskilte brytere. Innimellom kan man trykke på trykkbryteren for kaldknappen for å fikse styingen.

2. Slå hårtørkeren på med PÅ/AV-bryteren.
3. Still inn ønsket viftetrinn.

Bryter for viftetrinn:

- I Viftetrinn 1, for en myk luftstrøm
- II Viftetrinn 2, for en sterk luftstrøm

4. Velg ønsket temperaturtrinn.

Bryter for temperaturtrinn:

- O Temperaturtrinn 0, for kaldluft
- I Temperaturtrinn 1, for varmluft
- II Temperaturtrinn 2, for varmere varmluft



Kaldknapp (Cold Shot):

Ved å trykke og holde fast kaldknappen kan hårtørkeren omstilles til kald luft i kortere perioder. Når man vil vende tilbake til den innstilte temperaturen, slippes kaldknappen helt enkelt løs igjen.

5. Slå hårtørkeren av med PÅ/AV-bryteren etter bruk.

Betjening

Styling med Click-dyse

Med Click-dysen kan luftstrømmen konsentreres direkte på børsten som du benytter under styingen. Click-dysen kan enkelt dreies under stying.

1. Sett Click-dysen på og trykk den mot huset (fig. 2ⓐ).
2. Click-dysen kan lett tas av igjen ved at den trekkes den vei pilen viser (fig. 2ⓐ).

TURMALIN-belegg

Negative ioner virker antistatisk og skåner håret. Negative ioner lukker hårets skjellag og gir en glatt, silkeartet håroverflate. De kapsler inn hårets naturlige fuktighet og sørger dermed for ultimate glans.

Overopphetingsvern

Hårtørkeren er utstyrt med overopphetingsvern. Ved overopphetning avbrytes oppvarmingen, og det strømmer kun ut kald luft. Etter avkjølingen koples oppvarmingen inn igjen automatisk.

Vedlikehold



Advarsel! Fare for personskader og materielle skader ved ukorrekt håndtering.

- ▶ Slå hårtørkeren av før du starter arbeid med rengjøring og vedlikehold. Koble hårtørkeren fra strømforsyningen.
- ▶ La hårtørkeren avkjøles helt.

Rengjøring og stell



Fare! Elektrisk støt dersom det trenger væske inn i maskinen.

- ▶ Dypp aldri hårtørkeren i vann!
- ▶ La ikke noen form for væske trenge inn i maskinen.



Forsiktig! Skader ved bruk av aggressive kjemikalier.

- Aggressive kjemikalier kan medføre skader på hårtørkeren og tilbehøret.
- ▶ Du må ikke bruke løsemidler eller skuremidler.

- ▶ Tørk bare av hårtørkeren med en myk, eventuelt litt fuktig klut.
- ▶ For at hårtørkeren din skal beholde sin kapasitet, må du med jevne mellomrom rengjøre luftinntaksåpningen med en myk, tørr børste.

Gå i denne forbindelse fram på følgende måte:

1. Vri dekslet mot venstre (fig. 3ⓐ) og ta det av.
2. Rengjør dekslet og luftinntaksåpningen med en myk børste (fig. 4).
3. Sett dekslet på og vri det mot høyre til det går i lås (fig. 3ⓑ).

Utbedring av feil

Hårtørkeren går bare med kaldluft

Årsak: Overopphetingsvernet er aktivt.

- ▶ La hårtørkeren avkjøles.
- ▶ Rengjør luftinntaksåpningen.

Hårtørkeren virker ikke

Årsak: Defekt strømforsyning.

- ▶ Kontroller at det er forskriftsmessig kontakt mellom nettpluggen og stikkkontakten. Kontroller nettkabelen med tanke på eventuelle skader.

Hvis du ikke kan løse problemet med disse instruksene, ber vi det kontakte Servicesenteret. Forsøk aldri å reparere apparatet på egenhånd!

Avfallsbehandling



Forsiktig! Miljøskader ved feil avfallsbehandling.

- Forskriftsmessig avhengig bidrar til å avlaste miljøet og forhindrer mulige skadevirkninger på mennesker og miljø.

Overhold gjeldende lovfestede forskrifter når du skal sende apparatet inn til avfallsbehandling.

Informasjon om avfallsbehandling av elektrisk og elektronisk utstyr i EU:



Innenfor EU regulerer nasjonale forskrifter på grunnlag av EU-direktiv 2012/19/EU og utbrukt elektrisk og elektronisk utstyr (WEEE) hvordan elektrisk drevne apparater skal avfallsbehandles. I henhold til dette er det ikke lenger tillatt å kaste maskinen i kommunalt avfall eller husholdningsavfall. Maskinen kan leveres inn gratis til kommunale deponier eller anlegg for gjenvinning av materialer. Produktemballasjen består av materialer som kan gjenvinnes. Kast disse på miljøvennlig måte og tilbakefør dem til gjenbruksstasjonen.

Käyttöohje (käännös) Hiustenkuivaaja tyyppi 5054

Yleiset turvallisuusohjeet



Lue kaikki turvallisuusohjeet, noudata niitä ja säilytä nämä!

Määräystenmukainen käyttö

- Käytä hiustenkuivaajaa ainoastaan hiusten kuivaamiseen ja muotoiluun.
- Tämä laite on rakennettu ammatilliseen käyttöön.

Käyttäjään kohdistuvat vaatimukset

- Lue käyttöohje kokonaan läpi ennen ensimmäistä käyttöönottoa ja tutustu laitteeseen.
- Tätä laitetta ei ole tarkoitettu sellaisten henkilöiden käytettäväksi (mukaan luettuna lapset), joilla on heikot ruumiilliset, aistimukselliset tai henkiset kyvyt, tai joilta puuttuu laitteen käyttämiseen vaadittavaa tietoa ja taitoa. Tällaiset henkilöt saavat käyttää laitetta vain sellaisen henkilön valvonnassa ja ohjauksessa, joka on vastuussa heidän turvallisuudestaan. Lapsia tulee valvoa sen varmistamiseksi, että he eivät leiki laitteen kanssa.
- Vain Euroopan markkinoille:
Tätä laitetta voivat käyttää 8-vuotiaat tai sitä vanhemmat lapset sekä henkilöt, joilla on heikentyneet fyysiset, aistimukselliset tai henkiset kyvyt tai puutteelliset kokemukset ja/tai tiedot, jos heitä valvotaan tai opastetaan laitteen turvallisen käytön osalta, ja jos he ymmärtävät siitä aiheutuvat vaarat. Lapset eivät saa leikkiä laitteella. Lapset eivät saa suorittaa puhdistusta ja käyttäjän huoltoa, vaikka heitä valvotaan.
- Älä jätä laitteen pakkausta lasten käsiin, koska siitä voi syntyä vaaratilanteita (tukehtumisvaara!).
- Pidä laite etäällä eläimistä ja suojaa sään vaikutuksilta.

Vaarantamiset



Vaara! Laitteessa/virtakaapelissa olevista vaurioista aiheutuva sähköisku.

- ▶ Älä käytä laitetta, jos se ei toimi asianmukaisesti, jos se on vaurioitunut, tai jos se on pudonnut veteen. Vaarojen välttämiseksi korjauksia saa suorittaa ainoastaan valtuutettu huoltokeskus tai sähköteknisesti koulutetut ammatillaiset alkuperäisvaraosia käyttäen.
- ▶ Älä koskaan käytä laitetta vioittuneen verkkokaapelin kanssa. Vaarojen välttämiseksi vaurioituneen virtajohdon saa vaihtaa ainoastaan valtuutettu huoltokeskus tai sähköteknisesti koulutettu ammattilainen alkuperäisvaraosia käyttäen.



Vaara! Sisään tunkeutuvasta nesteestä aiheutuva sähköisku.

- ▶ Tätä laitetta ei saa käyttää kylpyammeiden, suihkualtaiden tai muiden vettä sisältävien astioiden läheisyydessä. Myöskään sitä ei saa käyttää paikoissa, joissa on korkea ilmakehäkosteus.

- ▶ Kun laitetta käytetään kylpyhuoneessa, käytön jälkeen pistoke on vedettävä heti irti pistorasiasta, koska veden läheisyydessä piilee vaara myös laitteen ollessa kytkettynä pois päältä.
- ▶ Säilytä tai sijoita sähkölaitteet aina niin, etteivät ne voi pudota veteen (esim. pesualtaaseen).
- ▶ Älä milloinkaan käytä laitetta kosteilla käsillä kuten verkkopistokkeen sisäänlaittamiseen ja irrottamiseen pistorasiasta.
- ▶ Älä missään tapauksessa kosketa veteen pudonnutta ja verkkoon liitettyä sähkölaitetta tai upota sitä veteen. Vedä verkkopistoke heti irti.
- ▶ Jätä laite ennen uutta käyttöönottoa huoltokeskukseen tarkastettavaksi.
- ▶ Käytä ja säilytä laitetta vain kuivissa tiloissa.
- ▶ Lisäturvallisuustoimenpiteenä suositellaan koestettua, korkeintaan 30 mA mitoituslaskausvirran vuotovirta-suojalaitteiston (RCD) asennusta virtapiiriin. Kysy sähköasentajalta neuvoa.



Räjähdyksivaara!

- ▶ Älä milloinkaan käytä laitetta sellaisissa ympäristöissä, joissa käytetään korkean pitoisuuden aerosolituotteita (spraytuotteita), tai joissa vapautuu happea.



Vaara! Tulenarka!

- ▶ Laitetta ei milloinkaan saa suihkuttaa tulenarkeiksi merkityillä aerosoli-(spray-) tuotteilla.



Varoitus! Palamis- tai tulipalon vaara

- ▶ Laitteen osat voivat kuumetua käytön aikana. Voit polttaa itseäsi!
- ▶ Pidä aina riittävä etäisyys kaikkiin helposti syttyviin esineisiin kuten esim. ikkunaverhot tai kaihtimet.
- ▶ Aseta laite käytön jälkeen lujalle ja kuumankestävälle pinnalle.
- ▶ Anna laitteen täysin jäähtyä ennen kuin puhdistat tai laitat sen ahtaaseen paikkaan.
- ▶ Älä jätä laitetta käytön aikana sekä sen jälkeen valvomattomaksi.



Varo! Epäasianmukaisesta käsittelystä aiheutuvat vauriot.

- ▶ Käytä laitetta vain vaihtovirralla ja tyyppikilvessä ilmoitetulla jännitteellä.
- ▶ Käytä vain valmistajan suosittelemia lisävarusteita.
- ▶ Älä milloinkaan pudota tai aseta mitään esineitä laitteen aukkoihin.
- ▶ Älä pistä mitään esineitä ilman sisäänsyöttöaukkoon äläkä peitä sitä.
- ▶ Käyttäessäsi hajotinta älä milloinkaan aseta laitetta korkeaan lämpötilaan, koska muuten hajottimella tai laitteella voi tapahtua ylikuumentumisvahinkoja.

- ▶ Laitetta ei saa kantaa verkkojohdosta ja sen erottamiseksi verkosta on aina vedettävä laitteen pistokeesta eikä johdosta.
- ▶ Suojaa verkkokaapelia ja laitetta kuumilta pinnoilta.
- ▶ Älä säilytä laitetta niin, että verkkokaapeli on kiertyneenä tai taivutettuna.

Yleisiä käyttöohjeita

Käyttöohjeen käyttöä koskevia tietoja

- ▶ Ennen kuin otat laitteen käyttöön ensimmäistä kertaa, sinun tulee lukea käyttöohje kokonaan ja ymmärtää se.
- ▶ Pidä käyttöohjetta osana tuotetta ja säilytä se hyvässä kunnossa ja saatavilla.
- ▶ Tämä käyttöohje voidaan pyytää myös PDF-tiedostona huoltokeskuksestamme. EY-yhdenmukaisuusvakuutus voidaan pyytää myös muina EU:n virastokielisinä versioina palvelukeskuksestamme.
- ▶ Liitä tämä käyttöohje mukaan, kun luovutat laitteen kolmansille osapuolille.

Symboliselitys

Laitteella käytetään seuraavia symboleja.



KIELTOT Tämä symboli kieltää laitteen käytön kylpyammeiden, suihkujen, pesualtaiden ja muiden vedellä täytettyjen astioiden läheisyydessä.



Symbolin suojaluokka II.



CE-vaatimustenmukaisuusmerkki.



UKCA-vaatimustenmukaisuusmerkki Ison-Britannian markkinoilla.



EAC-vaatimustenmukaisuusmerkki Euraasian alueelle Talousunioni.



WEEE-merkki kieltää sähkö- ja elektroniikkalaitteiden hävittämisen kotitalousjätteeseen.

Tässä käyttöohjeessa käytetään seuraavia symboleja ja merkisanoja.



VAARA
Sähköiskusta aiheutuva vaara, jonka seurauksena voi olla vakava ruumiinvamma tai kuolema.



VAARA
Räjähdyksivaara, jonka seurauksena voi olla vakava ruumiinvamma tai kuolema.



VAARA

Vaara tulenarkojen aineiden käytöstä. Tulipalon syttymisen seurauksena mahdollinen vakava vamma tai kuolema.



VAROITUS

Varoitus mahdollisesta ruumiinvammasta tai terveysriskistä..



VARO

Viittaa esinevahinkojen vaaraan.



Ohje hyödyllisten tietojen ja vinkkien kanssa.



Sinua pyydetään toimimaan.



1. Suorita nämä toimenpiteet kuvatussa järjestyksessä.



Tuotteen kuvaus

Osien merkintä (Kuva 1)

- A** TURMALIINI-päällysteinen etusäleikkö
- B** Ilman sisäänsyöttöaukko irrotettavan suojuksen kanssa
- C** Kylmäpuhalluspainike (Cold Shot)
- D** Porrastettu lämpötilan valitsin
- E** Päälle-/Pois-kytkin, puhallustaso
- F** Ripustussilmukka
- G** Verkkokaapeli
- H** Kapea napsautussuutin
- I** Leveä napsautussuutin

Tekniset tiedot

Käyttölaite:	AC-moottori
Käyttöjännite:	220 – 240 VAC / 50/60 Hz
Ottoteho:	1750 – 2200 W
Mitat (P x L x K):	205 x 90 x 250 mm
Paino:	n. 630 g ilman verkkokaapelia
Äänitaso:	Puhallustaso 1 maks. 69 dB(A) @ 100 cm Puhallustaso 2 maks. 72,8 dB(A) @ 100 cm < 2,5 m/s ²
Tärinä:	
Käyttöolosuhteet	
Ympäristö:	0 °C – +40 °C

Laitte on suojaeristetty ja siitä on poistettu radiohäiriöt. Laitte täyttää EU:n sähkömagneettisen yhteensopivuuden direktiivin 2014/30/EU ja konedirektiivin 2006/42/EY vaatimukset.

Käyttö

Valmistelu

- ▶ Tarkasta toimituksen täydellisyys.
- ▶ Tarkasta kaikki osat mahdollisten kuljetusvaurioiden varalta.

Turvallisuus



Varo! Väärästä jännitesyötöstä aiheutuvat vauriot.

- ▶ Käytä laitetta vain vaihtovirralla ja tyyppikilvessä ilmoitetulla jännitteellä.

Käyttö

1. Liitä verkkopistoke pistorasiaan.



Hiustenkuivaajalla on 3 lämpötilatasoa ja 2 tuuletinmen tasoa, jotka mahdollistavat kuuden lämpötilan tuuletinmen tason erillisillä kytkimillä. Lyhytaikaisesti voidaan painaa kylmäpainiketta hiusten muotoiluun kiinnittämiseksi.

2. Käynnistä hiustenkuivaaja Päälle-Pois-kytkimellä.
3. Aseta haluttu puhallustaso päälle.

Puhallustasojen kytkin:

- I Puhallustaso 1, heikolle ilmavirtaukselle
- II Puhallustaso 2, voimakkaalle ilmavirtaukselle

4. Valitse haluamasi lämpötilataso.

Lämpötilatasojen kytkin:

- 0 Lämpötilataso 0, kylmälle ilmalle
- I Lämpötilataso 1, lämminilmalle
- II Lämpötilataso 2, kuumemmalle lämminilmalle



Kylmäpuhalluspainike (Cold Shot):

Kun painat kylmäpuhalluspainiketta ja pidät sen painettuna, hiustenkuivaaja voi puhallata lyhytaikaisesti kylmää ilmaa. Palaat asetettuun lämpötilaan yksinkertaisesti vapauttamalla kylmäpuhalluspainikkeen.

5. Kytke käytön jälkeen hiustenkuivaaja pois päältä Päälle-/Pois-kytkimellä.

Käyttö

Muotoilu napsautussuuttimella

Napsautussuuttimen avulla ilmavirta voidaan keskittää suoraan harjaan, jota käytät muotoiluun. Napsautussuutinta voidaan yksinkertaisesti kääntää muotoiluun aikana.

1. Kiinnitä napsautussuutin ja työnnä suutinta koteloa kohti (Kuva 2 ②).
2. Voit poistaa napsautussuuttimen helposti vetämällä sitä nuolen suuntaan (Kuva 2 ②).

TURMALIINI-päällyste

Negatiiviset ionit vähentävät sähköisyyttä ja säästävät hiuksia. Negatiiviset ionit sulkevat hiussuomukerroksen ja saavat aikaan sileän, silkkisen hiuspinnan. Ne sulkevat sisäänsä hiusten luonnollisen kosteuden ja saavat siten aikaan lopullisen kiillon.

Ylikuunnennussuoja

Hiustenkuivaaja on varustettu ylikuunemissuojalla. Ylikuunemistapauksessa lämmitys katkeaa ja ulos virtaa vain kylmää ilmaa. Jäähdytymisen jälkeen kuunnennus kytkeytyy jälleen automaattisesti päälle.

Kunnossapito



Varoitus! Epäasianmukaisesta käsittelystä aiheutuvat loukkaantumiset ja esinevahingot.

- ▶ Kytke hiustenkuivaaja pois päältä ennen kaikkien puhdistus- ja huoltotoiden aloittamista. Irrota hiustenkuivaaja virransyötöstä.
- ▶ Anna hiustenkuivaajan jäähtyä täysin.

Puhdistus ja hoito



Vaara! Sisään tunkeutuvasta nesteestä aiheutuva sähköisku.

- ▶ Älä upota hiustenkuivaajaa veteen!
- ▶ Älä päästä nesteitä laitteen sisään.



Varo! Syövyttävistä kemikaaleista aiheutuvat vauriot.

- ▶ Syövyttävät kemikaalit voivat vaurioittaa hiustenkuivaajaa ja lisätarvikkeita.
- ▶ Älä käytä liuotin- tai puhdistusaineita.

- ▶ Pyyhi hiustenkuivaajaa vain pehmeällä, mahdollisesti hieman kostealla liinalla.
- ▶ Saadaksesi hiustenkuivaajasta täyden tehon puhdistu ilmanottoaukko säännöllisesti pehmeällä, kuivalla harjalla.

Menettele tällöin seuraavasti:

1. Käännä suojusta vasemmalle (Kuva 3 ③) ja ota suojus pois.
2. Puhdista suojus ja ilmanottoaukko pehmeällä harjalla (Kuva 4).
3. Aseta suojus päälle ja käännä suojusta oikealle lukitukitukseen saakka (Kuva 3 ③).

Ongelmien korjaus

Hiustenkuivaaja toimii vain kylmällä ilmalla

Syy: Ylikuunnennussuoja on aktiivinen.

- ▶ Anna hiustenkuivaajan jäähtyä.
- ▶ Puhdista ilmanottoaukko.

Hiustenkuivaaja ei käynnisty

Syy: Puutteellinen virransyöttö.

- ▶ Varmista laitteen verkkopistokkeen ja pistorasian välinen moitteeton kosketus. Tarkasta virtakaapeli mahdollisten vaurioiden varalta.

Jos sinulla on näiden ohjeiden kanssa ongelmia, jota et voi poistaa, käännä huoltokeskuksemme puoleen. Älä missään tapauksessa yritä itse korjata laitetta!

Hävittäminen



Varo! Ympäristövahingot vääräläisen hävittämisen yhteydessä.

- ▶ Asianmukainen hävittäminen suojelee ympäristöä ja estää mahdollisia vahingollisia vaikutuksia ihmisille ja ympäristölle.

Noudata laitteen hävittämisessä kulloisiakin lakisäätöisiä määräyksiä.

Tietoja sähkö- ja elektroniikkalaitteiden hävittämisestä Euroopan Unionissa:



Euroopan Unionin sisällä sähkökäyttöisten laitteiden hävityksen määrittävät kansalliset säädökset, jotka pohjautuvat vanhoja elektroniikkalaitteita (WEEE) koskevaan EU-direktiiviin 2012/19/EU. Sen mukaisesti laitetta ei enää saa hävittää kunnallisen tai kotitalousjätteen mukana. Laite otetaan maksutta vastaan kunnallisissa keräyspisteissä tai hyötyjätteen keräyspisteissä. Tuotepakkaus muodostuu kierrätyskelpoisista materiaaleista. Hävitä tämä ympäristöystävällisesti ja toimita tämä uudelleenkäyttöön.

Kullanım kılavuzu (çeviri) Saç Kurutma Makinesi tip 5054

Genel güvenlik uyarıları



Tüm güvenlik uyarılarını okuyup dikkate alın ve bunları saklayın!

Amacına uygun kullanım

- Saç kurutma makinesini sadece saçları kurutmak veya şekillendirmek için kullanın.
- Bu cihaz, ticari alanda kullanım için tasarlanmıştır.

Kullanıcıdan beklentiler

- İlk çalıştırmadan önce kullanım kılavuzunu dikkatlice okuyun ve cihaz hakkında bilgi sahibi olun.
- Bu cihaz, güvenliklerinden sorumlu bir kişi tarafından cihazın kullanılması ile görevlendirilmiş ya da bu kişiden bir talimat almış olmadıkça, bedensel, duymasal ya da ruhsal yetenekleri azalmış ya da deneyimi ve bilgisi az olan kişilerin (çocuklar dahil) kullanımı için üretilmemiştir. Cihazla oynamalarını garanti etmek için çocuklar gözetim altında tutulmalıdır.
- Sadece Avrupa pazarları için:
Bu cihaz, gözetim altında oldukları veya cihazın güvenli kullanımı ile ilgili eğitim aldıkları ve bundan meydana gelecek tehlikeleri anladıkları takdirde 8 yaşından büyük çocuklar ve fiziksel, sensörük veya ruhsal açıdan yetersiz olan ya da eksik deneyime ve/veya bilgiye sahip insanlar tarafından kullanılabilir. Çocukların bu cihazla oynamaları yasaktır. Temizlik ve kullanıcı bakımı, gözetilmedikleri takdirde çocuklar tarafından yapılamaz.
- Tehlike teşkil edebileceği için cihaz ambalajını çocuklardan uzak tutun (boğulma tehlikesi!)
- Cihazı, hayvanların ulaşamayacağı ve hava koşullarından etkilenmeyeceği bir yere korumalı şekilde koyun.

Tehlikeler



Tehlike! Cihazdaki/elektrik kablosundaki hasarlar nedeniyle elektrik çarpması.

- ▶ Kusursuz çalışmadığı, hasarlı olduğu veya suya düşüğü hallerde cihazı kullanmayın. Tehlikeleri önlemek için onarımlar sadece yetkili bir servis merkezi veya elektroteknik eğitime sahip uzman personel tarafından orijinal yedek parçalar kullanılarak yapılabilir.
- ▶ Elektrik kablosu hasarlı cihazları kesinlikle kullanmayın. Tehlikeleri önlemek için zarar görmüş elektrik kabloları sadece yetkili bir servis merkezi veya elektroteknik eğitime sahip uzman personel tarafından orijinal yedek parçalar kullanılarak değiştirilebilir.



Tehlike! İçeri giren sıvılar nedeniyle elektrik çarpması.

- ▶ Bu cihaz; banyo küvetleri, duş tekneleri veya su içeren diğer bölümlerin yakınında kullanılmamalıdır. Aynı şekilde, yüksek nem içeren yerlerde de cihazı kullanmayın.

- ▶ Cihaz banyoda kullanıldığında, cihaz kapalıyken de suyun yakınında bir tehlike mevcut olduğu için, kullanımdan sonra elektrik fişi derhal çekilmelidir.
- ▶ Elektrikli cihazları daima suya düşmeyecek (örn. lavabo) şekilde yerleştirin ya da muhafaza edin.
- ▶ Cihazı hiçbir zaman ıslak ellerle kullanmayın ve elektrik fişini takıp çıkarmayın.
- ▶ Suya düşen ve şebekeye bağlı bir elektrikli cihaza kesinlikle dokunmayın veya elinizi suyun içine sokmayın. Derhal elektrik fişini çekin.
- ▶ Tekrar çalıştırmadan önce cihazı bir servis merkezinde kontrol ettirin.
- ▶ Cihazı sadece kuru mekanlarda kullanın ve saklayın.
- ▶ Ek güvenlik tedbiri olarak, elektrik devresine 30 mA üzeri olmayan bir ayırma akımına sahip olan hatalı akıma karşı koruyucu tertibatın (RCD) monte edilmesini önerilir. Tavsiye almak için elektrik tesisatçınıza danışın.



Patlama tehlikesi!

- ▶ Yüksek konsantrasyonda aerosol (sprey) ürünlerinin bulunduğu veya oksijen oluşan ortamlarda cihazı kesinlikle kullanmayın.



Tehlike! Tutuşabilir!

- ▶ Cihaza kesinlikle tutuşabilir olarak işaretli aerosol (sprey) ürünleri püskürtmeyin.



Uyarı! Yanma ve yangın tehlikesi.

- ▶ Kullanım esnasında cihazın parçaları ısınabilir. Bir yerinizi yakabilirsiniz!
- ▶ Perde veya duş perde gibi kolay tutuşabilir nesnelere her zaman yeterince mesafe bırakın.
- ▶ Kullanımdan sonra cihazı sabit ve ısıya dayanıklı bir yüzeye koyun.
- ▶ Temizlemeden veya kaldırmadan önce cihazın tamamen soğumasını sağlayın.
- ▶ Cihazı kullanım esnasında ve sonrasında gözetimsiz bırakmayın.



Dikkat! Hatalı kullanım nedeniyle hasarlar.

- ▶ Cihazı sadece model etiketinde belirtilen gerilimle çalıştırın.
- ▶ Sadece üreticinin onayladığı aksesuarları kullanın.
- ▶ Cihaz üzerindeki deliklere kesinlikle bir cisim sokmayın veya düşürmeyin.
- ▶ Hava girişi deliğinin önüne nesnelere tutmayın ve bu deliği kapatmayın.
- ▶ Bir difüzörü kullanırken cihazı kesinlikle yüksek sıcaklıklara ayarlamayın; aksi takdirde difüzörde veya cihazda aşırı ısınma nedeniyle hasar oluşabilir.
- ▶ Cihazı elektrik kablosundan taşımayın ve güç kaynağından ayırmak için cihazı her zaman fişten çekin, kablodan veya cihazdan çekmeyin.

- ▶ Elektrik kablosunu ve cihazı sıcak yüzeylerden uzak tutun.
- ▶ Cihazı elektrik kablosu burulmuş veya bükülmüş durumdayken muhafaza etmeyin.

Genel kullanıcı bilgileri

Kullanım kılavuzunun kullanılması hakkında bilgiler

- ▶ Cihazı ilk kez çalıştırmadan önce, kullanım kılavuzu baştan sona okunmalı ve anlaşılmalıdır.
- ▶ Kullanım kılavuzunu ürünün bir parçası olarak değerlendirin ve iyi ve kolay erişilebilir şekilde saklayın.
- ▶ Bu kullanım kılavuzu, servis merkezlerimizden PDF dosyası olarak da talep edilebilir. AT uygunluk beyanı, servis merkezlerimizden AB'nin diğer resmi dillerinde de talep edilebilir.
- ▶ Cihazı üçüncü şahıslara devrederken, bu kullanım kılavuzunu da birlikte verin.

Sembollerin açıklaması

Cihazda aşağıdaki semboller kullanılmaktadır:



YASAK

Bu sembol, cihazın banyo küvetlerinin, duşların, lavaboların ve su ile dolu diğer haznelerin yakınında kullanılmasını yasaklar.



Koruma sınıfı II sembolü.



CE uygunluk işareti.



Britanya pazarı için IKCA uygunluk işareti.



Avrasya Ekonomik Birliği bölgesi için EAC uygunluk işareti.



Elektrikli ve elektronik cihazların evsel atıklar ile birlikte tasfiye edilmesini yasaklayan WEEE işareti.

Bu kullanım kılavuzunda aşağıdaki semboller ve sinyal kelimeleri kullanılmaktadır:



TEHLİKE

Olası ağır bedensel yaralanma veya ölüme sonuçlanabilecek elektrik çarpması nedeniyle tehlike.



TEHLİKE

Olası ağır bedensel yaralanma veya ölüme sonuçlanabilecek patlama tehlikesi.



TEHLİKE

Tutuşabilir maddelerin kullanımı nedeniyle tehlike. Yangın oluşumu nedeniyle olası ağır yaralanmalar veya ölüme meydana gelebilir.



UYARI

Olası bedensel yaralanma veya sağlık riskine karşı uyarı.



DİKKAT

Maddi hasar riskinin göstergesi.



Faydalı bilgiler ve önerilerle birlikte not.

- ▶ Bir işlem yapmanız talep edilir.

1. Bu işlemleri açıklanan sırada yapın.
- 2.
- 3.

Ürün açıklaması

Parçaların tanımı (Şekil 1)

- A TURMALIN kaplı ön ızgara
- B Çıkartılabilir kapaklı hava girişi deliği
- C Soğuk tuşu (Cold Shot)
- D Sıcaklık kademeleri şalteri
- E Açma/kapama düğmesi, fan kademeleri
- F Asma kancası
- G Elektrik kablosu
- H dar Click başlığı
- I geniş Click başlığı

Teknik bilgiler

Tahrik:	AC motoru
Çalışma gerilimi:	220 – 240 VAC / 50/60 Hz
Güç tüketimi:	1750 – 2200 W
Ölçüler (U x G x Y):	205 x 90 x 250 mm
Ağırlık:	yaklaşık 630 g, kablo hariç
Emisyon ses basıncı seviyesi:	Fan kademesi 1 maks. 69 dB(A) @ 100 cm Fan kademesi 2 maks. 72,8 dB(A) @ 100 cm < 2,5 m/sn ²
Titreşim:	
Çalışma koşulları	
Ortam:	0°C – +40°C

Cihaz, koruyucu izolasyon ve parazit giderici tertibata sahiptir. Cihaz, 2014/30/AB sayılı elektromanyetik uyumluluk AB yönetmeliğinin ve 2006/42/AT sayılı makine yönetmeliğinin taleplerini karşılar.

Çalışma

Hazırlık

- ▶ Teslimat kapsamının eksiksiz olup olmadığını kontrol edin.
- ▶ Tüm parçaları olası nakliye hasarları açısından kontrol edin.

Güvenlik**Dikkat! Yanlış gerilim beslemesi nedeniyle hasarlar.**

- Cihazı sadece model etiketinde belirtilen gerilimle çalıştırın.

Çalışma

1. Elektrik fişini prize takın.



Saç kurutma makinesi, ayrı şalterlerle 6 sıcaklık-fan kademesine olanak sağlayan 3 sıcaklık kademesi ve 2 fan kademesine sahiptir. Elde edilen saç modelini sabitlemek için ara sıra soğuk tuşuna basılabilir.

2. Saç kurutma makinesini Açma-kapama şalterinden açın.
3. İstenilen fan kademesini ayarlayın.

Fan kademesi şalteri:

- I Fan kademesi 1, hafif bir hava akımı sağlar
- II Fan kademesi 2, kuvvetli bir hava akımı sağlar

4. İsteddiğiniz sıcaklık kademesini seçin.

Sıcaklık kademesi şalteri:

- 0 Sıcaklık kademesi 0, soğuk hava verir
- I Sıcaklık kademesi 1, sıcak hava verir
- II Sıcaklık kademesi 2, daha sıcak hava verir



Soğuk tuşu (Cold Shot):

Soğuk tuşuna basmak ve tuşu basılı tutmak suretiyle saç kurutma makinesi kısa bir süre için soğuk havaya ayarlanabilir. Ayarlanan sıcaklığa geri dönmek için soğuk tuşunun bırakılması yeterlidir.

5. Kullanım sonrası açma/kapama düğmesiyle saç kurutma makinesini kapatın.

Kullanım**Click başlığı ile saçlara şekil verme**

Click başlığı kullanılarak, hava akımı doğrudan model verirken kullandığınız fırça üzerine yoğunlaştırılabilir. Şekil verme sırasında Click başlığı kolayca döndürülebilir.

1. Click başlığını yerleştirin ve başlığı gövde yönüne bastırın (Şekil 2ⓐ).
2. Click başlığını, ok işaretine doğru çekerek çıkartabilirsiniz (Şekil 2ⓑ).

TURMALIN kaplaması

Negatif iyonlar antistatik ve saç koruyucu etkiye sahiptir. Negatif iyonlar saçların kepek tabakasını kapatır ve kaygan, ipeksi bir saç yüzeyi etkisi yaratır. Saçların doğal nemini tutar ve bu sayede mutlak bir parlaklık sağlarlar.

Aşırı ısınma koruması

Saç kurutma makinesi aşırı ısınmaya karşı koruyucu tertibatla donatılmıştır. Aşırı ısınma halinde ısıtıcı kesilir ve dışarıya sadece soğuk hava verilir. Soğuduktan sonra ısıtıcı otomatik olarak çalışmaya başlar.

Bakım**Uyarı! Hatalı kullanım nedeniyle yaralanma ve maddi hasarlar.**

- Saç kurutma makinesini tüm temizlik ve bakım çalışmalarından önce kapatın. Saç kurutma makinesini, güç kaynağından ayırın.
- Saç kurutma makinesinin tamamen soğumasını sağlayın.

Temizleme ve bakım**Tehlike! İçeri giren sıvılar nedeniyle elektrik çarpması.**

- Saç kurutma makinesini suya daldırmayın!
- Cihazın içine sıvı girmemesini sağlayın!

**Dikkat! Aşındırıcı kimyasal maddeler nedeniyle hasarlar.**

Aşındırıcı kimyasal maddeler saç kurutma makinesine ve aksesuarlara zarar verebilir.

- Çözücü ve aşındırıcı maddeler kullanmayın.

- Saç kurutma makinesini sadece yumuşak, gerekirse hafif nemli bir bezle silin.
- Saç kurutucunuzun performansını korumak için, yumuşak ve kuru bir fırça kullanarak hava giriş deliğini düzenli aralıklarla temizleyin.

Bu amaçla aşağıdaki yöntemi izleyin:

1. Kapağı sola doğru çevirin (Şekil 3ⓐ) ve çıkarın.
2. Kapağı ve hava giriş deliğini yumuşak bir fırçayla temizleyin (Şekil 4).
3. Kapağı yerleştirin ve yerine oturana kadar sağa doğru çevirin (Şekil 3ⓑ).

Sorun giderme**Saç kurutma makinesi sadece soğuk hava ile çalışır**

Nedeni: Aşırı ısınma koruması etkin.

- Saç kurutma makinesinin soğumasını sağlayın.
- Hava girişi deliğini temizleyin.

Saç kurutma makinesi çalışmıyor

Nedeni: Arızalı güç kaynağı.

- Elektrik fişi ve priz arasında kusursuz bir temas olduğundan emin olun. Elektrik kablосunu olası hasarlar açısından kontrol edin.

Bu bilgilerle sorunu gideremezseniz, servis merkezimize başvurun. Cihazı kesinlikle kendi başınıza onarmayı denemeyin!

Tasfiye

Dikkat! Hatalı tasfiye durumunda çevreye zarar verebilir.

- Cihazın usulüne uygun tasfiye edilmesi çevrenin korunmasına katkıda bulunur ve gerek insan gerekse çevre için olası tehlikeli etkileri önler.

Cihazı tasfiye ederken geçerli yasal yönetmeliklere dikkat edin.

Avrupa Birliği'nde elektrikli ve elektronik cihazların tasfiyesi hakkında bilgi:

Avrupa Birliği dahilinde, elektrikle çalıştırılan cihazların tasfiyesi, elektronik eski cihazlar hakkındaki 2012/19/AB sayılı AB Yönetmeliği'ni (WEEE) temel alan ulusal düzenlemelerle belirlenmiştir. Buna göre, cihaz belediye atıkları veya ev çöprü ile birlikte bir daha tasfiye edilemez. Cihaz, belediyenin toplama merkezlerinde veya değerli madde geri dönüşüm merkezinde ücretsiz olarak teslim alınır. Ürün ambalajı geri dönüştürülebilir malzemelerden oluşmaktadır. Ambalajı çevreye uyumlu şekilde tasfiye edin ve yeniden değerlendirme merkezine gönderin.

Instrukcja obsługi (tłumaczenie) Suszarka do włosów typ 5054

Ogólne wskazówki dotyczące bezpieczeństwa



Prosimy o przeczytanie wszystkich wskazówek dotyczących bezpieczeństwa, przestrzeganie ich i zachowanie ich na przyszłość!

Zastosowanie zgodnie z przeznaczeniem

- Suszarki do włosów można używać wyłącznie do suszenia i stylizacji włosów.
- Urządzenie jest przeznaczone do użytku komercyjnego.

Wymagania wobec użytkownika

- Przed pierwszym uruchomieniem przeczytać całą instrukcję obsługi i zapoznać się z budową urządzenia.
- Urządzenie to nie powinno być użytkowane przez osoby (włączając w to dzieci) o ograniczonej sprawności fizycznej, umysłowej lub sensorycznej oraz przez osoby nieposiadające odpowiedniej wiedzy i doświadczenia, chyba że użytkowanie sprzętu odbywa się pod nadzorem i z instruktażem opiekunów odpowiedzialnych za bezpieczeństwo wspomnianych osób. Dzieci należy nadzorować, aby mieć pewność, że nie wykorzystują urządzenia do zabawy.
- Tylko na rynku europejskie:
Niniejsze urządzenie może być używane przez dzieci w wieku powyżej 8 lat oraz osoby o ograniczonych zdolnościach fizycznych, sensorycznych lub umysłowych oraz osoby wykazujące brak doświadczenia i/lub wiedzy pod warunkiem, że będą nadzorowane lub zostaną pouczone w zakresie bezpiecznego użytkowania urządzenia oraz zrozumieją wynikające z tego zagrożenia. Dzieci nie mogą bawić się tym urządzeniem. Czyszczenie oraz konserwacja leżące w gestii użytkownika nie mogą być przeprowadzane przez dzieci, chyba że pod nadzorem osoby dorosłej.
- Opakowanie urządzenia nie może dostać się w ręce dzieci, ponieważ może ono stanowić źródło zagrożenia (niebezpieczeństwo uduszenia!).
- Urządzenie należy przechowywać w miejscu znajdującym się poza zasięgiem zwierząt oraz poza wpływem warunków atmosferycznych.

Zagrożenia



Niebezpieczeństwo! Ryzyko porażenia prądem na skutek uszkodzenia urządzenia/kabla sieciowego.

- ▶ Nie należy używać urządzenia, jeśli nie działa poprawnie, jest uszkodzone lub wpadło do wody. Aby uniknąć zagrożeń, napraw może dokonywać wyłącznie autoryzowane centrum serwisowe lub specjalista posiadający kwalifikacje elektrotechniczne. Należy używać oryginalnych części zamiennych.
- ▶ Nigdy nie używać urządzenia z uszkodzonym kablem sieciowym. Aby uniknąć zagrożeń, uszkodzony kabel sieciowy może wymieniać wyłącznie autoryzowane centrum serwisowe lub specjalista posiadający

kwalifikacje elektrotechniczne. Należy używać oryginalnych części zamiennych.



Niebezpieczeństwo! Ryzyko porażenia prądem na skutek przedostania się cieczy.

- ▶ Urządzenia nie należy używać w pobliżu wanny, prysznicy lub innych zbiorników, w których znajduje się woda. Nie używać go również w miejscach o wysokiej wilgotności powietrza.
- ▶ W przypadku korzystania z urządzenia w łazience, po jego użyciu należy natychmiast wyjąć wtyczkę z gniazda sieciowego, ponieważ bliskość wody stanowi zagrożenie, nawet jeśli urządzenie jest wyłączone.
- ▶ Urządzenia elektryczne należy zawsze odkładać lub przechowywać w taki sposób, aby nie mogły spaść do wody (np. do umywalki).
- ▶ Nie podłączać ani nie odłączać wtyczki mokrymi rękami oraz nigdy nie dotykać nimi urządzenia.
- ▶ Pod żadnym pozorem nie dotykać podłączonego do sieci urządzenia elektrycznego, które wpadło do wody, ani nie wkładać rąk do wody. Natychmiast wyciągnąć wtyczkę z gniazda sieciowego.
- ▶ Przed ponownym uruchomieniem zlecić centrum serwisowemu kontrolę urządzenia.
- ▶ Używać i przechowywać urządzenie wyłącznie w suchych pomieszczeniach.
- ▶ Jako dodatkowe zabezpieczenie zaleca się zamontowanie w obwodzie elektrycznym sprawdzonego wyłącznika różnicowoprądowego (RCD) z nominalnym prądem wyzwalającym o wartości nie większej niż 30 mA. W razie pytań należy skontaktować się z elektrykiem.



Niebezpieczeństwo wybuchu!

- ▶ Urządzenia nie wolno używać w otoczeniach, w których znajdują się wysokie stężenia produktów aerozolowych (sprayów) lub w których uwalniany jest tlen.



Niebezpieczeństwo! Niebezpieczeństwo zapłonu!

- ▶ Nigdy nie spryskiwać urządzenia produktami aerozolowymi (sprayami) oznaczonymi jako zapalne.



Ostrzeżenie! Niebezpieczeństwo oparzeń.

- ▶ Niektóre części urządzenia mogą się znacznie nagrzewać podczas użytkowania. Istnieje niebezpieczeństwo oparzenia!
- ▶ Należy zapewnić odpowiednią odległość od łatwopalnych przedmiotów, jak np. firanki czy zasłony.
- ▶ Po użyciu odkładać urządzenie na stabilne i odporne na ciepło powierzchnie.
- ▶ Przed czyszczeniem lub odkurzeniem pozostawić urządzenie do całkowitego ostygnięcia.

- ▶ W trakcie użytkowania, jak również po jego zakończeniu, nie pozostawiać urządzenia bez nadzoru.



Ostrożnie! Szkody na skutek niewłaściwego użytkowania.

- ▶ Eksploatować urządzenie podłączone wyłącznie do prądu o napięciu podanym na tabliczce znamionowej.
- ▶ Używać wyłącznie akcesoriów zalecanych przez producenta.
- ▶ Nie wkładać żadnych przedmiotów w otwory urządzenia i nie dopuścić, aby przedmioty takie dostały się do urządzenia.
- ▶ Nie ustawiać żadnych przedmiotów na otworze wlotu powietrza i nie zakrywać go.
- ▶ Podczas korzystania z dyfuzora nie ustawiać urządzenia na wysoką temperaturę, ponieważ może to doprowadzić do uszkodzenia dyfuzora lub urządzenia w wyniku przegrzania.
- ▶ Nie trzymać urządzenia za kabel sieciowy, a w celu odłączenia urządzenia od sieci zawsze ciągnąć za wtyczkę, a nie za kabel ani urządzenie.
- ▶ Kabel sieciowy oraz urządzenie trzymać z dala od gorących powierzchni.
- ▶ Urządzenia nie przechowywać z przekręconym lub zagiętym kablem sieciowym.

OGÓLNE WSKAZÓWKI DLA UŻYTKOWNIKA

Informacje dotyczące korzystania z instrukcji obsługi

- ▶ Przed pierwszym zastosowaniem urządzenia należy przeczytać całą instrukcję obsługi i zrozumieć jej treść.
- ▶ Traktować instrukcję obsługi jak część produktu i przechowywać ją starannie w dostępnym miejscu.
- ▶ Niniejszą instrukcję obsługi można uzyskać także w formacie PDF. W tym celu należy skontaktować się z naszym centrum serwisowym. Deklaracji zgodności WE można zażądać od naszego centrum serwisowego również w innych językach urzędowych UE.
- ▶ W przypadku przekazania urządzenia innej osobie należy również przekazać instrukcję obsługi.

Objaśnienie symboli

Na urządzeniu stosowane są poniższe symbole:



ZAKAZ

Ten symbol oznacza zakaz stosowania urządzenia w pobliżu wanny, prysznica, umywalki i innych zbiorników wypełnionych wodą.



Symbol klasy ochronności II.



Znak zgodności CE.



Znak zgodności UKCA dla rynku brytyjskiego.



Znak zgodności EAC dla obszaru Eurazjatyckiej Unii Gospodarczej.



Oznakowanie WEEE oznaczające zakaz wyrzucania użytego sprzętu elektrycznego i elektronicznego do odpadów z gospodarstw domowych.

W niniejszej instrukcji obsługi stosowane są następujące symbole i hasła ostrzegawcze:



NIEBEZPIECZEŃSTWO

Niebezpieczeństwo porażenia przez prąd elektryczny skutkującego poważnym obrażeniem ciała lub śmiercią.



NIEBEZPIECZEŃSTWO

Niebezpieczeństwo wybuchu skutkującego poważnym obrażeniem ciała lub śmiercią.



NIEBEZPIECZEŃSTWO

Niebezpieczeństwo w przypadku używania substancji łatwopalnych. Powstanie pożaru może spowodować poważne obrażenia ciała lub śmierć.



OSTRZEŻENIEOstrzeżenie przed możliwością doznania obrażeń ciała lub ryzykiem dla zdrowia.



OSTROŻNIE

Informacja dotycząca niebezpieczeństwa powstania szkód rzeczowych.



Wskazówka wraz z przydatnymi informacjami i poradami.

- ▶ Polecenie wykonania danej czynności.

1. Wykonywać czynności w opisanej kolejności.
- 2.
- 3.

Opis produktu

Nazwy elementów (rys. 1)

- A** Kratka przednia powlekana TURMALINEM
- B** Otwór wlotu powietrza ze zdejmowaną pokrywą
- C** Przycisk zimnego powietrza (Cold Shot)
- D** Przełącznik stopni temperatury
- E** Włącznik/wyłącznik, stopnie nadmuchu
- F** Uszko do zawieszania
- G** Kabel sieciowy
- H** Wąska dysza typu click
- I** Szeroka dysza typu click

de
en
fr
it
es
pt
nl
da
sv
no
fi
tr
pl
cs
sk
hr
hu
sl
ro
bg
ru
uk
et
lv
lt
el
ar

Dane techniczne

Napęd:	Silnik AC
Napięcie robocze:	220–240 VAC / 50/60 Hz
Pobór mocy:	1750–2200 W
Wymiary (dł. x szer. x wys.):	205 x 90 x 250 mm
Waga:	ok. 630 g bez kabla sieciowego
Poziom emitowanego ciśnienia akustycznego:	Stopień nadmuchu 1 maks. 69 dB(A) @ 100 cm Stopień nadmuchu 2 maks. 72,8 dB(A) @ 100 cm
Drgania:	< 2,5 m/s ²
Warunki użytkowania	
Temperatura otoczenia:	od 0°C do +40°C

Urządzenie jest izolowane i nie emituje zakłóceń. Urządzenie spełnia wymagania dyrektywy Parlamentu Europejskiego i Rady o kompatybilności elektromagnetycznej 2014/30/UE oraz dyrektywy w sprawie maszyn 2006/42/WE.

Eksploatacja

Przygotowanie

- ▶ Sprawdzić kompletność dostawy.
- ▶ Sprawdzić wszystkie części pod kątem ewentualnych szkód transportowych.

Bezpieczeństwo



Ostrożnie! Szkody wynikające z nieprawidłowego zasilania.

- ▶ Eksploatować urządzenie podłączone wyłącz-
nie do prądu o napięciu podanym na tabliczce
znamionowej.

Eksploatacja

1. Włożyć wtyczkę do gniazdka sieciowego.



Suszarka do włosów ma 3 stopnie temperatury i 2 stopnie dmuchawy, co umożliwi ustawienie 6 konfiguracji temperatury/dmchawy za pomocą oddzielnych przełączników. W tym czasie, w celu utrwalenia wymodelowanej fryzury, można wcisnąć przycisk zimnego powietrza.

2. Włączyć suszarkę za pomocą przełącznika Wł./Wytl.
3. Ustawić żądany poziom nadmuchu.

Przełącznik stopni nadmuchu:

- I Stopień nadmuchu 1, delikatny strumień powietrza
- II Stopień nadmuchu 2, mocny strumień powietrza

4. Wybrać żądany stopień temperatury.

Przełącznik stopni temperatury:

- 0 Stopień temperatury 0, powietrze zimne
- I Stopień temperatury 1, powietrze ciepłe
- II Stopień temperatury 2, powietrze gorące



Przycisk zimnego powietrza (Cold Shot):

Poprzez wciśnięcie i przytrzymanie przycisku zimnego powietrza można na krótko przełączyć suszarkę na zimne powietrze. Aby powrócić do ustawionej temperatury, wystarczy zwolnić przycisk zimnego powietrza.

5. Po użyciu wyłączyć suszarkę za pomocą przełącznika Wł./Wytl.

Obsługa

Stylizacja dyszą typu click

Za pomocą dyszy typu click strumień powietrza można skierować bezpośrednio na szczotkę, której używa się do stylizacji. Podczas stylizacji dyszę typu click można łatwo obracać.

1. Nałożyć dyszę typu click i docisnąć w kierunku obudowy (rys. 2ⓐ).
2. Dyszę typu click można łatwo zdjąć, wysuwając ją w kierunku wskazywanym przez strzałkę (rys. 2ⓑ).

Powłoka z TURMALINU

Jony ujemne mają działanie antystatyczne i nie niszczą włosów. Jony ujemne zamykają warstwę naskórka i sprawiają, że powierzchnia włosa staje się gładka i jedwabista. Jony te zachowują naturalną wilgotność włosów, a tym samym gwarantują fantastyczny połysk.

Zabezpieczenie przed przegrzaniem

Suszarka wyposażona jest w zabezpieczenie przed przegrzaniem. W przypadku przegrzania następuje wyłączenie nagrzewania i wypływa tylko zimne powietrze. Po ochłodzeniu ogrzewanie włączy się ponownie automatycznie.

Utrzymanie stanu sprawności



Ostrzeżenie! obrażenia i szkody rzeczowe na skutek nieprawidłowego użytkowania.

- ▶ Przed rozpoczęciem wszelkich prac związanych z czyszczeniem i konserwacją suszarkę należy wyłączyć. Odłączyć suszarkę od zasilania.
- ▶ Pozostawić suszarkę do całkowitego ostygnięcia.

Czyszczenie i pielęgnacja



Niebezpieczeństwo! Ryzyko porażenia prądem na skutek przedostania się cieczy.

- ▶ Nie zanurzać suszarki w wodzie!
- ▶ Nie dopuścić do przedostania się cieczy do wnętrza urządzenia.



Ostrożnie! Szkody powstające na skutek agresywnych chemikaliów.

- Agresywne chemikalia mogą spowodować uszkodzenie suszarki i jej akcesoriów.
- ▶ Nie stosować żadnych rozpuszczalników ani środków do szorowania.

- ▶ Czyścić suszarkę jedynie miękką, ewentualnie lekko zwilżoną ściereczką.
- ▶ W celu zachowania sprawności suszarki otwór wlotu powietrza należy regularnie czyścić miękką, suchą szczoteczką.

Należy postępować przy tym w podany sposób:

1. Obrócić pokrywę w lewo (rys. 3 Ⓞ), a następnie zdjąć.
2. Pokrywę i wlot powietrza wyczyścić miękką szczoteczką (rys. 4).
3. Nałożyć pokrywę i przekręcić w prawo do zatrzaśnięcia (rys. 3 Ⓟ).

Usuwanie usterek

Suszarka wydmuchuje tylko zimne powietrze

Przyczyna: zadziałało zabezpieczenie przed przegrzaniem.

- ▶ Pozostawić suszarkę do ostygnięcia.
- ▶ Wyczyścić wlot powietrza.

Suszarka nie działa

Przyczyna: awaria zasilania.

- ▶ Sprawdzić prawidłowy zestyk między wtyczką a gniazdkiem.
Sprawdzić kabel sieciowy pod kątem ewentualnych uszkodzeń.

Jeśli wskazówki te nie prowadzą do rozwiązania problemu, należy zwrócić się do naszego centrum serwisowego. W żadnym przypadku nie próbować samodzielnie naprawiać urządzenia!

Utylizacja



Ostrożnie! Szkodę dla środowiska w razie niewłaściwej utylizacji.

- ▶ Prawidłowa utylizacja służy ochronie środowiska i zapobiega potencjalnemu szkodliwemu oddziaływaniu na człowieka i środowisko.

W przypadku utylizacji urządzenia należy przestrzegać ustawowych przepisów.

Informacja dotycząca utylizacji urządzeń elektrycznych i elektronicznych w Unii Europejskiej:



Obowiązujące w obrębie Unii Europejskiej wytyczne dotyczące utylizacji urządzeń zasilanych elektrycznie zostały opisane w przepisach krajowych, opartych na dyrektywie UE 2012/19/UE o zużytych urządzeniach elektronicznych (WEEE). Zgodnie z nimi nie wolno wyrzucać tego typu urządzeń razem z odpadami komunalnymi lub domowymi. Urządzenie jest bezpłatnie odbierane w komunalnych punktach zbiórki lub przez specjalistyczne zakłady. Opakowanie produktu składa się z materiałów, które można poddać recyklingowi. Materiały te należy zutylizować w ekologiczny sposób i oddać do odpowiedniego punktu zbiórki.

Návod k použití (překlad) Vysoušeč vlasů typ 5054

Obecné bezpečnostní pokyny



Přečtěte si a dodržujte všechny bezpečnostní pokyny a uschovejte je!

Používání v souladu s určením

- Používejte vysoušeč vlasů výlučně k vysoušení a úpravě vlasů.
- Tento přístroj je zkonstruován pro komerční využití.

Požadavky na uživatele

- Před prvním uvedením do provozu si bezpodmínečně přečtěte celý návod k obsluze a seznamte se s přístrojem.
- Tento přístroj není určen osobám se sníženými tělesnými, senzoryckými nebo duševními schopnostmi či nedostatečnými zkušenostmi a znalostmi (včetně dětí). Takové osoby směji přístroj používat pouze pod dohledem nebo po obdržení instrukce o použití přístroje od osoby, která je odpovědná za jejich bezpečnost. Děti musejí být pod dohledem tak, aby si s přístrojem nehrály.
- Jen proevropské trhy:
Tento přístroj směji používat děti od 8 let a osoby se sníženými fyzickými, senzoryckými nebo mentálními schopnostmi nebo s nedostatkem zkušeností a/nebo znalostí pouze pod dozorem, nebo po poučení o bezpečném použití přístroje, a poté, co porozuměly nebezpečí, která z jeho použití plynou. Nenechávejte děti, aby si s přístrojem hrály. Čištění a uživatelskou údržbu nesměji provádět děti bez dozoru.
- Obal přístroje nedávejte do rukou dětem, protože jim hrozí nebezpečí (nebezpečí udušení).
- Přístroj odkládejte v bezpečné vzdálenosti mimo dosah zvířat, a tak aby byl chráněn před povětrnostními vlivy.

Nebezpečí



Nebezpečí! Zasažení elektrickým proudem z důvodu poškození přístroje/síťového kabelu.

- ▶ Přístroj rovněž nepoužívejte, pokud řádně nefunguje, při poškození nebo pokud spadl do vody. Aby se zabránilo vzniku nebezpečí, směji být opravy prováděny pouze autorizovaným servisním centrem nebo odbornými pracovníky se vzděláním v oblasti elektrotechniky za použití originálních náhradních dílů.
- ▶ Přístroj nikdy nepoužívejte s poškozeným síťovým kabelem. Aby se zabránilo vzniku nebezpečí, směji být poškozené síťové kabely vyměněny pouze autorizovaným servisním centrem nebo odborným pracovníkem se vzděláním v oblasti elektrotechniky za použití originálních náhradních dílů.



Nebezpečí! Zasažení elektrickým proudem z důvodu vniklé kapaliny.

- ▶ Nepoužívejte přístroj v blízkosti vany na koupání, sprchy nebo jiných nádob obsahujících vodu. Rovněž nepoužívejte přístroj na místech s vysokou vlhkostí vzduchu.

- ▶ Pokud se přístroj používá v koupelně, je třeba po použití vytáhnout zástrčku, protože blízkost vody představuje nebezpečí, i když je přístroj vypnutý.
- ▶ Elektrické přístroje vždy odkládejte, resp. uchovávejte tak, aby nemohly spadnout do vody (například do umyvadla).
- ▶ S vlhkými rukama nikdy přístroj nepoužívejte, ani nezasunujte a nevytahujte zástrčku do sítě.
- ▶ V žádném případě se nedotýkejte elektrického přístroje, který je zapojen do sítě a spadl do vody, ani se nedotýkejte vody. Ihned vytáhněte síťovou zástrčku.
- ▶ Nechte přístroj zkontrolovat v servisním centru před opětovným uvedením do provozu.
- ▶ Přístroj používejte a skladujte pouze v suchých místnostech.
- ▶ Doporučujeme použití dalších bezpečnostních opatření, jako je instalovaná certifikovaná ochrana proti chybovému proudu (RCD) se spouštěcím proudem max. 30 mA v elektrickém obvodu. Zeptejte se na radu svého elektroinstalátéra.



Nebezpečí výbuchu!

- ▶ Nikdy nepoužívejte přístroj v prostředí s vysokou koncentrací aerosolů (sprejů) nebo v prostředích, kde se uvolňuje kyslík.



Nebezpečí! Hořlavé!

- ▶ Na přístroj nikdy nestříkejte výrobky označené jako hořlavé aerosoly (spreje).



Varování! Nebezpečí popálení a požáru.

- ▶ Během používání mohou být některé části přístroje horké. Můžete se popálit!
- ▶ Vždy udržujte dostatečný odstup od všech předmětů, které se lehce spálí, např. od záclon nebo závěsů.
- ▶ Přístroj pokládejte na pevnou a žáruvzdornou plochu.
- ▶ Nechte přístroj zcela vychladnout, než jej očistíte nebo uložíte.
- ▶ Nenechávejte přístroj bez dozoru během použití ani po něm.



Opatrně! Nebezpečí poškození následkem nesprávné manipulace.

- ▶ Přístroj používejte pouze na napětí uvedené na typovém štítku.
- ▶ Používejte pouze výrobcem doporučené příslušenství.
- ▶ Do otvorů v přístroji nikdy nestrejte nebo nenechtejete do nich zapadnout jakékoliv předměty.
- ▶ Nepřikládejte žádné předměty k přívodu vzduchu ani přívodu nepřikrývajte.

- ▶ Při použití difuzéru nikdy nenastavujte na přístroji vysoké teploty, jinak by mohlo při přehřátí dojít k poškození difuzéru nebo přístroje.
- ▶ Přístroj nenoste za síťový kabel a pro odpojení od sítě zatáhnete vždy za zástrčku a nikoli za kabel nebo za přístroj.
- ▶ Síťový kabel a přístroj chraňte před horkými povrchy.
- ▶ Přístroj neskladujte se zkrouceným nebo zalomeným síťovým kabelem.

Obecné pokyny pro uživatele

Informace o použití návodu k obsluze

- ▶ Dříve než výrobek poprvé použijete, musíte si přečíst kompletní návod k obsluze a porozumět jeho obsahu.
- ▶ Považujte návod k obsluze za součást výrobku a dobře jej uschovejte na dostupném místě.
- ▶ Tento návod k použití si můžete vyžádat v našich servisních centrech i ve formě pdf-souboru. Na požádání můžete v našich servisních centrech získat E5-prohlášení o shodě i v jiných úředních jazycích EU.
- ▶ Pokud budete výrobek předávat dalšímu uživateli, předejte mu také návod k obsluze.

Vysvětlení symbolů

Následující symboly jsou použity na přístroji:



ZÁKAZ

Tento symbol zakazuje používání přístroje v blízkosti van, sprch, umyvadel a jiných nádob s vodou.



Symbol třídy ochrany II.



Značka shody CE.



Značka shody UKCA pro britský trh.



Značka shody EAC pro Eurasijský ekonomický svaz.



Označení WEEE pro zákaz likvidace elektrických a elektrotechnických zařízení v domovním odpadu.

Následující symboly a signální slova se používají v tomto návodu k provozu:



NEBEZPEČÍ

Nebezpečí úrazu elektrickým proudem s nebezpečím vážného nebo smrtelného úrazu.



NEBEZPEČÍ

Nebezpečí exploze s nebezpečím vážného nebo smrtelného úrazu.



NEBEZPEČÍ

Hrozí nebezpečí při použití hořlavých látek. Při vzniku požáru hrozí těžké škody na zdraví nebo poškození s následkem smrti.



VAROVÁNÍ

Varování před možným nebezpečím úrazu nebo zdravotním rizikem.



POZOR

Upozornění na nebezpečí vzniku hmotných škod.



Upozornění s užitečnými informacemi a tipy.

- ▶ Výzva k provedení určitých kroků.

1. Kroky provádějte v popsáném pořadí.
- 2.
- 3.

Popis výrobku

Označení součástí (obr. 1)

- A** Přední mřížka pokrytá TURMALINEM
- B** Otvor přívodu vzduchu s odnímatelným krytem
- C** Spínač pro studené proudění vzduchu (Cold Shot)
- D** Spínač pro nastavení teploty
- E** Tlačítko pro vypnutí/zapnutí a stupně foukání
- F** Závěsné očko
- G** Přívodní kabel
- H** úzký nasazovací nástavec
- I** široký nasazovací nástavec

Technické údaje

Pohon:	střídavý motor
Provozní napětí:	220 – 240 VAC / 50/60 Hz
Příkon:	1750 – 2200 W
Rozměry (D x Š x H)	205 x 90 x 250 mm
Hmotnost:	cca 630 g bez přívodního kabelu
Hladina emise akustického tlaku:	Stupeň foukání 1 max. 69 dB(A) @ 100 cm Stupeň foukání 2 max. 72,8 dB(A) @ 100 cm < 2,5 m/s ²
Vibrace:	
Provozní podmínky	
Prostředí:	0°C – +40°C

Přístroj je izolován a odrušen. Splňuje požadavky směrnice EU týkající se elektromagnetické kompatibility 2014/30/EU a směrnici o strojních zařízeních 2006/42/ES.

Provoz

Příprava

- ▶ Zkontrolujte úplnost dodávky.
- ▶ Zkontrolujte všechny součásti, zda nedošlo během přepravy k jejich poškození.

Bezpečnost



Opatrně! Poškození následkem použití nesprávného zdroje napětí.

- ▶ Přístroj používejte pouze na napětí uvedené na typovém štítku.

Provoz

1. Zástrčku zasuňte do síťové zásuvky.



Vysoušeč má 3 stupně teploty a 2 stupně foukání, které díky odděleným přepínačům umožňují nastavení 6 stupňů kombinací teploty a foukání. V průběhu úpravy je možné pro fixaci účesu stisknout spínač pro studené proudění vzduchu.

2. Zapněte vysoušeč vlasů spínačem pro zapnutí a vypnutí.
3. Nastavte požadovaný stupeň foukání.

Spínač, stupeň foukání:

- I stupeň foukání 1, pro jemný proud vzduchu
- II stupeň foukání 2, pro silný proud vzduchu

4. Zvolte požadovaný teplotní stupeň.

Spínač pro nastavení teploty:

- 0 teplotní stupeň 0 pro studený vzduch
- I teplotní stupeň 1 pro teplý vzduch
- II teplotní stupeň 2 pro horký vzduch



Spínač pro studené proudění vzduchu (Cold Shot): Stiskem a přidržením tlačítka může být vysoušeč krátkodobě nastaven na foukání chladného vzduchu. Pro návrat k nastavené teplotě tlačítko jednoduše uvolněte.

5. Vysoušeč vlasů po použití vypněte vypínačem pro vypnutí/zapnutí.

Obsluha

Tvarování účesu pomocí nasazovacího nástavce

Díky nasazovacímu nástavci je možné nasměrovat proud vzduchu přímo na kartáč, který používáte při úpravě účesu. Během úpravy účesu je možné nasazovací nástavec jednoduše otáčet.

1. Nasadte nasazovací nástavec a přitlačte ho směrem k přístroji (obr. 2ⓐ).
2. Nasazovací nástavec můžete lehce sejmout tahem ve směru šipek (obr. 2ⓑ).

TURMALÍNOVÁ povrchová úprava

Záporné ionty působí antistaticky a chrání vlasy. Záporné ionty uzavírají povrch vlasů a vytváří hladký, hedvábný povrch vlasů. Uzavírají přirozenou vlhkost vlasů a dosahují tím výrazného lesku.

Ochrana před přehřátím

Vysoušeč vlasů je vybaven pojistkou proti přehřátí. V případě přehřátí se ohřev přeruší a proudí pouze studený vzduch. Po ochlazení se ohřev samostatně znovu zapne.

Údržba



Varování! Nebezpečí úrazu a poškození následkem nesprávné manipulace.

- ▶ Vypněte vysoušeč vlasů před zahájením čištění a údržbových prací. Odpojte vysoušeč vlasů od napájení.
- ▶ Nechte vysoušeč vlasů zcela vychladnout.

Čištění a péče



Nebezpečí! Zasažení elektrickým proudem z důvodu vniklé kapaliny.

- ▶ Vysoušeč vlasů nemáčejte ve vodě!
- ▶ Zabraňte vniknutí kapaliny dovnitř přístroje.



Opatrně! Poškození agresivními chemikáliemi.

- Agresivní chemikálie mohou poškodit vysoušeč vlasů a příslušenství.
- ▶ Nepoužívejte žádná rozpouštědla ani čistící pisky.

- ▶ Vysoušeč vlasů otírejte jen měkkým, případně lehce navlhčeným hadříkem.
- ▶ Pro zachování výkonu vysoušeče čistěte pravidelně měkkým, suchým kartáčkem otvor přívodu vzduchu.

Přítom postupujte následovně:

1. Otočte kryt směrem doleva (obr. 3ⓐ) a kryt sejměte.
2. Kryt a otvor přívodu vzduchu čistěte měkkým kartáčkem (obr. 4).
3. Nasadte kryt a točte krytem doprava, dokud nezaskočí (obr. 3ⓑ).

Odstranění problémů

Vysoušeč vlasů fouká pouze studený vzduch

Příčina: Pojistka proti přehřátí je aktivní.

- ▶ Nechte vysoušeč vlasů vychladnout.
- ▶ Vyčistěte otvor pro vstup vzduchu.

Vysoušeč vlasů nefunguje

Příčina: Vadné napájení.

- ▶ Zkontrolujte, zda je správně zapojena zástrčka do zásuvky. Zkontrolujte, zda nedošlo k případnému poškození síťového kabelu.

Pokud nedokážete problém odstranit podle těchto pokynů, obraťte se na naše servisní středisko. V žádném případě se nepokoušejte opravit přístroj sami!

Likvidace odpadu



Opatrně! Poškození životního prostředí při nesprávné likvidaci.

- ▶ Řádná likvidace slouží k ochraně životního prostředí a brání možným škodlivým účinkům na člověka a životní prostředí.

Při likvidaci dodržujte příslušné legislativní předpisy.

Informace o likvidaci elektrických a elektronických přístrojů v Evropské unii:



V rámci Evropské unie se likvidace přístrojů s elektrickým pohonem řídí národními ustanoveními, která jsou založena na směrnici EU 2012/19/EU o použitých elektronických přístrojích (WEEE). Podle tohoto ustanovení nesmíte přístroj likvidovat spolu s komunálním nebo domovním odpadem. Přístroj zdarma odevzdejte do komunální sběrný odpadu nebo do sběrného dvora. Balení produktu se skládá z recyklovatelných materiálů. Likvidujte je ekologicky a recyklujte je.

Návod na obsluhu (preklad) Sušič vlasov typ 5054

Všeobecné bezpečnostné upozornenia



Prečítajte si a dodržiavajte všetky bezpečnostné pokyny a uschovajte ich!

Použitie v súlade s určením

- Sušiče na vlasy používajte výlučne na sušenie a styling vlasov.
- Tento prístroj je skonštruovaný na používanie v priemyselnej oblasti.

Požiadavky na používateľa

- Pred prvým uvedením do prevádzky si prečítajte celý návod na obsluhu a oboznámte sa s prístrojom.
- Tento prístroj nie je určený na používanie osobami (vrátane detí) so zníženými telesnými, senzorickými alebo duševnými schopnosťami alebo nedostatkom skúseností a vedomostí, jedine ak bude na ne dohliadať osoba, ktorá je zodpovedná za bezpečnosť, alebo ak od nej dostali pokyny týkajúce sa používania prístroja. Na deti by sa malo dohliadať, aby sa zabezpečilo, že sa nehrajú s prístrojom.
- Len pre európske trhy:
Tento prístroj môžu používať deti staršie ako 8 rokov, ako aj osoby so zníženými telesnými, senzorickými alebo duševnými schopnosťami alebo nedostatkom skúseností a/alebo vedomostí len v tom prípade, ak bude na ne dohliadať iná osoba, alebo ak od nej dostali pokyny týkajúce sa bezpečného používania prístroja a porozumeli nebezpečenstvám vyplývajúcim z používania tohto prístroja. Deti sa nesmú hrať s prístrojom. Deti smú vykonávať čistenie a používateľskú údržbu len pod dohľadom inej osoby.
- Nedovoľte, aby sa obal prístroja dostal do rúk deťom, pretože z neho môžu vychádzať nebezpečenstvá (nebezpečenstvo zadusení!).
- Prístroj uchovávajte mimo dosahu zvierat a pred vplyvmi počasia.

Ohrozenia



Nebezpečenstvo! Zásah elektrickým prúdom v dôsledku poškodení na prístroji/sieťovom kábli.

- ▶ Nepoužívajte prístroj, ak nefunguje riadne, ak je poškodený, alebo ak spadol do vody. Na zabránenie ohrozeniam smie opravy vykonávať výlučne autorizované servisné centrum alebo elektrotechnicky vyškolený odborník za použitia originálnych náhradných dielov.
- ▶ Prístroj nikdy nepoužívajte s poškodeným sieťovým káblom. Na zabránenie ohrozeniam smie opravy poškodený sieťový kábel vymieňať výlučne autorizované servisné centrum alebo elektrotechnicky vyškolený odborník za použitia originálnych náhradných dielov.



Nebezpečenstvo! Zásah elektrickým prúdom v dôsledku vniknutej kvapaliny.

- ▶ Nepoužívajte prístroj v blízkosti vaní, sprch alebo iných nádob, ktoré sú naplnené vodou. Takisto ho nepoužívajte na miestach s vysokou vlhkosťou vzduchu.
- ▶ Pri používaní prístroja v kúpeľni sa musí po jeho použití ihneď vytrhnúť zástrčka, pretože blízkosť vody predstavuje nebezpečenstvo a to aj vtedy, ak je prístroj vypnutý.
- ▶ Elektrické prístroje vždy odložte resp. uschovajte tak, aby nemohli spadnúť do vody (napr. do umývadla).
- ▶ Prístroj nikdy nepoužívajte s vlhkými rukami, ani s nimi nezapájajte ani neodpájajte sieťovú zástrčku.
- ▶ V žiadnom prípade sa nedotýkajte elektrického prístroja zapojeného do siete, ktorý spadol do vody, ani sa ho nedotýkajte z vody. Okamžite vytriahnite sieťovú zástrčku.
- ▶ Pred opätovným uvedením do prevádzky nechajte prístroj skontrolovať v servisnom stredisku.
- ▶ Prístroj používajte a uschovávajte iba v suchých priestoroch.
- ▶ Ako prídavné bezpečnostné opatrenie sa odporúča zabudovanie odskúšaného ochranného zariadenia proti chybnému prúdu (RCD) s dimenzačným spúšťacím prúdom nie viac ako 30 mA v prúdovom obvode. Poradte sa s vašim elektroinštalátom.



Nebezpečenstvo výbuchu!

- ▶ Prístroj nepoužívajte nikdy v prostrediach, v ktorých sa nachádza vysoká koncentrácia aerosolových (sprejových) produktov alebo v ktorých sa uvoľňuje kyslík.



Nebezpečenstvo! Zápalné!

- ▶ Prístroj nikdy nestriekajte s aerosolovými (sprejovými) produktmi označenými ako zápalné.



Výstraha! Nebezpečenstvo popálenia a požiaru.

- ▶ Počas používania sa môžu stať diely prístroja horúcimi. Môžete sa popáliť.
- ▶ Držte vždy dostatočný odstup k ľahko zápalným predmetom, napr. záclonám a závesom.
- ▶ Po použití dajte prístroj na pevnú, teplotvzornú plochu.
- ▶ Skôr ako prístroj vyčistíte alebo uložíte, nechajte ho vychladnúť.
- ▶ Prístroj počas používania, ako aj po použití nenechajte bez dozoru.



Pozor! Poškodenie v dôsledku neodbornej manipulácie.

- ▶ Prístroj používajte výlučne s napätím uvedeným na typovom štítku.

- ▶ Používajte výlučne výrobcom odporúčané príslušenstvo.
- ▶ Nikdy nestrkajte ani nenechajte spadnúť predmety do otvorov prístroja.
- ▶ Na otvore pre vstup vzduchu nedržte žiadne predmety, ani ho nimi neprekrývajte.
- ▶ Nikdy nenastavujte prístroj pri používaní difúzéra na vysokú teplotu, pretože inak môžu na difúzéri alebo prístroji vzniknúť škody spôsobené prehriatím.
- ▶ Prístroj nenoste za sieťový kábel a na odpojenie od elektrickej siete ťahajte vždy za zástrčku a nie za kábel alebo prístroj.
- ▶ Sieťový kábel a prístroj držte mimo dosahu horúcich plôch.
- ▶ Prístroj neuschovávajte s pretočeným alebo prelomeným sieťovým káblom.

Všeobecné pokyny pre používateľa

Informácie o používaní návodu na obsluhu

- ▶ Pred prvým uvedením prístroja do prevádzky je nutné prečítať si celý návod na obsluhu a porozumieť jeho obsahu.
- ▶ Návod na obsluhu vnímajte ako súčasť výrobku a dobre ho uschovajte na dostupnom mieste.
- ▶ Tento návod na obsluhu môžete vyžiadať z našich servisných stredísk, aj ako PDF súbor. ES-vyhľadanie o zhode môžete z našich servisných stredísk vyžiadať aj v ďalších úradných jazykoch EÚ.
- ▶ Pri postúpení tohto prístroja tretím osobám odovzdajte aj tento návod na obsluhu.

Vysvetlenie symbolov

Na prístroji sa používajú tieto symboly:



ZÁKAZ

Tento symbol zakazuje používanie prístroja v blízkosti vaní, sprích, umývadiel a iných nádob naplnených vodou.



Symbol stupňa ochrany II.



Označenie zhody CE.



Označenie zhody UKCA pre britský trh.



Označenie zhody EAC pre oblasť Eurázijskej hospodárskej únie.



Označenie zhody WEEE o zákaze likvidácie elektrických a elektronických prístrojov v odpade z domácností.

V tomto návode na obsluhu sa používajú nasledujúce symboly a signálne slová:



NEBEZPEČENSTVO

Nebezpečenstvo v dôsledku úrazu elektrickým prúdom, pri ktorom môže dôjsť k ťažkému zraneniu alebo usmrteniu.



NEBEZPEČENSTVO

Nebezpečenstvo výbuchu s následkom ťažkého zranenia alebo smrti.



NEBEZPEČENSTVO

Nebezpečenstvo v dôsledku používania zápalných látok. Ako následok vznik požiaru, možné telesné poranenie alebo smrť.



VÝSTRAHA

Výstraha pred možným ublížením na zdraví alebo zdravotným rizikom.



POZOR

Upozornenie na nebezpečenstvo vecných škôd.



Upozornenie na užitočné informácie a tipy.

- ▶ Poukazuje na výzvu na konanie.

1. Vykonajte nasledujúce úkony v opísanom poradí.
- 2.
- 3.

Opis výrobku

Názvy dielov (obr. 1)

- A** Čelná ochranná mriežka povrstvená TURMALÍNOM
- B** Otvor na vstup vzduchu s odoberateľným krytom
- C** Tlačidlo Studené (Cold Shot)
- D** Prepínač stupňov teploty
- E** Zapínač/vypínač, stupne fúkania
- F** Závesné oko
- G** Elektrický kábel
- H** úzka nasávací dýza
- I** široká nasávací dýza

Technické údaje

Pohon:	AC motor
Prevádzkové napätie:	220 – 240 VAC/50/60 Hz
Spotreba energie:	1750 – 2200 W
Rozmery (D x Š x V):	205 x 90 x 250 mm
Hmotnosť:	cca 630 g bez kábla
Emisná hladina akustického tlaku:	Stupeň fúkania 1 max. 69 dB(A) vo vzdialenosti 100 cm Stupeň fúkania 2 max. 72,8 dB(A) vo vzdialenosti 100 cm
Vibrácie:	< 2,5 m/s ²

Prevádzkové podmienky

Prostredie: 0°C – +40°C

Prístroj je ochranné izolovaný a odrušený. Splňa požiadavky EÚ smernice 2014/30/EÚ o elektromagnetickej kompatibilite a smernice 2006/42/ES o strojových zariadeniach.

Prevádzka

Príprava

- ▶ Skontrolujte úplnosť rozsahu dodávky.
- ▶ Skontrolujte všetky diely na prípadné poškodenie pri preprave.

Bezpečnosť



Pozor! Poškodenie v dôsledku nesprávneho napätového napájania.

- ▶ Prístroj používajte výlučne s napätím uvedeným na typovom štítku.

Prevádzka

1. Zastrčte sieťovú zástrčku do zásuvky.



Sušič na vlasy má 3 stupne teploty a 2 stupne ventilátora, ktoré vďaka oddelenému spínaču umožňujú 6 stupňov teploty ventilátora. Na zafixovanie stylingu sa môže medzi tým stlačiť tlačidlo Studené.

2. Zapnite sušič na vlasy na zapínači/vypínači.
3. Nastavte želaný stupeň ventilátora.

Prepínač stupňov ventilátora:

- I stupeň ventilátora 1, pre jemný prúd vzduchu
- II stupeň ventilátora 2, pre silný prúd vzduchu

4. Vyberte požadovaný stupeň teploty.

Prepínač stupňov teploty:

- 0 stupeň teploty 0, pre studený vzduch
- I stupeň teploty 1, pre teplý vzduch
- II stupeň teploty 2, pre horúcejší teplý vzduch



Tlačidlo Studené (Cold Shot):
Stlačením a podržaním tlačidla Studené sa môže sušič na vlasy krátkodobou prestaviť na studený vzduch. Ak chcete obnoviť nastavenú teplotu, tlačidlo Studené jednoducho pustíte.

5. Po použití sušič na vlasy vypnite zapínačom/vypínačom.

Obsluha

Úprava vlasov pomocou nasávacej dýzy

Pomocou nasávacej dýzy sa dá prúd vzduchu koncentrovať priamo na kefu, ktorú používate pri úprave vlasov. Počas úpravy vlasov je možné nasávaciu dýzu jednoducho otáčať.

1. Nasadte nasávaciu dýzu a zatlačte ju smerom k telesu (obr. 2ⓐ).

2. Nasávaciu dýzu môžete ľahko odstrániť vytiahnutím v smere šípky (obr. 2ⓑ).

Povrstvenie TURMALÍNOM

Záporné ióny pôsobia antistaticky a šetrne na vlasy. Negatívne ióny uzatvárajú vrstvu lupín vlasov a spôsobujú hladký, hodvábný povrch vlasov. Uzatvárajú prirodzenú vlhkosť vlasov a starajú sa tak o maximálny lesk.

Ochrana proti prehrievaniu

Sušič na vlasy je vybavený ochranou proti prehriatiu. V prípade prehriatia sa ohrev preruší a prúdi už iba studený vzduch. Po vychladnutí sa ohrev samočinne znova zapne.

Údržba



Výstraha! Poranenia a vecné škody v dôsledku neodbornej manipulácie.

- ▶ Pred začiatkom čistiacej a údržbárskych prác vypnite sušič na vlasy. Odpojte sušič na vlasy od napájania elektrickým prúdom.
- ▶ Sušič na vlasy nechajte úplne vychladnúť.

Čistenie a starostlivosť



Nebezpečenstvo! Zásah elektrickým prúdom v dôsledku vniknutej kvapaliny.

- ▶ Sušič na vlasy neponárajte do vody!
- ▶ Nenechajte do prístroja vniknúť žiadne kvapaliny.



Pozor! Poškodenie v dôsledku agresívnych chemikálií.

- ▶ Agresívne chemikálie môžu poškodiť sušič na vlasy a príslušenstvo.
- ▶ Nepoužívajte žiadne rozpúšťadlá ani drhnuce prostriedky.

- ▶ Sušič na vlasy utierajte iba mäkkou, prípadne mierne navlhčenou handrou.
- ▶ Na zachovanie výkonnosti svojho sušiča na vlasy pravidelne čistite otvor na vstup vzduchu mäkkou, suchou kefkou.

Za týmto účelom postupujte nasledovne:

1. Otočte kryt smerom doľava (obr. 3ⓐ) a odoberte kryt.
2. Vyčistite kryt a otvor pre vstup vzduchu mäkkou kefkou (obr. 4).
3. Nasadte kryt a otáčajte ho smerom doprava, kým nezaskočí (obr. 3ⓑ).

Odstraňovanie porúch

Sušič na vlasy beží iba s chladiacim vzduchom

Príčina: Ochrana proti prehrievaniu je aktívna.

- ▶ Sušič na vlasy nechajte vychladnúť.
- ▶ Vyčistite otvor pre vstup vzduchu.

Sušič na vlasy nebeží

Príčina: Chybné napájanie.

- Presvedčíte sa o bezchybnom kontakte medzi sieťovou zástrčkou a zásuvkou. Skontrolujte sieťový kábel vzhľadom na prípadné poškodenia.

Ak pomocou týchto pokynov nemôžete odstrániť problém, obráťte sa na naše servisné stredisko. V žiadnom prípade sa nepokúšajte prístroj opravovať sami!

Likvidácia

Pozor! Poškodenie životného prostredia pri nesprávnej likvidácii.

- Riadna likvidácia slúži ochrane životného prostredia a zabraňuje možným škodlivým účinkom na človeka a životné prostredie.

V prípade likvidácie prístroja dodržiavajte príslušné zákonné predpisy.

Informácie o likvidácii elektrických a elektronických prístrojov v Európskej únii:

V rámci Európskej únie je likvidácia elektricky poháňaných prístrojov predpísaná národnými ustanoveniami, ktoré sú založené na EÚ smernici 2012/19/EÚ o odpade z elektrických a elektronických zariadení (OEEZ). Prístroj sa nesmie zlikvidovať do komunálneho alebo domového odpadu. Prístroj prevezmú bezplatne komunálne zberné miesta resp. zberne druhotných surovín. Obal výrobku pozostáva z recyklovateľných materiálov. Zlikvidujte ho odborne a odovzdajte ho na recykláciu.

Upute za uporabu (prijevod) Sušilo za kosu, tip 5054

Opće sigurnosne upute



Pročitajte i sačuvajte ove upute.

Namjenska uporaba

- Sušač za kosu namijenjen je isključivo za sušenje i oblikovanje kose.
- Ovaj uređaj je predviđen za profesionalnu primjenu.

Kriteriji koje mora ispunjavati korisnik

- Prije prve primjene treba pročitati kompletne upute za uporabu i upoznati se s aparatom.
- Ovaj uređaj nije namijenjen za upotrebu od strane osoba (uključujući i djecu) s ograničenim tjelesnim, osjetilnim ili psihičkim sposobnostima, odnosno osoba s nedostatnim iskustvom i/ili znanjem, osim ako ih ne nadzire osoba nadležna za njihovu sigurnost ili ih je ta osoba uputila u rukovanje uređajem. Nadzirite djecu kako biste bili sigurni da se ne igraju s uređajem.
- Samo za tržišta unutar Europske unije:
Djeca starija od 8 godina, osobe sa smanjenim tjelesnim, osjetilnim ili mentalnim sposobnostima kao i one s nedostatnim iskustvom i znanjem smiju rukovati ovim aparatom samo uz nadzor ili nakon upućivanja u njegovu sigurnu upotrebu i možebitne povezane opasnosti. Djeca se ne smiju igrati uređajem. Djeca ne smiju čistiti i održavati uređaj bez nadzora odraslih.
- Ne dopustite da ambalaža uređaja dospije djeci u ruke, jer može biti izvorom opasnosti (od gušenja).
- Uređaj treba držati izvan dohvata životinja i zaštititi od vremenskih utjecaja.

Opasnosti



Opasnost! Strujni udar uslijed oštećenja aparata i/ili strujnog kabela.

- ▶ Nemojte koristiti uređaj ako ne radi propisno, ako je oštećen ili nakon što je pao u vodu. Kako biste eventualne opasnosti sveli na najmanju moguću mjeru, popravke prepustite isključivo ovlaštenom servisnom centru ili stručnom električaru uz primjenu originalnih rezervnih dijelova.
- ▶ Nipošto nemojte koristiti uređaj s oštećenim strujnim kablom. Kako biste eventualne opasnosti sveli na najmanju moguću mjeru, zamjenu oštećenih strujnih kabela prepustite isključivo ovlaštenom servisnom centru ili stručnom električaru uz primjenu originalnih rezervnih dijelova.



Opasnost! Opasnost od strujnog udara u slučaju prodiranja tekućine u uređaj.

- ▶ Uređaj se ne smije koristiti u blizini običnih i tuš kada kao i drugih spremnika s vodom. Također je

zabranjena primjena u okruženjima s velikom vlažnosti zraka.

- ▶ Nakon uporabe uređaja u kupaoinicama utikač treba smjestiti izvući iz utičnice, jer blizina vode predstavlja opasnost čak i kada je aparat isključen.
- ▶ Električne uređaje uvijek ostavljajte odnosno spremajte tako da ne mogu pasti u vodu (npr. u umivaonik).
- ▶ Nemojte nikada mokrim rukama koristiti uređaj ili priključivati odnosno odvajati strujni utikač.
- ▶ Elektrouređaj koji je pao u vodu, a priključen je na strujnu mrežu, nipošto ne pokušavajte rukama izvaditi van. Smjestite izvučite strujni utikač.
- ▶ Prije ponovnog uključivanja predajte ga nekom od servisnih centara radi provjere.
- ▶ Uređaj čuvajte i koristite samo u suhim prostorijama.
- ▶ Kao dodatnu preventivnu mjeru preporučujemo da u strujni krug ugradite odobrenu zaštitnu sklopku (RCD) s naznačenom strujom greške od najviše 30 mA. Potražite savjet od stručnog elektroinstalatera.



Opasnost od eksplozije!

- ▶ Nikad ne koristite uređaj na mjestima s visokom koncentracijom aerosola odnosno sprejeva ili na kojima dolazi do oslobađanja kisika.



Opasnost! Zapaljivo!

- ▶ Nikad ne koristite uređaj istovremeno prskajući aerosole odnosno sprejeve koji su označeni kao zapaljivi.



Upozorenje! Opasnost od opeklina i požara.

- ▶ Tijekom uporabe dijelovi uređaja se mogu jako zagrijati. Možete se opeći!
- ▶ Održavajte uvijek dovoljan razmak od svih zapaljivih predmeta, npr. zastora ili zavjesa.
- ▶ Nakon uporabe položite uređaj na čvrstu, termootpornu površinu.
- ▶ Pričekajte da se uređaj potpuno ohladi prije nego što ćete ga očistiti ili odložiti.
- ▶ Tijekom i neposredno nakon uporabe nemojte ostavljati uređaj bez nadzora.



Oprez! Opasnost od oštećenja uslijed nestručnog rukovanja.

- ▶ Uređaj smije raditi samo na naponu koji je naznačen na natpisnoj pločici.
- ▶ Koristite isključivo onaj pribor kojeg preporučuje proizvođač.
- ▶ U otvore uređaja nemojte gurati nikakve predmete i ne dopustite da u njih nešto upadne.
- ▶ Nemojte ničim zaklanjati odnosno zatvarati otvore za usis zraka.

- ▶ Uređaj ne smije raditi na visokoj temperaturi s postavljenim difuzorom, jer se oboje mogu pregrijati.
- ▶ Nemojte nositi uređaj držeći ga za kabel, a pri odvajanju s električne mreže obvezno ga primite za utikač, a ne za kabel ili sam uređaj.
- ▶ Držite kabel i uređaj dalje od vrućih površina.
- ▶ Nemojte čuvati uređaj s upredenim ili presavijenim kablom.

Opće napomene za korisnike

Informacije o primjeni uputa za uporabu

- ▶ Ove upute za uporabu moraju se u potpunosti pročitati i razumjeti prije prvog uključivanja aparata.
- ▶ Upute za uporabu su dio proizvoda i treba ih čuvati na sigurnom i dostupnom mjestu.
- ▶ Od naših servisnih centara možete zatražiti ove upute i u PDF formi. EZ izjava o sukladnosti može se od naših servisnih centara dobiti i na drugim službenim jezicima EU.
- ▶ Ako prosljeđujete aparat drugima, priložite i ove upute.

Tumačenje simbola

Na uređaju se nalaze sljedeći simboli:



ZABRANA

Ovaj simbol označava zabranu primjene aparata u blizini kada za kupanje, tuševa, umivaonika i drugih spremnika napunjenih vodom.



Simbol razreda zaštite II.



Oznaka sukladnosti CE.



Oznaka sukladnosti UKCA za britansko tržište.



Oznaka sukladnosti EAC za teritoriju Euroazijske ekonomske unije.



Oznaka WEEE koja ukazuje na zabranu odlaganja električnih i elektroničkih uređaja u komunalni otpad.

U ovim uputama za uporabu nalaze se sljedeći simboli i oznake opasnosti:



OPASNOST

Opasnost od strujnog udara uz mogućnost nanošenja teških do smrtonosnih tjelesnih ozljeda.



OPASNOST

Opasnost od eksplozije uz mogućnost nanošenja teških do smrtonosnih tjelesnih ozljeda.



OPASNOST

Opasnost prilikom primjene zapaljivih tvari. U slučaju požara postoji mogućnost nanošenja teških do smrtonosnih tjelesnih ozljeda.



UPOZORENJE

Upozorenje na opasnost od nanošenja tjelesnih ozljeda ili narušavanja zdravlja.



OPREZ

Upućivanje na opasnost od nanošenja materijalne štete.



Upućivanje na korisne informacije i savjete.



Ukazivanje na zahtjeve koje treba obaviti.

- 1.
- 2.
- 3.

Navedene postupke izvršite propisanim redoslijedom.

Opis proizvoda

Naziv dijelova (sl. 1)

- A** Izlaz toplog zraka prevučim turmalinom
- B** Otvor za usis zraka s odvojitivim poklopcem
- C** Hladni zrak (Cold Shot)
- D** Tipka za odabir temperature
- E** Glavni prekidač i regulator stupnja snage
- F** Ušica za vješanje
- G** Strujni kabel
- H** Uska uskočna sapnica
- I** Široka uskočna sapnica

Tehnički podaci

Pogon:	AC motor
Radni napon:	220 – 240 VAC / 50/60 Hz
Potrošnja energije:	1750 – 2200 W
Dimenzije (duljina x širina x visina):	205 x 90 x 250 mm
Težina:	oko 630 g (bez strujnog kabela)
Razina emitiranog zvučnog tlaka:	stupanj snage 1 maks. 69 dB(A) @ 100 cm stupanj snage 2 maks. 72,8 dB(A) @ 100 cm
Vibracije:	< 2,5 m/s ²
Radni uvjeti	
Temperatura okoline:	0°C – +40°C

Aparat ima zaštitnu izolaciju i zaštićen je od radiosmetnji. Ispunjava zahtjeve Direktive EU o elektromagnetskoj kompatibilnosti 2014/30/EU i Direktive o strojevima 2006/42/EZ.

Rad

Priprema

- ▶ Provjerite je li isporuka potpuna.
- ▶ Provjerite da nije došlo do oštećenja dijelova pri transportu.

Sigurnost



Oprez! Postoji opasnost od oštećenja uslijed krivog naponskog napajanja.

- ▶ Uređaj smije raditi samo na naponu koji je naznačen na natpisnoj pločici.

Rad

- Utaknite utikač u utičnicu.



Sušilo za kosu ima 3 temperaturna stupnja i 2 stupnja snage, koji se zahvaljujući zasebnim prekidačima mogu kombinirati, tako da na raspolaganju stoji 6 kombinacija temperature i snage. Za učvršćivanje frizure privremeno se može stisnuti tipka za hladni zrak.

- Uključite glavni prekidač sušila za kosu.
- Odaberite željenu snagu puhanja zraka.

Tipka za odabir stupnja snage:

- I stupanj 1 za blago strujanje zraka
- II stupanj 2 za snažno strujanje zraka

- Odaberite željeni stupanj temperature.

Tipka za odabir temperature:

- 0 stupanj 0 za hladni zrak
- I stupanj 1 za topli zrak
- II stupanj 2 za vruć zrak



Hladni zrak (Cold Shot):

Pritisnite i držite naznačenu tipku za kratkotrajno puštanje hladnog zraka. Nakon puštanja tipke ponovo će se uspostaviti prethodno postavljena temperatura.

- Nakon uporabe isključite glavni prekidač sušila za kosu.

Rukovanje

Modeliranje frizure uskočnom sapnicom

Uz pomoć uskočne sapnice možete usmjeriti zračnu struju izravno na četku kojom oblikujete frizuru. Tijekom friziranja uskočna sapnica se može jednostavno zakretati.

- Natakните uskočnu sapnicu i pritisnite ju prema kućištu (sl. 2ⓐ).
- Uskočna sapnica se jednostavno skida povlačenjem u pravcu strelice (sl. 2ⓑ).

Turmalinska prevlaka

Negativni ioni djeluju antistatički i njeguju kosu. Osim toga izglađuju površinski sloj vlasi tako da kosa postaje glatka i svilenkasta. Oni također čuvaju prirodnu vlažnost kose i time jamče ultimativni sjaj.

Zaštita od pregrijavanja

Sušilo za kosu opremljeno je zaštitom od pregrijavanja. U slučaju pregrijavanja grijanje se zaustavlja, a iz uređaja struji samo hladan zrak. Nakon hlađenja grijanje se samostalno ponovo pokreće.

Održavanje



Upozorenje! Moguće ozljede i oštećenja uslijed nepropisnog rukovanja.

- ▶ Prije čišćenja i podmazivanja isključite sušilo za kosu.
- ▶ Odvojite sušilo za kosu s napajanja.
- ▶ Pričekajte da se sušilo za kosu potpuno ohladi.

Čišćenje i održavanje



Opasnost! Opasnost od strujnog udara u slučaju prodiranja tekućine u uređaj.

- ▶ Ne uranjajte sušilo za kosu u vodu!
- ▶ Pazite da u uređaj ne dospije nikakva tekućina.



Oprez! Opasnost od oštećenja agresivnim kemikalijama.

Agresivne kemikalije mogu oštetiti sušilo za kosu i pribor.

- ▶ Nemojte koristiti nikakva otapala niti abrazivna sredstva za čišćenje.

- ▶ Sušilo za kosu brišite samo mekanom, eventualno neznatno navlaženom krpom.
- ▶ Radi očuvanja učinkovitosti sušila za kosu redovito čistite otvor za usis zraka mekanom i suhom četkom.

U tu svrhu postupite na sljedeći način:

- Okrenite poklopac ulijevo (sl. 3ⓐ) pa ga skinite.
- Poklopac i otvor za usis zraka očistite mekanom četkom (sl. 4).
- Postavite poklopac pa ga okrenite udesno da dosjedne (sl. 3ⓑ).

Rješavanje problema

Sušilo za kosu radi samo s hladnim zrakom

Uzrok: Zaštita od pregrijavanja je aktivna.

- ▶ Pričekajte da se sušilo za kosu ohladi.
- ▶ Očistite otvor za usis zraka.

Sušilo za kosu ne radi

Uzrok: Smetnja električnog napajanja.

- ▶ Provjerite kontakt između utikača i utičnice. Provjerite je li strujni kabel oštećen.

Ako ne možete riješiti problem prateći ove upute, obratite se našem servisnom centru. Ne pokušavajte sami popraviti uređaj!

Odlaganje u otpad



Oprez! Neprimjerenim odlaganjem u otpad ugrožava se okoliš.

- Propisno odlaganje u otpad služi zaštiti okoliša i sprječava zagađenja.

Pri odlaganju uređaja u otpad treba se pridržavati mjerodavnih zakonskih propisa.

Informacije o tretmanu otpadnih električnih i elektroničkih uređaja u Europskoj uniji:



unutar Europske unije tretman otpadnih električnih uređaja reguliran je nacionalnim propisima koji se temelje na Direktivi EU 2012/19/EU o otpadnoj električnoj i elektroničkoj opremi (WEEE). Uređaji na koje se to odnosi ne smiju se bacati u komunalni otpad. Krajnji korisnici ih mogu besplatno predati u nekom od komunalnih sabirnih centara ili skupljalištu sekundarnih sirovina. Ambalaža proizvođača izrađena je od materijala koji se mogu reciklirati pa ju shodno tome treba dati na reciklažu.

Használati utasítás (fordítás) 5054 típusú hajszárító gép

Általános biztonsági tudnivalók



Olvassák el, vegyék figyelembe és őrizték meg a biztonsági tudnivalókat!

Rendeltetés szerű használat

- A hajszárítót csak haj szárítására és formázására használja.
- Ezt a készüléket kisipari területen való használatra tervezték.

A felhasználóval szemben támasztott követelmények

- Az első üzembe helyezést megelőzően teljesen olvassa át a használati utasítást és ismerkedjen meg a készülékkel.
- Ezt a készüléket nem használhatják olyan személyek (beleértve gyermekeket is), akik korlátozott testi, érzékszervi vagy szellemi képességekkel rendelkeznek, illetve nincs megfelelő tapasztalatuk és tudásuk hacsak nem állnak az illető biztonságáért felelős személy felügyelete alatt, illetve nem kapnak attól utasításokat a készülék használatára vonatkozóan. Gyermekek csak felügyelet alatt használhatják a készüléket, hogy semmiképpen ne játszhassanak azzal.
- Csak az európai piacokhoz:
Ezt a készüléket 8 évesnél fiatalabb gyermekek, illetve csökkent fizikai, érzékelési vagy mentális képességekkel rendelkező személyek, illetve tapasztalattal és/vagy ismeretekkel nem rendelkező személyek csak akkor használhatják, ha ehhez felügyeletet biztosítanak számukra, illetve ha betanították őket a készülék biztonságos használatára, és megismerték a készülékkel kapcsolatos veszélyeket is. Gyermekek nem játszhatnak a készülékkel. A tisztítást és a felhasználói karbantartást gyermekek nem végezhetik, kivéve, ha felügyeletet biztosítanak a számukra.
- Ügyeljen arra, nehogy a készülék csomagolása gyermekek kezébe kerüljön, mert az veszélyt jelenthet számukra (fulladásveszély!).
- A készüléket állatoktól és az időjárás hatásoktól védett helyen kell lerakni.

Veszélyek



Veszély! Áramütés a készülék/a hálózati kábel sérülése következtében.

- ▶ A készüléket nem szabad használni, ha az nem működik szabályosan, sérült vagy vízbe esett. A veszélyek elkerülése érdekében a készülék javítását kizárólag meghatalmazott szervizközpont vagy elektrotechnikai képzettségű szakember végezheti, eredeti pótalkatrészek felhasználásával.
- ▶ A készüléket semmiképpen sem szabad sérült hálózati kábellel használni. A veszélyek elkerülése érdekében a sérült hálózati csatlakozókábel cseréjét kizárólag meghatalmazott szervizközpont vagy elektrotechnikai képzettségű szakember végezheti, eredeti pótalkatrészek felhasználásával.



Veszély! Áramütés folyadék behatolása miatt.

- ▶ Ezt a készüléket nem szabad fürdőkád, zuhanyozó vagy más, vizet tartalmazó edény közelében használni. Ugyanúgy nem szabad használni azt magas páratartalmú helyen.
- ▶ Ha a készüléket fürdőszobában használják, a használatot követően húzza ki a hálózati csatlakozódugót, mert a víz közelsége veszélyt jelent, még akkor is, ha a készülék ki van kapcsolva.
- ▶ Az elektromos készülékeket minden esetben úgy kell lerakni, illetve tárolni, hogy azok ne eshessenek vízbe (pl. mosdókagylóba).
- ▶ Nedves kézzel soha ne használja a készüléket és ne húzza ki vagy dugja be a hálózati csatlakozódugót.
- ▶ Ha a hálózathoz csatlakozó elektromos készülék vízbe esik, akkor azt semmiképpen sem szabad megérinteni vagy a vízben megfogni. Azonnal ki kell húzni a hálózati csatlakozódugót.
- ▶ Az újbóli üzembe helyezést megelőzően a készüléket ellenőriztetni kell egy szervizközpontban.
- ▶ A készüléket csak száraz helyiségben szabad használni és tárolni.
- ▶ Kiegészítő óvintézkedésként ajánlatos a fürdőszoba áramkörébe beépíteni egy max. 30 mA kioldási áramerősségre méretezett, bevizsgált hibaáram-védőkapcsolót (RCD). Kérjen tanácsot villanyszerelőtől.



Robbanásveszély!

- ▶ A készüléket semmiképpen sem szabad olyan környezetben használni, ahol magas koncentrációban fordulnak elő aeroszol (spray) termékek, vagy ahol oxigén szabadulhat fel.



Veszély! Tűzveszélyes!

- ▶ Soha ne permetezzen a készülékre tűzveszélyesként jelölt aeroszol (spray) terméket.



Vigyázat! Égési sérülések veszélye és tűzveszély.

- ▶ A készülék alkatrészei használat közben felforrósodhatnak. Megégetheti magát!
- ▶ Mindig tartson elegendő távolságot minden gyúlékony tárgytól, pl. függönyöktől és kárpitoktól.
- ▶ Használat után szilárd és hőálló felületre tegye a készüléket.
- ▶ Hagyja teljesen lehűlni a készüléket, mielőtt megtisztítaná vagy elrakná.
- ▶ A használat során, valamint azt követően ne hagyja felügyelet nélkül a készüléket.



Figyelem! Sérülések szakszerűtlen kezelés miatt.

- ▶ A készüléket kizárólag az adattáblán megadott feszültséggel szabad üzemeltetni.
- ▶ Kizárólag a gyártó által ajánlott tartozékokat szabad használni.

- ▶ Semmiképpen sem szabad különböző tárgyakat a készülék nyílásaiba dugni vagy oda beejteni.
- ▶ Ne tartson semmit a levegőbevezető nyílás elé, és ne takarja le azt.
- ▶ Diffúzor használatakor semmiképpen sem szabad a készüléket magas hőmérsékletre állítani, mert ellenkező esetben a túlmelegedés következtében megrongálódhat a diffúzor vagy a készülék.
- ▶ Ne vigye a készüléket a hálózati kábelnél fogva, és a hálózatról való leválasztáshoz minden esetben a csatlakozódugót és ne a kábelt vagy a készüléket húzza.
- ▶ A hálózati kábel és a készülék forró felületektől távol tartandó.
- ▶ A készüléket nem szabad megcsavarodott vagy megtört hálózati kábellel tárolni.

Általános felhasználói tudnivalók

A használati utasítás használatára vonatkozó információk

- ▶ Mielőtt először üzembe helyezné a készüléket, teljesen át kell olvasnia a használati utasítást és meg kell értenie annak tartalmát.
- ▶ Tekintse a használati utasítást a termék részének, és őrizze azt biztos, könnyen hozzáférhető helyen.
- ▶ Ez a használati utasítás PDF-fájl formájában megigényelhető szervizközpontjainktól is. Az EK-megfelelőségi nyilatkozat az EU többi hivatalos nyelvén is igényelhető szervizközpontjainktól.
- ▶ Mellékelje ezt a használati utasítást, ha továbbadja a készüléket.

Szimbólummagyarázat

A készüléken a következő szimbólumokat használják:



TILOS

Ez a szimbólum tiltja a készülék használatát fürdőkád, zuhany, mosdókagyló és egyéb vízzel töltött edény közelében.



A II. érintésvédelmi osztály szimbóluma.



CE megfelelési jelölés.



UKCA megfelelési jelölés a brit piacra.



EAC megfelelési jelölés az Eurázsiai Gazdasági Unió területére.



WEEE jelölés az elektromos és elektronikus készülékek háztartási hulladékkal együtt való ártalmatlanításának tilalmára.

Ez a Használati utasítás útmutató a következő szimbólumokat és jelzőszavakat használja.



VESZÉLY

Áramütés okozta veszély, amely esetleg súlyos vagy halálos testi sérülést okozhat.



VESZÉLY

Robbanásveszély, amely esetleg súlyos vagy halálos testi sérülést okozhat.



VESZÉLY

Tűzveszélyes anyagok használatából eredő veszély. A tűz súlyos testi sérüléshez vagy halálhoz vezethet.



FIGYELMEZTETÉS

Figyelmeztetés esetleges testi sérülésre vagy egészségügyi kockázatra.



VIGYÁZAT

Utalás anyagi kár veszélyére.



Hasznos információkat és ötleteket tartalmazó tudnivaló.

- ▶ Felszólítás cselekvésre.

1. Hajtsa végre ezeket a lépéseket az ismertetett sorrendben.
- 2.
- 3.

A termék leírása

Az alkatrészek megnevezése (1. ábra)

- A** TURMALIN bevonatú elülső rács
- B** Levegőbevezető nyílás levehető fedéllel
- C** Hideglevegő-gomb
- D** Hőmérsékletfokozatok kapcsolója
- E** Be-/kikapcsoló, fűvási fokozatok
- F** Felakasztófül
- G** Hálózati kábel
- H** Keskeny rápatintható fűvóka
- I** Széles rápatintható fűvóka

Műszaki adatok

Hajtás:	AC motor
Üzemi feszültség:	220 – 240 VAC / 50/60 Hz
Teljesítményfelvétel:	1750 – 2200 W
Méretek (H x Sz x M):	205 x 90 x 250 mm
Súly:	kb. 630 g (hálózati kábel nélkül)
Hangnyomásszint:	1. fűvási fokozat max. 69 dB(A) @ 100 cm 2. fűvási fokozat max. 72,8 dB(A) @ 100 cm < 2,5 m/s ²
Vibráció:	
Üzemeltetési feltételek	
Környezet:	0°C – +40°C

A készülék kettős szigeteléssel és rádiófrekvenciás zavarvédelemmel rendelkezik. Kielégíti az EU elektromágneses zavarvédelemről szóló 2014/30/EU, illetve a gépekről szóló 2006/42/EK irányelveinek követelményeit.

Üzemeltetés

Előkészítés

- ▶ Ellenőrizze a szállítmány hiánytalanságát.
- ▶ Vizsgálja meg az összes alkatrészt az esetleges szállítási károk szempontjából.

Biztonság



Figyelem! A helytelen feszültségellátás károsodáshoz vezet.

- ▶ A készüléket kizárólag az adattáblán megadott feszültséggel szabad üzemeltetni.

Üzemeltetés

1. Csatlakoztassa a hálózati csatlakozódugót a csatlakozóaljzatba.



A hajszárítót 3 hőmérsékleti és 2 fűvási fokozattal rendelkezik, amelyek külön kapcsolók segítségével 6 hőmérsékleti-fűvási fokozat beállítását teszik lehetővé. A frizura rögzítéséhez közbe-közbe le lehet nyomni a hideglevegő-gombot.

2. Kapcsolja be a hajszárítót a be-/kikapcsolóval.
3. Válassza ki a kívánt fűvási fokozatot.

A fűvási fokozatok kapcsolója:

- I 1. fűvási fokozat, amely enyhe légáramlást biztosít
- II 2. fűvási fokozat, amely erős légáramlást biztosít

4. Válassza ki a kívánt hőmérsékletfokozatot.

A hőmérsékletfokozatok kapcsolója:

- 0 0. hőmérsékletfokozat, amely hideg levegőt biztosít
- I 1. hőmérsékletfokozat, amely meleg levegőt biztosít
- II 2. hőmérsékletfokozat, amely forró levegőt biztosít



Hideglevegő-gomb:

A hideglevegő-gomb lenyomva tartásával a hajszárító rövid időre átváltható hideg levegőre. A beállított hőmérséklet visszakapcsolásához egyszerűen engedje fel a hideglevegő-gombot.

5. A használatot követően kapcsolja ki a hajszárítót a be-/kikapcsolóval.

Kezelés

Frizurakészítés a rápatintható fűvókával

A rápatintható fűvókával a légáram közvetlenül a frizurakészítésnél használt kefére összpontosítható. Frizurakészítés közben a rápatintható fűvóka egyszerűen elforgatható.

1. Helyezze fel a rápatintható fűvókát, és nyomja meg a ház irányába (2. ábra, ⊕).
2. A rápatintható fűvóka a nyíl irányába húzva könnyen eltávolítható (2. ábra, ⊖).

TURMALIN rétegbevonat

A negatív ionok antisztatikus és hajkímélő hatásúak. A negatív ionok lezárják a haj pikkelyes rétegét, és sima, selymes tapintású hajfelületet eredményeznek. Magukba zárják a haj természetes nedvességét, és ezáltal gondoskodnak a haj ellenállhatatlan csillogásáról.

Túlmelegedés elleni védelem

A hajszárító túlmelegedés elleni védelemmel rendelkezik. Túlmelegedés esetén a fűtés leáll, és a hajszárítóból ezután már csak hideg levegő áramlik ki. A lehűlést követően a fűtés automatikusan visszakapcsolódik.

Karbantartás



Vigyázat! Szakszerűtlen kezelés okozta sérülések és anyagi károk.

- ▶ A tisztítási és karbantartási munkákat megelőzően kapcsolja ki a hajszárítót. A hajszárítót válassza le az áramellátásról.
- ▶ Hagyja a hajszárítót teljesen lehűlni.

Tisztítás és ápolás



Veszély! Áramütés folyadék behatolása miatt.

- ▶ A hajszárítót soha ne merítse vízbe!
- ▶ Ügyeljen arra, nehogy folyadék kerüljön a készülék belsejébe.



Figyelem! Maró hatású vegyszerek okozta károsodás. A maró hatású vegyszerek megrongálhatják a hajszárítót és a tartozékokat.

- ▶ Oldószerek vagy súroló hatású tisztítószerek használata tilos!

- ▶ A hajszárítót csak puha, esetleg enyhén nedves törölrönggyel szabad letörölni.
- ▶ A hajszárító teljesítőképességének megőrzése érdekében a levegő bevezető nyílását száraz, puha kefével rendszeresen ki kell tisztítani.

Ezt a következőképpen végezze:

1. Fordítsa a fedelet balra (3. ábra, ⊕), majd vegye le.
2. Puha kefével tisztítsa meg a fedelet és a levegő bevezető nyílását (4. ábra).
3. Tegye fel a fedelet, majd fordítsa el azt jobbra, amíg a fedél be nem pattan a helyére (3. ábra, ⊖).

Hibaelhárítás

A hajszáritó csak hideg levegővel működik

Ok: Aktív a túlmelegedés elleni védelem.

- ▶ Hagyja a hajszáritót lehűlni.
- ▶ Tisztítsa meg a levegőbevezető nyílást.

A hajszáritó nem működik

Ok: Áramellátási hiba.

- ▶ Ellenőrizze, hogy kifogástalan-e az érintkezés a hálózati csatlakozódugó és a csatlakozóaljzat között. Vizsgálja meg a hálózati kábel az esetleges sérülések szempontjából.

Ha nem tudja megszüntetni a problémát e tudnivalók segítségével, akkor forduljon szervizközpontunkhoz. Semmiképpen ne próbálja saját maga javítani a készüléket!

A hulladék ártalmatlanítása



Figyelem! Környezeti károk szabálytalan hulladékkezelés esetén.

- ▶ A hulladék előírászerű ártalmatlanítása a környezetvédelmet szolgálja és megakadályozza az emberre, illetve a környezetre gyakorolt esetleges káros hatásokat.

A készülék ártalmatlanításakor vegye figyelembe a mindenkorai törvényes előírásokat.

Információk elektromos és elektronikus készülékek Európai Unión belüli ártalmatlanítására vonatkozóan:



Az Európai Unión belül az elektromos meghajtású készülékek hulladékainak ártalmatlanítását az elektromos és elektronikus berendezések hulladékairól szóló 2012/19/EU (WEEE) irányelven alapuló nemzeti rendelkezések szabályozzák. Ennek megfelelően a készüléket a továbbiakban nem szabad kommunális vagy háztartási hulladékként kezelni. A készüléket ingyenesen átveszik a települési gyűjtőhelyeken, ill. a hulladékgyűjtő udvarokban. A termék csomagolása újrahasznosítható anyagokból készült. Ezeket az anyagokat környezetbarát módon ártalmatlanítsa, és adja le őket újrahasznosításra.

Navodila za uporabo (prevod) Sušilnik za lase tip 5054

Splošna varnostna navodila



Preberite in upoštevajte vse varnostne napotke in ta navodila skrbno shranite!

Namenska uporaba

- Sušilnik za lase uporabljajte izključno za sušenje in oblikovanje las.
- Ta aparat je namenjen za profesionalno uporabo.

Zahteve za uporabnika

- Pred prvo uporabo v celoti preberite navodila za uporabo in se seznanite z aparatom.
- Ta aparat ni namenjen uporabi s strani oseb (vključno z otroki) z zmanjšanimi telesnimi, zaznavnimi ali duševnimi sposobnostmi ali s pomanjkanjem izkušenj in znanja, razen pod nadzorom osebe, ki je odgovorna za njihovo varnost, ali po njenih navodilih za uporabo aparata. Otroci naj bodo pod nadzorom, da se ne bi igrali z aparatom.
- Samo za trge v Evropski uniji
Otroci, starejši od 8 let in osebe z omejenimi telesnimi, zaznavnimi ali duševnimi zmognostmi ali pomanjkanjem izkušenj in/ali znanja, smejo uporabljati to napravo le, če so pod nadzorom ali pa so bili poučeni o varni uporabi aparata in z njo povezanih nevarnostih. Otroci se ne smejo igrati z aparatom. Čiščenja in uporabniškega vzdrževanja otroci smejo opravljati samo pod nadzorom.
- Ne dovolite, da bi prišla embalaža aparata v roke otrokom, saj lahko iz tega izhajajo nevarnosti (nevarnost zadušitve).
- Aparat shranjujte na varnem kraju izven dosega živali in vremenskih vplivov.

Nevarnosti



Nevarnost! Električni udar zaradi poškodb aparata/priključnega kabla.

- ▶ Ne uporabljajte aparata, če ne deluje pravilno, če je poškodovan ali pa je padel v vodo. Da ne bi prišlo do poškodb, sme popravila izvajati izključno pooblaščen servisni center ali strokovnjaki elektro stroke ob uporabi originalnih nadomestnih delov.
- ▶ Nikoli ne uporabljajte aparata s poškodovanim priključnim kablom. Da ne bi prišlo do poškodb, sme poškodovan priključni kabel zamenjati izključno pooblaščen servisni center ali strokovnjaki elektro stroke ob uporabi originalnih nadomestnih delov.



Nevarnost! Električni udar zaradi vdora tekočine.

- ▶ Tega aparata ni dovoljeno uporabljati v bližini kopalnih kadi, kadi za prhanje ali drugih posod, ki vsebujejo vodo. Prav tako ga ne uporabljajte na krajih z visoko vlažnostjo zraka.
- ▶ Če napravo uporabljate v kopalnici, morate po uporabi izvleči vtič iz vtičnice, saj je bližina vode nevarna tudi, ko je aparat izklopljen.

- ▶ Električne aparate vedno odlagajte oz. shranjujte tako, da ne morejo pasti v vodo (npr. v umivalnik).
- ▶ Nikoli ne uporabljajte aparata z mokrimi rokami ali priklopiti oziroma izvlačiti omrežni vtičnik.
- ▶ Nikakor se ne dotikajte aparata, ki je priključen na napajanje in padel v vodo ali pa vode, v katero je padel aparat. Takoj izvlecite vtič iz omrežja.
- ▶ Aparat dajte pred ponovnim zagonom na pregled v enega od servisnih centrov.
- ▶ Aparat uporabljajte in shranjujte le v suhih prostorih.
- ▶ Kot dodaten previdnostni ukrep priporočamo vgradnjo preizkušene zaščitne naprave na okvarni tok (FID) z nazivnim sprožilnim tokom, ki ne presega 30 mA, v električni tokokrog. Za nasvet vprašajte svojega električarja.



Nevarnost eksplozije!

- ▶ Nikoli ga ne uporabljajte v okoljih, v katerih je previsoka koncentracija izdelkov v aerosolih (razpršila), ali pa se v njih sprošča kisik.



Nevarnost! Vnetljivo!

- ▶ Aparata nikoli ne uporabljajte v okoljih, v katerih se razpršijo vnetljivi izdelki v aerosolih (razpršila).



Opozorilo! Nevarnost opeklin in požara.

- ▶ Med uporabo se lahko deli aparata zelo zagrejejo. Lahko se opečete!
- ▶ Vedno ohranjajte ustrezno varnostno razdaljo od vseh vnetljivih predmetov, npr. zavesa.
- ▶ Po uporabi postavite aparat na stabilno, toplotno odporno površino.
- ▶ Počakajte, da se aparat popolnoma ohladi, preden ga očistite ali odložite na mesto.
- ▶ Med in neposredno po uporabi, ne pustite aparat brez nadzora.



Pozor! Poškodbe zaradi nestrokovne uporabe.

- ▶ Aparat sme delovati izključno z napetostjo, navedeno na tipski ploščici.
- ▶ Uporabljajte izključno pribor, ki ga priporoča proizvajalec.
- ▶ V odprtine aparata nikoli ne vtikajte oz. ne pustite pasti predmetov.
- ▶ Ne blokirajte ali zapirajte vstopno odprtino za zrak.
- ▶ Med uporabo difuzorja nikoli ne nastavite aparata na visoko temperaturo, saj lahko v tem primeru pride do poškodb difuzorja ali aparata zaradi pregrevanja.
- ▶ Aparat nikoli ne nosite naokoli, če ga držite za napajalni kabel, in ko priključni kabel izvlečete iz omrežja, vedno vlecite vtič in nikoli ne vlecite kabla ali aparata.
- ▶ Ne postavljajte aparata in omrežnega kabla blizu vročih ploskev.

- ▶ Ne shranjujte aparata z zasukanim ali prepognjenim priključnim kablom.

Splošni napotki za uporabnika

Informacije o uporabi navodil za uporabo

- ▶ Pred prvo uporabo aparata morate v celoti prebrati in razumeti navodila za uporabo.
- ▶ Navodila za uporabo obravnavajte kot del izdelka in jih skrbno shranite na dostopnem mestu.
- ▶ V naših servisnih centrih lahko zaprosite za navodila za uporabo v PDF obliki. Za izjavo o skladnosti ES v drugih uradnih jezikih ES lahko zaprosite pri naših servisnih centrih.
- ▶ Če to napravo predate naprej, ji priložite to navodilo za obratovanje.

Obrazložitev simbolov

Na napravi se uporabljajo sledeči simboli:



PREPOVED

Ta simbol označuje prepoved uporabe aparata v bližini kopalnih kadi, tušev, umivalnikov in drugih z vodo napolnjenih zbiralnikov.



Simbol zaščitnega razreda II.



Oznaka skladnosti CE.



Oznaka skladnosti UKCA za trg Združenega kraljestva.



Oznaka skladnosti EAC za ozemlje Evrazijske ekonomske unije.



Oznaka WEEE, ki prepoveduje odstranjevanje električnih in elektronskih naprav med gospodinjne odpadke.

Naslednje simbole in oznake za nevarnost lahko najdemo v teh navodilih za uporabo:



NEVARNOST

Nevarnost zaradi električnega udara z možnostjo hudih telesnih poškodb ali smrti.



NEVARNOST

Nevarnost eksplozije z možnostjo hudih telesnih poškodb ali smrti.



NEVARNOST

Tveganje, povezano z uporabo vnetljivih snovi. Nevarnost zaradi požara s posledično možnimi težkimi telesnimi poškodbami ali celo smrtjo.



OPOZORILO

Opozorilo na možnost telesnih poškodb ali zdravstvenega tveganja.



POZOR

Napetek na nevarnost materialne škode.



Napetek s koristnimi informacijami in nasveti.

- ▶ Od vas se pričakuje dejanje.
 1. Ta dejanja opravite v opisanem zaporedju.
 - 2.
 - 3.

Opis izdelka

Opis delov (sl. 1)

- A** Sprednja rešetka, prevlečena s turmalinom
- B** Vstopna odprtina za zrak s snemljivim pokrovom
- C** Tipka hladno (Cold Shot)
- D** Stikalo s temperaturnimi stopnjami
- E** Stikalo za vklop / izklop, stopnje ventilatorja
- F** Obešalo
- G** Priključni kabel
- H** Ozka „klik“ šoba
- I** Široka „klik“ šoba

Tehnični podatki

Pogon:	motor na izmenični tok
Delovna napetost:	220 – 240 VAC / 50/60 Hz
Moč:	1750 – 2200 W
Mere (dolžina x širina x višina):	205 x 90 x 250 mm
Teža:	pribl. 630 g brez priključnega kabla
Raven oddanega zvočnega tlaka:	Stopnja ventilatorja 1 maks. 69 dB(A) na razdalji 100 cm Stopnja ventilatorja 2 maks. 72,8 dB(A) na razdalji 100 cm < 2,5 m/s ²
Tresljlaji:	
Obratovalni pogoji	
Temperatura okolice:	0°C – +40°C

Aparat je opremljen z zaščitno izolacijo in zaščiten pred radijskimi motnjami. Izpolnjuje zahteve Direktive EU o elektromagnetni združljivosti 2014/30/EU in Direktive o strojih 2006/42/ES.

Uporaba

Priprava

- ▶ Preverite popolnost obsega dobave.
- ▶ Preverite, ali so se deli poškodovali med transportom.

Varnost**Pozor! Poškodbe zaradi napačne napajalne napetosti.**

- ▶ Aparat sme delovati izključno z napetostjo, navedeno na tipski ploščici.

Uporaba

1. Vtaknite omrežni vtič v vtičnico.



Sušilnik za lase je opremljen s tremi temperaturnimi stopnjami in dvema hitrostma ventilatorja, ki, s pomočjo ločenih stikal, omogočajo šest temperaturno/ventilatorskih stopenj. Za kratek čas lahko pri fiksiranju stylinga pritisnete tipko za hladen zrak.

2. Vklonite sušilnik za lase s stikalom za vklop/izklop.
3. Izberite zaželeno stopnjo ventilatorja.

Stikalo za stopnje ventilatorja:

- I Stopnja ventilatorja 1 za blag zračni tok
- II Stopnja ventilatorja 2 za močan zračni tok

4. Izberite zaželeno temperaturno stopnjo.

Stikalo s temperaturnimi stopnjami:

- 0 Temperaturna stopnja 0 za hladen zrak
- I Temperaturna stopnja 1 za tople zrak
- II Temperaturna stopnja 2 za bolj tople zrak



Tipka hladno (Cold Shot):

S pritiskom in držanjem tipke za hladen zrak lahko sušilnik za lase za kratek čas preklopite na hladen zrak. Za povratek na nastavljeno temperaturo preprosto spustite tipko za hladen zrak.

5. Po uporabi izklopite sušilnik za lase s stikalom za vklop/izklop.

Upravljanje**Styling s „klik“ šobo**

S „klik“ šobo lahko usmerite zračni tok naravnost v krtačo, ki jo uporabljate pri stylingu. Pri stylingu lahko preprosto zavrtite „klik“ šobo.

1. Namestite „klik“ šobo in jo potisnite v smeri ohišja (sl. 2Ⓞ).
2. „Klik“ šobo odstranite tako, da jo povlečete v smeri puščice (sl. 2Ⓞ).

Prevleka s TURMALINOM

Negativni ioni delujejo antistatično in ščitijo lase. Negativni ioni zapirajo luske na laseh in zagotavljajo gladko, svilnato površino las. Ohranjanje naravno vlažnost las in s tem skrbijo za izjemen sijaj.

Zaščita pred pregrevanjem

Sušilnik za lase je opremljen z zaščito proti pregrevanju. V primeru pregretja se gretje prekine in iz sušilnika izstopa le še hladen zrak. Po ohladitvi se gretje samodejno spet vklopi.

Vzdrževanje**Opozorilo! Telesne poškodbe in materialna škoda zaradi nestrokovne uporabe.**

- ▶ Izklopite sušilnik za lase, preden začnete s čiščenjem in vzdrževanjem. Ločite sušilnik za lase od vira napetosti.
- ▶ Počakajte, da se sušilnik za lase popolnoma shladi.

Čiščenje in nega**Nevarnost! Električni udar zaradi vdora tekočine.**

- ▶ Ne potaplajte sušilnika za lase v vodo!
- ▶ Ne dovolite vdora tekočine v notranjost aparata.

**Pozor! Poškodbe zaradi agresivnih kemikalij.**

- ▶ Agresivne kemikalije lahko poškodujejo sušilnik za lase in pribor.
- ▶ Ne uporabljajte topil in abrazivnih čistil.

- ▶ Sušilnik za lase obrišite le z mehko, morda nekoliko navlaženo krpo.
- ▶ Da bi ohranili zmogljivost vašega sušilnika za lase, redno čistite vstopno odprtino za zrak z mehko, suho krtačo.

Pri tem ravnajte po naslednjem postopku:

1. Pokrov zavrtite v levo (sl. 3Ⓞ) in ga snemite.
2. Očistite pokrov in vstopno odprtino za zrak z mehko krtačo (sl. 4).
3. Namestite pokrov in ga vrtite v desno, dokler se ne zaskoči (sl. 3Ⓞ).

Odprava težav**Sušilnik za lase deluje le s hladnim zrakom**

Vzrok: Zaščita pred pregrevanjem je aktivna.

- ▶ Počakajte, da se sušilnik za lase shladi.
- ▶ Očistite vstopno odprtino za zrak.

Sušilnik za lase ne deluje

Vzrok: Napaka na viru napetosti.

- ▶ Preverite brezhibnost stikov med vtičem in vtičnico. Preverite priključni kabel glede morebitnih poškodb.

Če težave s temi napotki ne morete odpraviti, vas prosimo, da se obrnete na naš servisni center. Nikakor ne smete poskušati sami popraviti aparata!

Odstranjevanje



Pozor! Okoljska škoda v primeru napačnega odstranjevanja.

- ▶ S pravilnim odstranjevanjem varujemo okolje in preprečujemo možne škodljive vplive na ljudi in okolje.

Pri odstranjevanju aparata upoštevajte veljavne zakonske predpise.

Informacije o odstranjevanju električnih in elektronskih naprav v Evropski uniji:



V Evropski uniji je odstranjevanje aparatov na električni pogon urejeno z nacionalnimi predpisi, ki temeljijo na evropski Direktivi 2012/19/EU o odpadnih elektronskih napravah (WEEE). Poslej naprav ni več dovoljeno odlagati med komunalne ali gospodinjske odpadke. Aparat bodo brezplačno sprejeli na komunalnih zbirnih centrih oz. v zbiralnicah surovin. Embalaža je izdelana iz materiala, ki ga je mogoče reciklirati. Odlagajte jo na okolju prijazen način in jo reciklirajte.

Manual de utilizare (traducere) Uscător de păr model 5054

Indicații generale de siguranță



Citiți și respectați instrucțiunile de siguranță și păstrați-le!

Utilizare preconizată

- Folosiți uscătorul de păr numai pentru uscarea și coafarea părului.
- Acest aparat a fost construit pentru utilizarea în domenii comerciale.

Instrucțiuni pentru utilizator

- Înainte de prima punere în funcțiune a aparatului, citiți bine instrucțiunile de folosire și familiarizați-vă cu aparatul.
- Nu este permisă utilizarea acestui aparat de către persoane (inclusiv copii) care au capacitate locomotorie, senzorială sau mentală redusă sau sunt lipsite de experiență și pregătire, cu excepția cazului în care sunt sub supraveghere sau sunt instruite în privința utilizării aparatului de către o persoană răspunzătoare pentru siguranța lor. Copiii trebuie supravegheați pentru a vă asigura că nu se joacă cu aparatul.
- Numai pentru piețele din Europa:
Acest aparat poate fi utilizat de copii începând cu vârsta de 8 ani, precum și de persoane cu capacitate locomotorie, senzorială sau mentală redusă ori lipsite de experiență și/sau pregătire, cu condiția să fie supravegheate sau să fi fost instruite în privința utilizării în siguranță a aparatului și să fi înțeles pericolul care pot rezulta de aici. Copiii le este interzis să se joace cu aparatul. Curățarea și întreținerea nu se vor realiza de către copii, cu excepția situației în care aceștia sunt supravegheați.
- Nu lăsați ambalajul aparatului la îndemâna copiilor, deoarece poate fi periculos (pericol de asfixiere!).
- Depozitați aparatul într-un loc inaccesibil pentru animale, protejat de intemperii.

Pericole



Pericol! Electrocutare prin defecțiuni la aparat/cablu de alimentare.

- ▶ Nu folosiți aparatul dacă nu funcționează corect, dacă este deteriorat sau dacă a căzut în apă. Pentru evitarea pericolelor, reparațiile pot fi efectuate doar de un centru de service autorizat sau de un electrician autorizat cu utilizarea de piese de schimb originale.
- ▶ Nu folosiți niciodată aparatul cu un cablu de alimentare defect. Pentru evitarea pericolelor, cablurile de alimentare defecte pot fi înlocuite doar de un centru de service autorizat sau de un electrician autorizat cu utilizarea de piese de schimb originale.



Pericol! Electrocutare prin penetrare de lichide.

- ▶ Nu folosiți aparatul în apropiere de căzi, cabine de duș, sau alte recipiente cu conținut de apă. De asemenea nu le folosiți în locuri cu umiditate ridicată.

- ▶ Dacă aparatul se folosește într-o baie, după întrebare acesta trebuie scos imediat din priză, deoarece este periculos în apropierea apei, chiar dacă aparatul este oprit.
- ▶ Așezați și păstrați întotdeauna aparatele electrice astfel încât să nu poată cădea accidental în apă (de ex. în chiuvetă).
- ▶ Nu utilizați niciodată aparatul și nu introduceți sau scoateți ștecherul în și din priză cu mâinile umede.
- ▶ Nu atingeți și nu întindeți mâna în nici un caz după un aparat electric căzut în apă ce este conectat la rețea. Scoateți imediat ștecherul din priză.
- ▶ Duceți aparatul la verificat în centrul de service înainte de a-l repune în funcțiune.
- ▶ Folosiți și păstrați aparatul numai în camere uscate.
- ▶ Ca măsură suplimentară de siguranță, se recomandă protejarea circuitului electric cu un întrerupător de siguranță sensibil la curent rezidual (RCD) omologat, cu declanșare la curent nominal maxim 30 mA. Cereți sfatul instalatorului specializat.



Pericol de explozie!

- ▶ Nu folosiți niciodată produsul în medii în care se găsește o concentrație mare de produse cu aerosoli (sprayuri) sau în care se degajează oxigen.



Pericol! Inflamabil!

- ▶ Nu stropiți niciodată aparatul cu produse spray cu aerosoli marcate ca inflamabile.



Avertisment! Pericol de arsuri și de incendii

- ▶ În timpul utilizării, anumite componente ale aparatului pot să devină fierbinți. Vă puteți arde!
- ▶ Păstrați întotdeauna o distanță suficientă față de toate obiectele inflamabile, de exemplu, draperii și perdele.
- ▶ După utilizare, așezați aparatul pe o suprafață dură și rezistentă la căldură.
- ▶ Lăsați aparatul să se răcească în întregime, înainte să îl curățați sau să îl depozitați.
- ▶ Nu lăsați aparatul nesupravegheat în timpul utilizării și imediat după aceea.



Atenție! Daune prin manipulare neadecvată.

- ▶ Alimentați aparatul doar cu tensiunea indicată pe plăcuța de tip a aparatului.
- ▶ Folosiți exclusiv accesoriile recomandate de către producător.
- ▶ Nu introduceți niciodată și nu lăsați să cadă obiecte în fantele aparatului.
- ▶ Nu țineți obiecte în dreptul orificiului de intrare a aerului și nu îl acoperiți.

- ▶ Nu reglați niciodată uscătorul la o temperatură ridicată atunci când utilizați difuzorul, fiindcă pot să apară daune la difuzor și la aparat în urma supraîncălzirii.
- ▶ Nu transportați aparatul de cablu de alimentare și pentru scoaterea din priză trageți de fișă și nu de cablu sau aparat.
- ▶ Țineți cablul și aparatul la distanță de suprafețele fierbinți.
- ▶ Nu depozitați aparatul cu cablul răsucit sau îndoit strâns.

Indicații generale pentru utilizator

Informații referitoare la aplicarea instrucțiunilor de utilizare

- ▶ Înainte de a pune aparatul în funcțiune pentru prima oară, asigurați-vă că ați citit și înțeles integral instrucțiunile de utilizare.
- ▶ Manualul de utilizare reprezintă o parte integrantă a produsului și trebuie să fie păstrat cu grijă și ținut la îndemână.
- ▶ Acest manual de utilizare poate fi solicitat și sub formă de fișier PDF în centrul de service. Declarația de conformitate CE poate fi solicitată și în alte limbi oficiale ale UE de la service-ul nostru.
- ▶ Instrucțiunile trebuie să însoțească aparatul dacă acesta se transmite mai departe la terți.

Explicarea simbolurilor

Următoarele simboluri sunt utilizate pe aparat:



INTERZIS

Acest simbol interzice utilizarea aparatului în apropierea căzilor de baie, a dușurilor, chiuvetelor și a altor recipiente umplute cu apă.



Simbol clasa de protecție II.



Marcaj de conformitate CE.



Marcaj de conformitate UKCA pentru piața din Marea Britanie.



Marcaj de conformitate EAC pentru teritoriul Uniunii Economice Eurasiatice.



Marcaj DEEE pentru interzicerea eliminării echipamentelor electrice și electronice în deșeurile menajere.

Următoarele simboluri și cuvinte de avertizare sunt utilizate în acest manual:



PERICOL

Pericol de electrocutare cu posibile vătămări grave sau deces.



PERICOL

Risc de explozie cu posibile vătămări grave sau deces.



PERICOL

Pericol cauzat de utilizarea substanțelor inflamabile. Prin apariția incendiilor sunt posibile accidente grave sau chiar decesul.



AVERTISMENT

Avertizare cu privire la posibile vătămări corporale sau un risc pentru sănătate.



ATENȚIE

Indicarea riscului de pagube materiale.



Indicație cu informații utile și sfaturi.

- ▶ Vi se va cere să luați măsuri.

1. Efectuați aceste acțiuni în ordinea descrisă.
- 2.
- 3.

Descriere produs

Denumirea pieselor (Fig. 1)

- A** Grilă anterioară acoperită cu TURMALIN
- B** Orificii de intrare a aerului cu capac detașabil
- C** Tastă de aer rece (Cold Shot)
- D** Întrerupător pentru intensitatea temperaturii
- E** Comutatorul Pornit/Oprit, intensitate viteză
- F** Inel de suspendare
- G** Cablu de alimentare rețea
- H** Duză Click îngustă
- I** Duză Click lată

Date tehnice

Mecanism:	Motor CA
Tensiune de funcționare:	220 – 240 V c.a. / 50/60 Hz
Putere:	1750 – 2200 W
Dimensiuni (L x l x Î):	205 x 90 x 250 mm
Greutate:	cca 630 g (fără cablu de alimentare)
Nivelul de presiune acustică:	Nivel de viteză 1 max. 69 dB(A) @ 100 cm Nivel de viteză 2 max. 72,8 dB(A) @ 100 cm
Vibrație:	< 2,5 m/s ²
Condiții de funcționare	
Ambient:	0°C – +40°C

Aparatul este prevăzut cu izolație de protecție și antiparazitare. Acesta îndeplinește cerințele Directivei UE privind compatibilitatea electromagnetică 2014/30/UE și Directiva privind echipamentele tehnologice 2006/42/CE.

Funcționare

Pregătire

- ▶ Controlați ca livrarea să fie completă.
- ▶ Controlați fiecare piesă să nu aibă daune de transport.

Siguranță



Atenție! Daune din cauza alimentării cu tensiune necorespunzătoare.

- ▶ Alimentați aparatul doar cu tensiunea indicată pe plăcuța de tip a aparatului.

Funcționare

1. Introduceți ștecărul de alimentare în priză.



Uscătorul are 3 trepte de temperatură și 2 trepte de viteză, care pot fi acționate prin întrerupătoare diferite în 6 niveluri de temperatură și viteză. Între timp poate fi acționată tasta de aer rece, pentru fixarea coafurii.

2. Porniți uscătorul de păr de la întrerupătorul pornit/oprit.
3. Reglați nivelul de viteză dorit.

Întrerupător intensitate viteză:

- I Nivel de viteză 1, pentru un flux de aer slab
- II Nivel de viteză 2, pentru un flux de aer puternic

4. Alegeți temperatura dorită.

Întrerupător niveluri de temperatură:

- 0 Nivel de temperatură 0, pentru aer rece
- I Nivel de temperatură 1, pentru aer cald
- II Nivel de temperatură 2, pentru aer mai fierbinte



Tastă de aer rece (Cold Shot):

Prin apăsarea și menținerea apăsată a butonului de aer rece, uscătorul poate fi comutat pe aer rece pentru scurt timp. Pentru a reveni la temperatura setată, eliberați butonul de aer rece.

5. După folosire, opriți uscătorul de păr de la întrerupătorul pornit/oprit.

Folosire

Coafarea cu duza click

Prin duza click, curentul de aer se concentrează direct pe peria folosită la styling. În timpul coafării, duza click se poate roti cu ușurință.

1. Așezați duza click și apăsați-o în direcția carcasei (Fig. 2ⓐ).
2. Puteți îndepărta duza click printr-o ușoară tragere în sensul săgeții (Fig. 2ⓑ).

Strat de acoperire din TURMALIN

Ionii negativi au efect antistatic și protejează părul. Ionii negativi închid stratul superficial „de solzi” al firului de păr și realizează o suprafață netedă, mătăsoasă a părului. Ei păstrează umiditatea naturală a părului și asigură astfel luciul perfect.

Protecția împotriva supraîncălzirii

Aparatul este dotat de o protecție împotriva supraîncălzirii. În cazul unei supraîncălziri, încălzirea va fi întreruptă și se va difuza doar aer rece. După răcire, modul de încălzire se activează din nou.

Întreținere



Avertisment! Răniri și daune prin manipulare neadecvată.

- ▶ Opriti uscătorul de păr înaintea lucrărilor de curățare și întreținere. Deconectați uscătorul de păr de la alimentarea electrică.
- ▶ Lăsați uscătorul de păr să se răcească în întregime.

Curățare și îngrijire



Pericol! Electrocutare prin penetrare de lichide.

- ▶ Nu scufundați uscătorul de păr în apă!
- ▶ Nu lăsați lichide să penetreze în aparat.



Atenție! Daune prin folosirea de agenți chimici agresivi.

- ▶ Agenții chimici agresivi pot dăuna uscătorului de păr și accesoriilor.
- ▶ Nu folosiți soluții sau agenți abrazivi.

- ▶ Ștergeți uscătorul de păr numai cu o lavetă moale, eventual ușor umezită.
- ▶ Pentru menținerea capacității de funcționare a uscătorului, curățați regulat orificiile de intrare a aerului cu o perie uscată și moale.

În acest scop, procedați astfel:

1. Rotiți capacul către stânga (fig. 3ⓐ) și îndepărtați-l.
2. Curățați capacul și orificiile de intrare a aerului cu o perie moale (fig. 4).
3. Așezați capacul și rotiți-l către dreapta, până se fixează (fig. 3ⓑ).

Înlăturarea problemelor

Uscătorul de păr funcționează numai cu aer rece

Cauză: Protecția împotriva supraîncălzirii este activă.

- ▶ Lăsați uscătorul de păr să se răcească
- ▶ Curățați orificiul de intrare a aerului.

Uscătorul de păr nu merge

Cauză: Alimentare cu curent defectă.

- ▶ Verificați contactul perfect dintre ștecăr și priză. Verificați cablul de alimentare să nu aibă defecte.

Dacă problema nu se poate rezolva cu aceste instrucțiuni, contactați centrul nostru de service. Nu încercați să reparați aparatul pe cont propriu!

Eliminare



Atenție! În caz de eliminare necorespunzătoare mediul poate fi dăunat.

- ▶ Eliminarea corectă protejează mediul și previne posibile efecte dăunătoare asupra omului și mediului.

La eliminarea aparatului, respectați normele corespunzătoare.

Informație privind eliminarea aparatelor electrice și electronice în Uniunea Europeană:



În cadrul Uniunii Europene, în cazul aparatele cu funcționare electrică, eliminarea este reglementată prin norme naționale, care se bazează pe directiva UE 2012/19/CE referitoare la aparatele electronice uzate (WEEE). Aparatul nu poate fi aruncat la gunoiul menajer. Aparatul este preluat de către punctele locale de colectare și reciclare. Ambalajul produsului este realizat din materiale reciclabile. Eliminați-le în mod ecologic și duceți-le la reciclat.

Инструкция за експлоатация (превод) Сешоар тип 5054

Общи указания за безопасност



Прочетете и спазвайте всички указания за безопасност и ги приберете!

Използване по предназначението

- Ползвайте сешоара само за сушене и за фризиране на коса.
- Този уред е конструиран за професионална употреба.

Изисквания към потребителя

- Преди първото пускане на уреда в експлоатация прочетете цялото упътване и се запознайте с уреда.
- Този уред не е подходящ за ползване от хора (включително и деца) с ограничени физически, сетивни или психически възможности или липса на опит и знания, освен ако не са под надзор или не са инструктирани, как да се ползва уреда от лице, което отговаря за тяхната безопасност. Децата трябва да се наблюдават, за да не си играят с уреда.
- Само за европейските пазари:
Този уред може да се ползва от деца над 8 годишна възраст, както и от лица с ограничени физически, сетивни или психически възможности или без опит и знания, само ако са под надзор и са инструктирани, как да се ползва безопасно уреда, както и за произхождащите от това опасности. Деца не трябва да си играят с уреда. Почистването и поддръжката от ползвателя не трябва да се извършва от деца без контрол.
- Опаковката да не попада в детски ръце, тъй като от това могат да произтекат опасности (опасност от задушаване).
- Уредът да се съхранява на място, където животни нямат достъп и да е на защитено от влиянието на времето.

Заплахи



Опасност! Токов удар от щета по уреда / захранващ кабел.

- ▶ Уредът да не се ползва, ако не работи както трябва, ако е повреден или ако е паднал във водата. За избягване на опасности ремонти трябва да се извършват само от оторизиран сервиз или от специалисти с електротехническо образование при използване на оригинални резервни части.
- ▶ Уредът никога да не се ползва с повреден кабел. За избягване на опасности увредени захранващи кабели трябва да се подменят само от оторизиран сервиз или от специалисти с електротехническо образование при използване на оригинални резервни части.



Опасност! Токов удар поради влязла течност.

- ▶ Този уред да не се ползва в близост до вани, душ-кабини или до други съдове, съдържащи вода. Също така, да не се ползват на места с висока влажност на въздуха.

- ▶ Ако уредът се ползва в банята, след употреба да се издърпа щекера, тъй като дори и при изключен уред е опасно близкото наличие на вода.
- ▶ Електроуредите да се поставят и съхраняват така, че да не могат да паднат във водата (напр. в умивалника).
- ▶ Не използвайте никога с влажни ръце уреда, както и не поставяйте и изтегляйте щекера от контакта.
- ▶ Паднал във вода и свързан с мрежата уред в никакъв случай да не се пипа и да не се бърка във водата. Веднага да се издърпа кабела.
- ▶ Преди да се ползва отново уреда, да се контролира в центъра за обслужване.
- ▶ Уредът да се ползва и съхранява само в сухи помещения.
- ▶ Като допълнителна мярка за безопасност се препоръчва в токовия кръг да се постави защита срещу утечен ток (RCD) със ток на задействане не повече от 30 mA. Питайте електромонтьор за съвет.



Опасност от експлозия!

- ▶ Уредът да не се ползва в среди, в които има висока концентрация на аерозолни продукти (спрей) или се отделя кислород.



Опасност! Възпламеняем!

- ▶ Не пръскайте уреда никога с аерозолни продукти (спрей), обозначени като възпламеняеми.



Предупреждение! Опасност от изгаряне и пожар

- ▶ По време на използване, части на уреда могат да станат горещи. Вие можете да се изгорите!
- ▶ Дръжте винаги на достатъчно разстояние от всички лесно горими предмети, напр. пердетата или завеси.
- ▶ Поставете уреда след употреба на твърда и устойчива на топлина повърхност.
- ▶ Оставете уреда да изстине изцяло, преди да го почистите или приберете за съхранение.
- ▶ Не оставяйте уреда без контрол по време на употреба и след употреба.



Внимание! Щети в следствие на неправилно ползване.

- ▶ Захранвайте уреда само с променливо напрежение, посочено на типовата табелка на уреда.
- ▶ Използвайте само аксесоарите, препоръчани от производителя.
- ▶ Да не се вкарват предмети или да се допуска те да паднат в отворите на уреда.
- ▶ Не дръжте предмети на отвора за приход на въздух и не го покривайте.

- ▶ При ползване на дюзата за фризиране, уредът да не се ползва при висока температура, защото има опасност от повреди поради прегряване на дюзата за фризиране или на уреда.
- ▶ Уредът да не се носи за кабела и при изваждане от контакта да не се дърпа за кабели или за уреда, а от шекера.
- ▶ Кабелът и уреда да стоят настрана от горещи повърхности.
- ▶ Уредът да не се съхранява с усукан или прегънат захранващ кабел.

Общи указания за потребителя

Информация за ползване на упътването

- ▶ Преди да ползвате уреда за първи път трябва да прочетете и да разберете цялото упътване.
- ▶ Гледайте на упътването като на част от уреда и го съхранявайте добре на достъпно място.
- ▶ Това упътване може да бъде получено и като PDF-файл от центъра за обслужване на клиенти. Декларацията за съответствие на Европейския съюз може да бъде получена и на други езици на ЕС от центровете за обслужване на клиенти.
- ▶ При предаване на уреда на други прилагайте упътването.

Обяснение на символите

Следните символи се използват на устройството:



ЗАБРАНА

Този символ забранява използването на уреда в близост до вани, душеве, мивки и други съдове пълни с вода.



Символ за клас на защита II.



СЕ-знак за съответствие.



Знак за съответствие на UKCA за пазара в Обединеното кралство.



Знак за съответствие на ЕАС за евразийската територия Икономически съюз.



Знак WEEE, забраняващ изхвърлянето на електрически и електронни устройства в битовите отпадъци.

Следните символи и сигнални думи се използват в тази инструкция за експлоатация:



ОПАСНОСТ

Опасност от токов удар с вероятност за тежки телесни повреди или смърт.



ОПАСНОСТ

Опасност от експлозия с вероятност за тежки телесни повреди или смърт.



ПАСНОСТ

Опасност при употреба на възпламеняеми вещества. При пожар са възможни като следствие тежки телесни наранявания или смърт.



ПРЕДУПРЕЖДЕНИЕ

Предупреждение за евентуално телесно нараняване или за опасност за здравето.



ВНИМАНИЕ

Указание за опасност от материални щети.



Указание с полезна информация и указания.

- ▶ Вие се призовавате за дадено действие.
1. Извършете тези действия в посочената последователност.
 - 2.
 - 3.

Описание продукта

Описание на частите (фиг. 1)

- A** Фронтален реотан с покритие TURMALIN
- B** Отвор за поемане на въздух със смъквача се капачка
- C** Бутон за студено (Cold Shot)
- D** Шалтер за степените на температура
- E** Бутон за включване и изключване, степен на издухване
- F** Ухо за окачване
- G** Захранващ кабел
- H** Тясна дюза с прещракване
- I** Широка дюза с прещракване

Технически данни

Задвижване:	АС двигател
Работно напрежение:	220 – 240 VAC / 50/60 Hz
Консумирана мощност:	1750 – 2200 W
Размери (Д x Ш x В):	205 x 90 x 250 mm
Тегло:	около 630 g без захранващ кабел
Ниво на звуковата емисия:	Степен на издухване 1 макс. 69 dB(A) @ 100 cm Степен на издухване 2 макс. 72,8 dB(A) @ 100 cm
Вибрация:	< 2,5 m/s ²
Условия на работа	
Околна среда:	0°C – +40°C

Уредът е със защитна изолация и не смущава радиообхвата. Той съответства на директивата на ЕС за електромагнитна поносимост 2014/30/ЕС и на директивата за машини 2006/42/ЕО.

Експлоатация

Подготвяне

- ▶ Проверете съдържанието на доставката.
- ▶ Проверете частите за евентуални повреди от транспорт.

Безопасност



Внимание! Щети от неправилно захранващо напрежение.

- ▶ Захранвайте уреда само с променливо напрежение, посочено на типовата табелка на уреда.

Начин на ползване

1. Поставете щекера в контакта.



Сешоарът има три степени на температура и две степени на издухване, които поради отделните бутони позволяват 6 различни степени за издухване и температура. От време на време може да се натисне бутонът за студено за фиксиране на прическата.

2. Включете сешоара с бутон ВКЛ./ИЗКЛ.
3. Задайте желаната степен на издухване.

Бутон за степени на вентилация:

- I Степен на издухване 1, за слаб въздухопоток
- II Степен на издухване 2, за силен въздухопоток

4. Изберете желаната степен на температурата:

Бутон за степените на температурата:

- 0 Степен на температурата 0, за студен въздух
- I Степен на температурата 1, за топъл въздух
- II Степен на температурата 2, за горещ въздух



Бутон за студено (Cold Shot):

С натискане и задържане на бутон за студено, може сешоарът да се превключи кратковременно на студен въздух. За да се върнете към зададената температура, просто пуснете бутон за студено

5. След използване сешоарът да се изключи от бутон за включване / изключване.

Обслужване

Оформяне с дюза с прещакване

С дюзата може въздухопотокът да се насочва директно към четката, която ползвате за оформяне на прическата. Щракващата дюза може просто да се завърти по време на оформянето на косата.

1. Поставете дюзата и я натиснете в посока на корпуса (фиг. 2ⓐ).
2. Можете да премахнете лесно дюзата чрез издърпване по посока на стрелката (фиг.2ⓑ).

Покритие TURMALIN

Отрицателни йони действат антистатично и предпазват косата. Отрицателни йони затварят люспестия слой на косата и я правят копринено гладка. Те запазват естествената влажност на косата и така допринасят за оптимален гланц.

Защита от прегряване

Сешоарът има защита от прегряване. При прегряване се прекъсва захранването и от уреда излиза само студен въздух. След като се охлади захранването се включва автоматично.

Поддръжка



Предупреждение! Наранявания и материални щети в следствие на неправилно ползване.

- ▶ Преди да почиствате сешоара или да извършите поддръжка изключете сешоара от мрежата. Отделете сешоара от токозахранването.
- ▶ Оставете сешоара да изстине изцяло.

Почистване и поддръжка



Опасност! Токов удар поради влязла течност.

- ▶ Не поталяйте сешоара във вода!
- ▶ Не допускайте да влязат течности в уреда.



Внимание! Щети от агресивни химикали.

- ▶ Агресивни химикали могат да повредят сешоара и аксесоарите.
- ▶ Не употребявайте разтворители и абразивни средства.

- ▶ Почиствайте сешоара само с мека, евентуално леко влажна кърпа.
- ▶ За поддръжане на добрата работа на сешоара, почиствайте редовно капачката за приход на въздух с мека суха четка.

За целта извършете следното:

1. Завъртете наляво капачката (фиг. 3ⓐ) и я премахнете.
2. Почистете капачката и отвора за постъпване на въздух с мека четка (фиг. 4).
3. Поставете капачката и я завъртете надясно до шракване (фиг. 3ⓑ).

Отстраняване на проблеми

Сешоарът работи само със студен въздух

Причина: Активна защита от прегряване.

- ▶ Оставете сешоара да изстине.
- ▶ Почистете отвора за приход на въздух.

Сешоарът не работи

Причина: Дефектно електрозахранване.

- ▶ Убедете се в безпогрешния контакт между адаптера и контакта. Проверете захранващия кабел за евентуални повреди.

Ако с тези указания не можете да отстраните повредата, се обърнете към центъра за обслужване. Никога не се опитвайте сами да ремонтирате уреда!

Отстраняване на отпадъци



Внимание! Погрешното отстраняване причинява щети на околната среда.

- ▶ Правилното отстраняване служи на опазването на околната среда и предотвратява възможни вредни влияния върху човек и природата.

При изхвърляне на уреда спазвайте съответните законни разпоредби.

Информация за изхвърляне на електрически и електронни уреди в Европейския съюз:



В Европейския съюз за електроуреди важат националните разпоредби за изхвърляне на отпадъци, които се базират на Директива на ЕС 2012/19/ЕС за стара електронна техника (ОЕЕО). Съгласно това те вече не могат да се изхвърлят като домашна смет. Уредът се приема безплатно от комуналните събирателни пунктове респ. от пунктове за рециклиране. Опаковката на продукта е от материали, които могат да се рециклират. Изхвърлете ги природосъобразно и ги върнете за преработка.

Руководство по эксплуатации (перевод) Фен, тип 5054

Общие правила техники безопасности



Ознакомьтесь с правилами техники безопасности и соблюдайте их!

Использование по назначению

- Используйте фен только для сушки и укладки волос.
- Данный прибор предназначен для профессионального использования.

Требования к пользователю

- Перед первым использованием необходимо полностью прочесть данное руководство по эксплуатации и подробно ознакомиться с прибором.
- Данный прибор не рассчитан на использование лицами (включая детей) с ограниченными физическими, сенсорными или умственными способностями, а также с недостаточным опытом или знаниями. Использование этой группой лиц допустимо лишь под наблюдением или под руководством лица, отвечающего за безопасность. Не оставляйте детей без присмотра; нельзя допускать, чтобы они играли с прибором.
- Только для европейского рынка:
Данный прибор могут использовать дети старше 8 лет и лица с недостаточными физическими, сенсорными или умственными способностями, а также с недостаточным опытом или знаниями только под наблюдением ответственных лиц или же в том случае, если им были разъяснены правила безопасного обращения с прибором и они осознали опасности, исходящие от прибора. Нельзя допускать, чтобы дети играли с прибором. Дети не должны заниматься очисткой и пользовательским обслуживанием без присмотра.
- Не допускайте, чтобы дети играли с упаковкой прибора, так как она представляет опасность (опасность удушья!).
- Храните прибор за пределами досягаемости животных и воздействия погодных явлений.

Опасности



Опасно! Опасность удара электрическим током в случае повреждения прибора/сетового кабеля.

- ▶ Не используйте прибор, если он работает ненадлежащим образом, был поврежден или же побывал в воде. Во избежание опасностей ремонтные работы разрешено проводить только в авторизованном сервисном центре или силами квалифицированного электротехника с использованием оригинальных запчастей.
- ▶ Никогда не используйте прибор с поврежденным сетевым кабелем. Во избежание опасностей поврежденный сетевой кабель следует заменять только в авторизованном сервисном центре или силами квалифицированного электротехника с использованием оригинальных запчастей.



Опасно! Опасность удара электрическим током в случае проникновения жидкости.

- ▶ Не пользуйтесь прибором возле ванны, душа и любых емкостей с водой. Также не пользуйтесь прибором в местах с высокой влажностью воздуха.
- ▶ После окончания использования прибора в ванной комнате необходимо вытащить вилку из розетки, так как нахождение прибора возле воды сопряжено с опасностью, даже если он выключен.
- ▶ Всегда размещайте или храните электроприборы так, чтобы они не могли упасть в воду (например, в раковину).
- ▶ Не берите прибор и не вставляйте штекер в розетку / не вынимайте из нее влажными руками.
- ▶ Если подключенный к электросети электроприбор упал в воду, ни в коем случае не дотрагивайтесь до него, а также до воды, в которую он упал. Немедленно выньте вилку сетевого кабеля из розетки.
- ▶ Прежде чем вновь включить прибор, проверьте его в сервисном центре.
- ▶ Используйте и храните прибор только в сухих помещениях.
- ▶ В качестве дополнительной меры безопасности в силовой контур рекомендуется встроить устройство защитного отключения (УЗО), настроенное на утечку тока не более чем 30 мА. Обратитесь за советом к вашему электрику.



Опасность взрыва!

- ▶ Никогда не используйте прибор в помещениях с высокой концентрацией аэрозольных распылителей (спреев) или при выделении кислорода.



Опасно! Опасность воспламенения!

- ▶ Не допускать попадания на прибор аэрозолей/спреев с пометкой «огнеопасно».



Предупреждение! Опасность ожогов и пожара.

- ▶ Во время эксплуатации прибора его части могут нагреваться. Существует опасность ожога!
- ▶ Всегда соблюдайте безопасную дистанцию до легковоспламеняющихся предметов, таких как гардины, шторы и т.п.
- ▶ После использования положите прибор на твердую теплостойкую поверхность.
- ▶ Дождитесь полного остывания прибора, прежде чем приступить к очистке или убрать его в место хранения.
- ▶ Во время и после использования прибора не оставляйте его без присмотра.



Осторожно! Повреждение вследствие неверного использования.

- ▶ Подключайте прибор только к сети с напряжением, указанным на табличке прибора.
- ▶ Используйте только принадлежности, рекомендованные производителем.
- ▶ Не вставляйте и не допускайте попадания каких-либо предметов в отверстия прибора.
- ▶ Не допускайте перекрытия отверстий для поступления воздуха другими предметами.
- ▶ При использовании диффузора запрещено использовать прибор в режиме высокой температуры, так как могут возникнуть повреждения диффузора или фена в результате перегрева.
- ▶ Не держите прибор за сетевую кабель при переноске; вынимая из розетки, тяните за вилку, а не за кабель или прибор.
- ▶ Не допускайте соприкосновения прибора и сетевого кабеля с горячими поверхностями.
- ▶ Не храните прибор с перекрученным или изогнутым сетевым кабелем.

Общие указания для пользователя

Информация по пользованию руководством по эксплуатации

- ▶ Перед эксплуатацией прибора необходимо полностью прочесть и понять данное руководство по эксплуатации.
- ▶ Руководство по эксплуатации является неотъемлемой частью продукции, тщательно сохраняйте его и держите в легкодоступном месте.
- ▶ Вы также можете получить данное руководство по эксплуатации в формате PDF в одном из наших сервисных центров по запросу. Декларация о соответствии стандартам ЕЭС на других официальных языках стран ЕС может быть получена по запросу в одном из наших сервисных центров.
- ▶ При передаче прибора третьим лицам передавайте также руководство по эксплуатации.

Объяснение символов

На приборе используются следующие символы:



ЗАПРЕТ

Этот символ запрещает использование прибора вблизи ванн, душевых, умывальников и других емкостей, заполненных водой.



Символ класса защиты II.



Знак соответствия нормам ЕС (знак CE).



Знак соответствия стандартам UKCA для британского рынка.



Знак Евразийского соответствия (EAC) для Евразийского экономического союза.



Маркировка WEEE, запрещающая утилизацию электрических и электронных приборов вместе с бытовыми отходами.

В данном руководстве по эксплуатации используются следующие символы и сигнальные слова:



ОПАСНОСТЬ

Опасность удара электрическим током, который может повлечь за собой тяжкие телесные повреждения или смерть.



ОПАСНОСТЬ

Опасность взрыва, который может повлечь за собой тяжкие телесные повреждения или смерть.



ОПАСНОСТЬ

Опасность в результате применения воспламеняющихся веществ. В результате пожара возможны тяжелые телесные повреждения или смерть.



ПРЕДУПРЕЖДЕНИЕ

Предупреждение об опасности телесных повреждений или рисках для здоровья.



ВНИМАНИЕ

Указание об опасности нанесения материального ущерба.

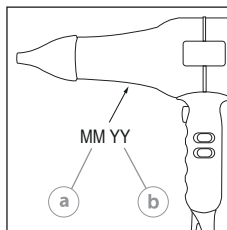


Полезная информация и советы.

- ▶ Указание выполнить соответствующее действие.

1. Произведите указанные действия в данном порядке.
- 2.
- 3.

Фирменная табличка



Дата производства

- Ⓐ Месяц
- Ⓑ Год

Описание изделия

Наименование деталей (рис. 1)

- A** Передняя решетка с ТУРМАЛИНОВЫМ покрытием
- B** Отверстие со съемной крышкой для поступления воздуха
- C** Кнопка холодного обдува (Cold Shot)
- D** Переключатель температурных режимов
- E** Выключатель/переключатель режимов работы вентилятора
- F** Прюшина для подвешивания
- G** Сетевой кабель
- H** Узкая насадка
- I** Широкая насадка

Технические характеристики

Привод:	Двигатель переменного тока
Рабочее напряжение:	220 – 240 В перем. тока / 50/60 Гц
Потребляемая мощность:	1750–2200 Вт
Размеры (Д x Ш x В):	205 x 90 x 250 мм
Вес:	прим. 630 г без сетевого кабеля
Уровень звукового давления:	Скоростной режим 1 макс. 69 дБ(А) на 100 см Скоростной режим 2 макс. 72,8 дБ(А) на 100 см
Вибрация:	< 2,5 м/с ²
Условия эксплуатации	
Окружающая среда:	0 – +40 °С

Прибор имеет надежную защитную изоляцию и защищен от радиопомех. Прибор соответствует требованиям Директивы ЕС по электромагнитной совместимости 2014/30/ЕС и Директивы ЕС по машинстроению 2006/42/ЕС.

Эксплуатация

Подготовка

- ▶ Проверьте комплектность поставки.
- ▶ Проверьте все компоненты на возможные повреждения при транспортировке.

Безопасность



Осторожно! Опасность вследствие несоответствующего питающего напряжения.

- ▶ Подключайте прибор только к сети с напряжением, указанным на табличке прибора.

Эксплуатация

1. Вставьте сетевую вилку в розетку.



Фен имеет 3 тепловых режима и 2 режима работы вентилятора, которые с помощью раздельных переключателей позволяют устанавливать 6 температурно-скоростных режимов. Время от времени для фиксации укладки можно включать кнопку холодного обдува.

2. Включите фен при помощи выключателя.

3. Установите желаемый скоростной режим.

Переключатель режимов работы вентилятора:

- I** Скоростной режим 1, мягкий поток воздуха
- II** Скоростной режим 2, интенсивный поток воздуха

4. Выберите необходимый температурный режим.

Переключатель ступеней температуры:

- 0** Температурный режим 0, холодный воздух
- I** Температурный режим 1, теплый воздух
- II** Температурный режим 2, горячий воздух



Кнопка холодного обдува (Cold Shot):

Путем нажатия и удерживания кнопки холодного обдува фен можно на короткое время переключить в режим подачи холодного воздуха. Чтобы снова переключить фен на заданную температуру, просто отпустите кнопку холодного обдува.

5. После использования выключите фен с помощью выключателя.

Эксплуатация

Укладка при помощи насадки

С помощью насадки поток воздуха можно направить прямо на щетку, которая используется при укладке. Во время укладки насадку можно легко повернуть.

1. Установите насадку и защелкните ее в направлении корпуса (рис. 2⊕).
2. Чтобы снять насадку, слегка потяните ее в направлении стрелки (рис. 2⊖).

ТУРМАЛИНОВОЕ покрытие

Отрицательные ионы оказывают антистатическое действие и благоприятно влияют на волосы. Отрицательные ионы закрывают чешуйчатый слой волоса, благодаря этому его поверхность становится гладкой и шелковистой. Они сохраняют естественную влагу волос и придают им особенный блеск.

Защита от перегрева

Фен оснащен функцией защиты от перегрева. В случае перегрева функция нагрева прибора отключается, из прибора выходит только холодный воздух. После достаточного охлаждения фена функция нагрева автоматически включается.

Техническое обслуживание



Предупреждение! Опасность травм и материального ущерба при ненадлежащем использовании.

- ▶ Перед началом очистки или технического обслуживания отключите фен. Отсоедините фен от электрической сети.
- ▶ Дождитесь полного остывания фена.

Очистка и уход



Опасно! Опасность удара электрическим током в случае проникновения жидкости.

- ▶ Не опускайте фен в воду!
- ▶ Не допускайте проникновения жидкостей внутрь прибора.



Осторожно! Повреждения вследствие агрессивных химикатов.

Агрессивные химикаты могут повредить фен и принадлежности.

- ▶ Не используйте растворители и абразивные чистящие средства.

- ▶ Протирайте фен только мягкой, при необходимости слегка влажной тряпкой.
- ▶ Регулярно очищайте отверстие для поступающего воздуха мягкой, сухой щеткой, чтобы ваш фен работал долго и без перебоев.

Для этого произведите следующие действия:

1. Поверните крышку влево (рис. 3 ⊕) и снимите ее.
2. Прочистите крышку и отверстие для поступления воздуха мягкой щеткой (рис. 4).
3. Установите крышку на место и поверните ее вправо до щелчка (рис. 3 ⊖).

Поиск и устранение неполадок

Фен работает, но выходит только холодный воздух

Причина: Активирована защита от перегрева.

- ▶ Дождитесь остывания фена.
- ▶ Очистите отверстие для поступления воздуха.

Фен не работает

Причина: Неисправность электроснабжения.

- ▶ Проверьте контакт между штепсельной вилкой и розеткой. Проверьте сетевой кабель на наличие повреждений.

Если не удалось устранить проблему с помощью данных рекомендаций, обратитесь в наш сервисный центр. Категорически запрещается самостоятельно ремонтировать прибор!

Утилизация



Осторожно! Вредное воздействие на окружающую среду при неправильной утилизации.

- ▶ Надлежащая утилизация способствует защите природы и предотвращает возможные вредные воздействия на человека и окружающую среду.

В случае утилизации прибора соблюдайте соответствующие законодательные предписания.

Информация об утилизации электрических и электронных приборов в Европейском Союзе:



В странах Европейского Союза утилизация электрических приборов регулируется национальными предписаниями, базирующимися на директиве ЕС 2012/19/EU для отработанных электронных приборов (WEEE). Согласно этой директиве прибор запрещено утилизировать вместе с коммунальными или бытовыми отходами. Прибор бесплатно принимается в местных сборных пунктах и пунктах приема отходов для вторичной переработки. Упаковка изделия выполнена из материалов, подлежащих вторичной переработке. Утилизируйте их экологически безопасным способом и отправляйте на вторичную переработку.

Посібник з експлуатації (переклад) Фен Тип 5054

Загальні вказівки з техніки безпеки



Ознайомтеся з правилами техніки безпеки та виконуйте їх!

Використання за призначенням

- Фен призначений виключно для сушіння та укладання волосся.
- Цей пристрій призначений для професійного використання.

Вимоги до користувача

- Перед першим використанням уважно прочитайте посібник з експлуатації та ознайомтеся із пристроєм.
- Цей пристрій не призначений для використання людьми (у тому числі дітьми), що мають обмежені фізичні, сенсорні чи розумові здібності або володіють недостатніми знаннями чи досвідом, за винятком випадків, коли такі люди знаходяться під наглядом чи отримують вказівки щодо користування пристроєм від особи, яка несе відповідальність за їх безпеку. Наглядайте за дітьми, щоб вони не бавилися з пристроєм.
- Тільки для європейського ринку:
Цей пристрій може використовуватися дітьми віком від 8 років, а також особами з обмеженими фізичними, сенсорними чи розумовими здібностями або недостатнім досвідом і/або знаннями за умови, що вони перебувають під наглядом чи отримали вказівки щодо безпечного користування пристроєм і розуміють усі пов'язані з цим ризики. Не дозволяйте дітям гратися з пристроєм. Не дозволяйте дітям чистити або обслуговувати пристрій без нагляду.
- Не дозволяйте дітям бавитися з упаковкою, оскільки це може бути небезпечно (ризик задусшення).
- Зберігайте прилад поза зоною досяжності тварин та впливу погодних умов.

Ризики й небезпеки



Небезпека! Ураження струмом через пошкодження пристрою/мережевого кабелю.

- ▶ Не використовуйте пристрій, якщо він не працює належним чином, був пошкоджений або ж побував у воді. Щоб уникнути небезпеки, ремонт слід виконувати тільки в уповноваженому сервісному центрі або силами кваліфікованого електротехніка з використанням оригінальних запчастин.
- ▶ Не користуйтеся пристроєм із пошкодженим мережним кабелем. Щоб уникнути небезпеки, заміну пошкодженого мережевого кабелю слід виконувати тільки в уповноваженому сервісному центрі або силами кваліфікованого електротехніка з використанням оригінальних запчастин.



Небезпека! Ураження струмом через потрапляння рідини.

- ▶ Не використовуйте пристрій поблизу від ванни, душу та інших ємностей, що містять воду. Також забороняється користуватися пристроєм у місцях з високою вологістю повітря.
- ▶ Після використання приладу у ванній кімнаті одразу витягайте вилку мережевого кабелю із розетки, оскільки близькість води становить небезпеку навіть для вимкненого приладу.
- ▶ Завжди розміщуйте або зберігайте електричні прилади таким чином, щоб вони не могли впасти у воду (наприклад, в умивальник).
- ▶ Не беріть прилад і не вставляйте штекер в розетку / не виймайте з неї вологими руками.
- ▶ Якщо під'єднаний до електромережі прилад упав у воду, у жодному разі не торкайтеся приладу або води. Одразу витягніть вилку мережевого кабелю із розетки.
- ▶ Перш ніж знов увімкнути пристрій, перевірте його в сервісному центрі.
- ▶ Користуйтеся пристроєм і зберігайте його тільки у сухих приміщеннях.
- ▶ У якості додаткового заходу безпеки рекомендується передбачити в електричному контурі автомат захисту від струму пошкодження з номінальним струмом відключення не більше 30 мА. Порадьтеся з вашим електриком.



Небезпека вибуху!

- ▶ Ніколи не використовуйте прилад в приміщеннях з високою концентрацією аерозольних розпилювачів (спреїв) або при виділенні кисню.



Небезпека! Небезпека спалахування!

- ▶ Не допускати попадання на прилад аерозолів/спреїв із позначкою «вогнебезпечно».



Увага! Небезпека опіків і пожежі.

- ▶ Під час експлуатації приладу його частини можуть нагріватися. Існує небезпека опіку!
- ▶ Завжди дотримуйтеся безпечної дистанції до легкозаймистих предметів, таких як гардини, штори та ін.
- ▶ Після використання покладіть прилад на тверду теплостійку поверхню.
- ▶ дочекайтеся повного охолодження приладу, перш ніж приступити до очищення або прибрати його в місце зберігання.
- ▶ Під час і після використання приладу не залишайте його без нагляду.



Обережно! Пошкодження в разі неправильного поводження.

- ▶ Пристрій призначений для використання тільки від джерела з напругою, що вказана на інформаційній табличці.
- ▶ Використовуйте тільки приладдя, рекомендоване виробником.
- ▶ Не вставляйте й не допускайте потрапляння сторонніх предметів в отвори пристрою.
- ▶ Не допускайте перекривання отворів повітрязбірника іншими предметами.
- ▶ При використанні приладу з дифузorzом заборонено вмикати режим високої температури, оскільки можуть виникнути ушкодження дифузorzа чи фена в результаті перегріву.
- ▶ Не тримайте пристрій за мережевий кабель при перенесенні; виймаючи з розетки, тягніть за вилку, а не за кабель або пристрій.
- ▶ Тримайте мережевий кабель і пристрій якнайдалі від гарячих поверхонь.
- ▶ Не зберігайте пристрій за перекрученим або перегнутим мережним кабелем.

Загальні інструкції з використання

Інформація щодо користування посібником з експлуатації

- ▶ Перед першим використанням пристрою уважно прочитайте весь посібник з експлуатації.
- ▶ Посібник з експлуатації є частиною виробу і мусить надійно зберігатися в легко доступному місці.
- ▶ Ви можете отримати цей посібник з експлуатації в форматі PDF в одному з наших сервісних центрів. Заяву про відповідність стандартам EG на інших офіційних мовах країн ЄС можна також отримати в одному з наших сервісних центрів.
- ▶ У разі передачі приладу третім особам передавайте також цей посібник з експлуатації.

Пояснення символів

Для пристрою використовуються такі символи:



ЗАБОРОНА

Цей символ забороняє використання пристрою поблизу ванн, душових, умивальників та інших ємностей, заповнених водою.



Символ класу захисту II.



Знак відповідності CE.



Знак відповідності UKCA для ринку Великобританії.



Знак відповідності EAC для території Євразійського економічного союзу.



Знак WEEE на заборону утилізації електричних та електронних пристроїв разом із побутовими відходами.

У цьому посібнику з експлуатації використовуються такі символи та сигнальні слова:



НЕБЕЗПЕКА

Небезпека ураження електричним струмом, що може спричинити тяжкі тілесні ушкодження чи навіть смерть.



НЕБЕЗПЕКА

Небезпека вибуху, що може спричинити тяжкі тілесні ушкодження чи навіть смерть.



НЕБЕЗПЕКА

Небезпека через використання речовин, що спалахують. Пожежа може призвести до тяжких тілесних ушкоджень чи навіть смерті.



ПОПЕРЕДЖЕННЯ

Попередження про можливість отримання тілесних ушкоджень чи існуючий ризик для здоров'я.



ОБЕРЕЖНО

Небезпека пошкодження майна.



Корисна інформація й поради.

- ▶ Вказівка на необхідність виконання певної дії.

1. Виконуйте ці інструкції в наведеній послідовності.
- 2.
- 3.

Опис виробу

Позначення деталей (мал. 1)

- A** Передня решітка з ТУРМАЛІНОВИМ покриттям
- B** Повітрязбірник зі змінною кришкою
- C** Кнопка холодного повітря
- D** Перемикач температурного режиму
- E** Вимикач, швидкісні режими
- F** Вушко
- G** Мережевий кабель
- H** вузька насадка, що встановлюється натисканням до кліку
- I** широка насадка, що встановлюється натисканням до кліку

Технічні характеристики

Привод:	Двигун змінного струму
Робоча напруга:	220–240 В змінного струму / 50/60 Гц

Споживання потужності:	1750–2200 В
Розміри: (Д х Ш х В):	205 х 90 х 250 мм
Вага:	прибл. 630 г без мережевого кабелю
Рівень звукового тиску:	Швидкісний режим 1 макс. 69 дБ(A) @ 100 см Швидкісний режим 2 макс. 72,8 дБ(A) @ 100 см < 2,5 м/с ²
Вібрація:	
Умови експлуатації	
Навколишнє середовище:	від 0°C до +40°C

Пристрій має електроізоляцію та захищений від радіоперешкод. Він відповідає вимогам Директиви ЄС щодо електромагнітної сумісності 2014/30/EG та Директиви ЄС щодо машинобудування 2006/42/EG.

Використання

Підготовка

- ▶ Перевірте комплектність поставки.
- ▶ Перевірте всі деталі на наявність пошкоджень, отриманих у процесі транспортування.

Безпека



Обережно! Пошкодження через використання невідповідної напруги.

- ▶ Пристрій призначений для використання тільки від джерела з напругою, що вказана на інформаційній таблиці.

Використання

1. Вставте штекер в електричну розетку.



Фен має 3 температурні та 2 швидкісні режими. За допомогою окремих перемикачів можна налаштувати 6 температурно-швидкісних комбінацій. Для фіксації зачіски можна іноді натискати кнопку холодного повітря.

2. Увімкніть фен за допомогою вимикача.
3. Встановіть бажаний швидкісний режим.

Перемикач швидкісних режимів:

- I Швидкісний режим 1 (м'який струмінь повітря)
- II Швидкісний режим 2 (інтенсивний струмінь повітря)

4. Оберіть температурний режим.

Перемикач температурного режиму:

- 0 Температурний режим 0 (холодне повітря)
- I Температурний режим 1 (тепле повітря)
- II Температурний режим 2 (гаряче повітря)



Кнопка холодного повітря (Cold Shot):
Щоб ненадовго перемикнути фен на холодне повітря, натисніть і утримуйте кнопку холодного повітря. Відпустіть кнопку, щоб відновити подачу повітря з настроєною температурою.

5. Після використання вимкніть фен за допомогою вимикача.

Експлуатація

Створення зачіски за допомогою насадки, що встановлюється натисканням до кліку

Насадка, що встановлюється натисканням до кліку, дозволяє зосередити потік повітря на щітці, якою ви користуєтесь при створенні зачіски. Насадку, що встановлюється натисканням до кліку, можна повертати під час створення зачіски без зусиль.

1. Встановіть насадку, що встановлюється натисканням до кліку, та натисніть на неї у напрямку корпусу (мал. 2Ⓐ).
2. Щоб зняти насадку, що встановлюється натисканням до кліку, слід легко потягнути її у напрямку стрілки (мал. 2Ⓑ).

ТУРМАЛІНОВЕ покриття

Негативні іони справляють антистатичну дію та оберігають волосся від пошкодження. Вони закривають лускатий шар, створюючи гладку, шовковисту поверхню волосся. Також вони утримують природну вологу волосся та надають йому чудового блиску.

Захист від перегріву

Пристрій оснащений механізмом захисту від перегріву. У випадку перегріву нагрівання припиняється, і пристрій починає випускати тільки холодне повітря. Після охолодження до потрібної температури нагрівання увімкнеться автоматично.

Технічне обслуговування



Увага! Травмування й пошкодження майна в разі невідповідного поводження.

- ▶ Перед початком чищення або технічного обслуговування вимкніть фен. Від'єднайте фен від електромережі.
- ▶ Дочекайтеся повного охолодження фену.

Чищення та догляд



Небезпека! Ураження струмом через потрапляння рідини.

- ▶ Не занурюйте фен у воду!
- ▶ Пильнуйте, щоб усередину пристрою не потрапляла рідина.



Обережно! Пошкодження агресивними хімікатами.

Агресивні хімікати можуть пошкодити фен і приладдя.

- ▶ Не використовуйте розчинники та абразивні засоби для чищення.

- ▶ Протирайте фен м'якою, за необхідності злегка зволоженою ганчіркою.
- ▶ Регулярно очищуйте повітрязабірник м'якою, сухою щіткою для підтримання фену у працездатному стані.

Для цього виконайте наступні дії:

1. Поверніть кришку ліворуч (мал. 3 Ⓐ) та зніміть її.
2. Почистіть кришку та повітрязабірник м'якою щіточкою (мал. 4).
3. Встановіть кришку на місце та поверніть її праворуч до фіксації (мал. 3 Ⓑ).

Усунення несправностей

Фен працює, але виходить тільки холодне повітря

Причина: Активованій захист від перегріву.

- ▶ Дочекайтеся охолодження фену.
- ▶ Очистіть повітрязабірник.

Фен не працює

Причина: Порушене живлення.

- ▶ Переконайтеся, що штепсельна вилка пристрою надійно підключена до електричної розетки. Перевірте електричний кабель на наявність пошкоджень.

Якщо не вдалося вирішити проблему за допомогою цих вказівок, зверніться до нашого сервісного центру. В ніякому разі не намагайтеся відремонтувати прилад самостійно!

Утилізація



Обережно! Неправильна утилізація завдає шкоди навколишньому середовищу.

- ▶ Належна утилізація сприяє захисту природи й допомагає запобігати можливому шкідливому впливу на людину та навколишнє середовище.

Дотримуйтеся вимог діючого законодавства при утилізації пристрою.

Інформація щодо утилізації електричного та електронного обладнання у країнах Європейського Союзу:



Питання утилізації електричних приладів на території Європейського Союзу регулюються національними нормами, які основані на Директиві ЄС 2012/19/EU щодо утилізації електричних приборів та обладнання (WEEE). Згідно з цією Директивою не можна викидати пристрій разом із домашнім чи комунальним сміттям. Ви можете безкоштовно здати його до комунальних пунктів збору та вторинної переробки. Упаковка продукту вироблена з матеріалів, які підлягають вторинній переробці. Утилізуйте її безпечним для екології засобом та віддайте до вторинної переробки.

Kasutusjuhend (tõlge) Föön, tüüp 5054

Üldised ohutusjuhised



Lugege ja järgige kõiki ohutusjuhiseid ja hoidke ohutusjuhend alles!

Sihipärane kasutamine

- Kasutage fööni ainult juuste kuivatamiseks ja soengusse seadmiseks.
- Seade on mõeldud professionaalseks kasutamiseks.

Nõuded kasutajale

- Lugege kasutusjuhend enne seadme esmakordset kasutuselevõtmist läbi ja tutvuge seadmega.
- See seade ei ole mõeldud kasutamiseks piiratud füüsiliste, sensoorsete või vaimsete võimete isikutele (kaasa arvatud lapsed) või isikutele, kellel ei ole piisavalt kogemusi või teadmisi, välja arvatud siis, kui nad kasutavad seadet järelevalve all või neid on seadme kasutamise osas juhendanud nende turvalisuse eest vastutav isik. Lapsi tuleb jälgida, veendumaks, et nad seadmega ei mängi.
- Kehtib ainult Euroopa turu kohta
Seadet võivad kasutada lapsed alates 8. eluaastast, samuti piiratud füüsiliste, sensoorsete või vaimsete võimete isikud või isikud, kellel ei ole piisavalt kogemusi või teadmisi, kui nad teevad seda järelevalve all või kui neid on juhendanud seadme ohutu käsitsemise osas ja nad mõistavad sellega kaasnevat ohtusid. Lapsed ei tohi seadmega mängida. Lapsed ei tohi seadet puhastada ega teostada kasutaja poolset hooldust, välja arvatud siis, kui see toimub järelevalve all.
- Vältige seadme pakendi sattumist laste kätte, sest see võib olla ohtlik (lämbumisoht!).
- Hoidke seadet loomadele kättesaamatult ja ilmastikujutustest eest kaitstult.

Ohud



Oht! Seadme või toitejuhtme kahjustumisel elektrilöögi oht.

- ▶ Ärge kasutage seadet, kui see ei tööta nõuetekohaselt, on kahjustatud või kui see on kukkunud vette. Ohtude vältimiseks laske remonditööd teostada üksnes volitatud teeninduskeskuses või elektriку väljaõppega spetsialistil, kasutades seejuures originaalvaruosi.
- ▶ Ärge kasutage seadet kunagi kahjustatud toitejuhtmega. Ohtude vältimiseks laske kahjustatud toitejuhe välja vahetada üksnes volitatud teeninduskeskuses või elektriку väljaõppega spetsialistil, kasutades seejuures originaalvaruosi.



Oht! Elektrilöögi oht seadmesse tungiva vedeliku tõttu.

- ▶ Ärge kasutage seadet vanni, dušialuse või muude mahutite läheduses, milles on vesi. Samuti ärge kasutage seadet suure õhuniiskusega kohtades.

- ▶ Kui seadet kasutatakse vannitoas, siis eemaldage seade peale kasutamist kohe vooluvõrgust, kuna läheduses olev vesi võib olla ohtlik ka välja lülitatud seadme korral.
- ▶ Asetage või hoiustage elektriseadmed alati nii, et need ei kukuks vette (nt kraanikaussi).
- ▶ Ärge kasutage seadet kunagi niiskete kätega, samuti ärge ühendage ega tõmmake välja võrgupistikut niiskete kätega.
- ▶ Ärge mitte mingil juhul puudutage vette kukkunud ja vooluvõrguga ühendatud elektriseadet ega vett. Eemaldage seade kohe vooluvõrgust.
- ▶ Laske seade enne uuesti kasutuselevõtmist teeninduskeskuses üle kontrollida.
- ▶ Kasutage ja hoidke seadet ainult kuivades ruumides.
- ▶ Täiendava ohutusmeetmena soovime paigaldada vooluringi kontrollitud rikkevoolukaitsme (RCD), mille maksimaalne rakendusvool on 30 mA. Küsige nõu oma elektrikult.



Plahvatusoht!

- ▶ Ärge kasutage seadet kunagi keskkondades, kus on kõrge aerosooli (pihust) sisaldavate toodete kontsentratsioon või kus vabaneb hapnikku.



Oht! Tuleohtlik!

- ▶ Ärge kunagi pihustage seadmele aerosooli (pihust) sisaldavaid tuleohtlikuks klassifitseeritud tooteid.



Hoiatus! Põletus- ja tuleoht!

- ▶ Kasutamise ajal võivad seadme osad minna kuumaks. Te võite end põletada!
- ▶ Hoidke kõikide kergesti süttivate esemetega, nt kardinaid või eesriided, alati piisavat distantsi.
- ▶ Asetage seade peale kasutamist kuumuskindlale pinnale.
- ▶ Enne puhastamist või hoiustamist laske seadmel täielikult jahtuda.
- ▶ Ärge jätke seadet kasutamise ajal ja peale kasutamist järelevalveta.



Ettevaatust! Asjatundmatust käsitsemisest tingitud kahjustused.

- ▶ Kasutage seadet alati üksnes tüübisildil ära toodud pingega.
- ▶ Kasutage ainult tootja poolt soovitatud tarvikuid.
- ▶ Ärge kunagi lükkake esemeid seadme avadesse ega laske neil sinna kukkuda.
- ▶ Ärge hoidke esemeid õhu sisenemisava juures ega katke seda kinni.
- ▶ Difusorit kasutades ärge seadistage seadet kunagi suurele kuumusele, kuna see võib põhjustada difusoori või seadme kahjustumist.

- ▶ Ärge hoidke seadet toitejuhtmest ja selle vooluvõrgust eemaldamisel tõmmake pistikust, aga mitte juhtmest või seadmest.
- ▶ Hoidke toitejuhe ja seade kuumadest pindadest eemal.
- ▶ Ärge hoiustage seadet keerdunud või väändunud toitejuhtmega.

Üldised juhised kasutajale

Teave kasutusjuhendi kasutamise kohta

- ▶ Enne seadme esmakordset kasutamist lugege kasutusjuhend täielikult läbi ja püüdke sellest aru saada.
- ▶ Kasutusjuhend on toote osa. Säilitage seda hoolikalt käepärases kohas.
- ▶ Kasutusjuhendi võib tellida meie teeninduskeskustest ka PDF-failina. EÜ vastavusdeklaratsiooni võib meie teeninduskeskustest küsida ka teistes Euroopa Liidu ametlikes keeltes.
- ▶ Seadet kolmandale isikule üle andes andke üle ka kasutusjuhend.

Sümbolite seletused

Seadme puhul kasutatakse järgmised sümboloid.



KEELD

See sümbol keelab seadme kasutamise vannide, duššide, kraanikausside ja teiste veega täidetud anumate läheduses.



Sümbol: kaitseklass II.



CE-vastavusmärgis.



UKCA-vastavusmärgis Ühendkuningriigi turu jaoks.



EAC-vastavusmärgis Euraasia Majandusliidu jaoks.



Elektri- ja elektroonikaseadmete jäätmete (WEEE) märgis, mis keelab elektri- ja elektroonikaseadmete viskamise olmejäätmete hulka.

Selles kasutusjuhendis kasutatakse järgmisi sümboloid ja signaalsõnu.



OHT

Raske kehavigastuse või surmaga lõppeva elektrilöögi oht.



OHT

Raske kehavigastuse või surmaga lõppeva plahvatusoht.



OHT

Oht tuleohtlike ainete kasutamisel. Tulekahju tekkimise oht, mis võib põhjustada raske kehavigastuse või lõp-peda surmaga.



HOIATUS

Võimaliku kehavigastuse või terviseriski hoiatus.



ETTEVAATUST

Viide materiaalse kahju ohule.



Kasulik teave ja nõuanded.

- ▶ Teil palutakse teostada teatud toimingud.
1. Teostage need toimingud kirjeldatud järjekorras.
 - 2.
 - 3.

Tootekirjeldus

Osade nimetused (joon 1)

- A Turmaliinikattega esivõre
- B Äravõetava kattega õhu sisenemisava
- C Külma õhu nupp (Cold Shot)
- D Temperatuuriregulaator
- E Lülitri, kiiruseregulaator
- F Riputusasa
- G Toitejuhe
- H Kitsas klõpsuga kinnituv soenguotsak
- I Lai klõpsuga kinnituv soenguotsak

Tehnilised andmed

Ajam:	vahelduvvoolumootor
Tööpinge:	220–240 V AC / 50/60 Hz
Võimsus:	1750–2200 W
Mootmed (p x l x k):	205 x 90 x 250 mm
Kaal:	ca 630 g ilma toitejuhtmata
Müratase:	kiirus 1 max 69 dB(A) / 100 cm kiirus 2 max 72,8 dB(A) / 100 cm < 2,5 m/s ²

Vibratsioon:

Töötajimugused

Ümbritseva keskkonna temperatuur: 0 °C – +40 °C

Seadmel on kaitseisolatsioon ning see ei tekita raadiohäiret. See vastab Euroopa Liidu elektromagnetilise ühilduvuse direktiivile 2014/30/EL ja masinadirektiivile 2006/42/EÜ.

Seadmega töötamine

Ettevalmistamine kasutuselevõtuks

- ▶ Kontrollige tarnekomplekti terviklikkust.
- ▶ Kontrollige kõiki osi võimalike transpordikahjustuste suhtes.

Ohutus



Ettevaatust! Vales toitepingest tingitud kahjustused.

- ▶ Kasutage seadet alati üksnes tüübisildil ära toodud pingega.

Seadmega töötamine

1. Ühendage toitepistik pistikupessa.



Föönil on 3 temperatuuriasetust ja 2 kiirust, mis eraldi lülititega võimaldavad 6 temperatuuri ja kiiruse kombinatsiooni. Soengu fikseerimiseks on võimalik vahepeal vajutada külma õhu nuppu.

2. Lülitage föön lülitist sisse.
3. Valige soovitud kiirus.

Kiiruseregulaator:

- I kiirus 1, õrna õhuvoo jaoks,
- II kiirus 2, tugeva õhuvoo jaoks.

4. Valige soovitud temperatuuriaset.

Temperatuuriregulaator:

- 0 temperatuuriaset 0, külma õhu jaoks,
- I temperatuuriaset 1, sooja õhu jaoks,
- II temperatuuriaset 2, kuumema õhu jaoks.



Külma õhu nupp (Cold Shot): külma õhu nupu vajutamise ja allhoidmisega on võimalik föön lühikeseks ajaks külma õhu funktsioonile ümber lülitada. Valitud temperatuuri juurde tagasipöördumiseks laske külma õhu nupp lihtsalt lahti.

5. Lülitage föön peale kasutamist lülitist välja.

Kasutamine

Soengu tegemine klõpsuga kinnitava soenguotsaku abil

Klõpsuga kinnitava soenguotsaku abil on võimalik suunata õhuvool otse harjale, mida te soengu tegemisel kasutate. Soengu tegemise ajal saab klõpsuga kinnituvat soenguotsakut lihtsalt pöörata.

1. Asetage klõpsuga kinnituv soenguotsak kohale ja suruge seda korpuse suunas (joon 2, ⊕).
2. Klõpsuga kinnituvat soenguotsakut saab noole suunas tõmmates kergesti eemaldada (joon 2, ⊖).

Turmaliinkate

Negatiivsed ioonid on antistaatilise toimega ja juuste suhtes leebed. Negatiivsed ioonid sulgevad juuksekarva väliskihi (kutiikula) ja muudavad nii juuste pealispinna siledaks ja siidiseks. Need sulgevad loomuliku niiskuse juuksekarva sisse ja hoolitsevad nii laitmatu läike eest.

Ülekuumenemiskaitse

Föön on varustatud ülekuumenemiskaitsega. Ülekuumenemise korral katkestatakse seadme küttekeha töö ja seade puhub seejärel ainult külma õhku. Peale jahtumist lülitub küttekeha automaatselt uuesti sisse.

Korrashoid



Hoiatus! Asjatundmatu käsitsemine võib põhjustada vigastusi ja kahjustusi.

- ▶ Lülitage föön enne kõikide puhastus- ja hooldustööde algust välja. Eemaldage föön vooluvõrgust.
- ▶ Laske föönil tervikuna jahtuda.

Puhastamine ja hooldus



Oht! Elektrilöögi oht seadmesse tungiva vedeliku tõttu.

- ▶ Ärge kastke fööni vette!
- ▶ Vältige vedelike tungimist seadme sisse.



Ettevaatust! Agressiivsetest kemikaalidest tingitud kahjustused.

- Agressiivsed kemikaalid võivad fööni ja tarvikuid kahjustada.
- ▶ Ärge kasutage lahusteid ja abrasiivseid vahendeid.

- ▶ Pühkige fööni ainult pehme, vajadusel kergelt niiske lapiga.
- ▶ Et teie föön säilitaks oma võimsuse, puhastage õhu sisenemisava regulaarselt pehme, kuiva harjaga.

Selleks toimige järgmiselt.

1. Pöörake katet vasakule (joon 3, ⊕) ja eemaldage kate.
2. Puhastage katet ja õhu sisenemisava pehme harjaga (joon 4).
3. Asetage kate kohale ja pöörake katet paremale kuni see fikseerub (joon 3, ⊖).

Probleemide kõrvaldamine

Föön töötab ainult külma õhuga.

Põhjus: ülekuumenemiskaitse on aktiivne.

- ▶ Laske föönil jahtuda.
- ▶ Puhastage õhu sisenemisava).

Föön ei tööta

Põhjus: vooluvarustuse häired.

- ▶ Veenduge, et pistiku ja pistikupesa vahel on laitmatu ühendus. Kontrollige toitejuhet võimalike kahjustuste osas.

Kui teil ei õnnestu nende juhiste abil probleemi lahendada, pöörduge meie teeninduskeskuse poole. Ärge kunagi püüdke seadet ise parandada!

Utiliseerimine



Ettevaatust! Keskkonnakahju valesi utiliseerimisel.

- ▶ Nõuetekohane utiliseerimine on keskkonnamõju vähendamiseks ja takistab inimese ja keskkonna kahjustamist.

Järgige seadme utiliseerimisel vastavaid õigusakte.

Euroopa Liidu elektriliste ja elektrooniliste seadmete utiliseerimise alane info:



Euroopa Liidus toimub elektriliste seadmete utiliseerimine vastavalt kohalikele regulatsioonidele, mis põhinevad Euroopa Liidu elektri- ja elektroonikaseadmete jäätmeid käsitleval direktiivil 2012/19/EÜ (WEEE). Seadet ei tohi utiliseerida koos olmejäätmetega. Seade võetakse tasuta vastu kohaliku omavalitsuse jäätmekogumispunktis või jäätmejaamas. Toote pakend on valmistatud taaskasutatavatest materjalidest. Utiliseerige see keskkonnasõbralikult ja suunake taaskasutusse.

Lietošanas instrukcija (tulkojums) Matu žāvētājs mod. 5054

Vispārējās drošības norādes



Izlasiet un ievērojiet visas drošības instrukcijas, un saglabājiet tās!

Noteikumiem atbilstošs lietojums

- Matu žāvētāju izmantojiet tikai matu žāvēšanai un frizūras veidošanai.
- Šī ierīce ir paredzēta izmantošanai komerciālos nolūkos.

Prasības lietotājam

- Pirms lietošanas pilnībā izlasiet lietošanas instrukciju un iepazīstiet pašu ierīci.
- Šo ierīci nav paredzēts lietot personām (ieskaitot bērnus) ar pazeminātām fiziskajām, sensorajām vai garīgajām spējām vai nepietiekamu pieredzi un zināšanām, ja vien tās neuzrauga vai par ierīces lietošanu nav apmācījusi persona, kas atbild par viņu drošību. Bērns nevar būt atstāts bez uzraudzības, lai nodrošinātu, ka viņi nerotaļājas ar ierīci.
- Tikai Eiropas tirgiem:
Bērni no 8 gadu vecuma, kā arī cilvēki ar fiziskiem, sensoriskiem vai garīgiem traucējumiem un personas, kurām trūkst vajadzīgās pieredzes un/vai zināšanu, šo ierīci drīkst izmantot tikai citu personu uzraudzībā vai kad ir apguvuši ierīces drošas izmantošanas pamatprincipus un ir izpratuši riskus, kādus tā var radīt. Bērniem aizliegts rotaļāties ar šo ierīci. Bērni nedrīkst veikt ierīces tīrīšanu un kopšanu bez pieaugušu uzraudzības.
- Neļaujiet ierīces iesaiņojumam nonākt bērnu rokās, jo tas saistīts ar risku (nosmakšanas risks!).
- Ierīce jāsgargā no dzīvniekiem, kā arī no laikpastāklju ietekmes.

Bistamības



Bistami! Ierīces/barošanas kabeļa bojājumi var izraisīt strāvas triecienu.

- ▶ Neizmantojiet iekārtu, ja ir traucēta tās darbība, tā ir bojāta vai iekritusi ūdenī. Lai neradītu apdraudējumu, remontu drīkst veikt vienīgi autorizētā servisa centrā vai elektrotehnikā apmācīts specializētais personāls, izmantojot oriģinālās rezerves daļas.
- ▶ Nekad neizmantojiet ierīci ar bojātu barošanas kabeli. Lai neradītu apdraudējumu, bojāta barošanas kabeļa nomainīšanu drīkst veikt vienīgi autorizētā servisa centrā vai elektrotehnikā apmācīts specializētais personāls, izmantojot oriģinālās rezerves daļas.



Bistami! Šķidrums ieplūšana rada strāvas trieciena risku.

- ▶ Nelietojiet šo ierīci līdzās vannai, dušai vai citai ūdens tvertnei. Nelietojiet to arī vietās, kur ir liels gaisa mitrums.
- ▶ Izmantojot ierīci vannas istabā, uzreiz pēc lietošanas ir jāatvieno tīkla kontaktdakša, jo atrašanās ūdens tuvumā rada apdraudējumu, pat ja ierīce ir izslēgta.

- ▶ Vienmēr novietojiet un glabājiet elektroierīci tā, lai tā nevarētu iekrist ūdenī, piemēram, izlietnē.
- ▶ Nekādā gadījumā nelietojiet ierīci, kā arī neatvienojiet un nepievienojiet barošanas vadu kontaktligzdai ar mitrām rokām.
- ▶ Nekādā gadījumā nepieskarieties ūdenī iekritušai ierīcei, kas ir savienota ar elektrotīklu, un nemēģiniet to satvert ūdenī. Nekavējoties pārtrauciet strāvas padevi ierīcei.
- ▶ Ierīci pirms lietošanas atsāksšanas nogādājiet uz pārbaudi servisa centrā.
- ▶ Izmantojiet un uzglabājiet ierīci tikai sausās telpās.
- ▶ Kā papildu drošības līdzekli ieteicams iebūvēt tīklā elektrības drošinātāju (RCD) ar nominālo atslēgšanas strāvas stiprumu ne vairāk par 30 mA. Par to konsultējieties ar kvalificētu elektrīķi.



Sprādzienbīstamība!

- ▶ Ierīci nedrīkst lietot vidē, kur gaisā ir daudz aerosola daļiņu vai liela skābekļa koncentrācija.



Bistami! Uzliesmojoshi!

- ▶ Nekad neļaujiet ierīci ar aerosoliem, kas ir marķēti kā uzliesmojoši.



Bīdīnājums! Apdedzināšanās un uzliesmošanas risks.

- ▶ Lietošanas laikā ierīces daļas var sakarst. Jūs varat apdedzināties!
- ▶ Vienmēr lietojiet ierīci pietiekamā attālumā no viegli uzliesmojošiem priekšmetiem, piem., aizkariem.
- ▶ Pēc lietošanas novietojiet ierīci uz stabilas un karstumizturīgas pamatnes.
- ▶ Pirms ierīces tīrīšanas vai noglabāšanas ļaujiet tai pilnībā atdzist.
- ▶ Lietošanas laikā un pēc tās neatstājiet ierīci bez uzraudzības.



Uzmanību! Nepareiza izmantošana var radīt zaudējumus.

- ▶ Izmantojiet ierīci tikai ar spriegumu, kas atbilst uz tipa plāksnītes norādītajam.
- ▶ Izmantojiet tikai ražotāja apstiprinātus piederumus.
- ▶ Neievietojiet nepiederošus priekšmetus ierīces atverēs.
- ▶ Neaizsedziet gaisa ieplūdes atveri un nenovietojiet tai priekšā priekšmetus.
- ▶ Ja lieto difuzoru, tad matu žāvētājam nedrīkst iestatīt augstu temperatūru, jo pretējā gadījumā difuzors vai matu žāvētājs var pārkarst.
- ▶ Nepārnēsājiet ierīci aiz barošanas kabeļa un, izraujot spraudni no rozetes, vienmēr velciet aiz spraudņa, nevis aiz vada vai ierīces.
- ▶ Sargājiet ierīci un strāvas kabeli no karstām virsmām.

- ▶ Neuzglabājiet ierīci ar savērptu vai pārlocītu barošanas kabeli.

Vispārējās norādes lietotājiem

Informācija par lietošanas instrukciju

- ▶ Pirms uzsākt iekārtas izmantošanu jāizlasa un jāizprot tās Lietošanas instrukcija.
- ▶ Uzskatiet lietošanas instrukciju par produkta sastāvdaļu un uzglabājiet to drošā un viegli pieejamā vietā.
- ▶ Šo lietošanas instrukciju var iegūt mūsu servisa centros arī PDF faila formātā. Mūsu servisa centros var pieprasīt EK atbilstības deklarāciju arī citās ES oficiālajās valodās.
- ▶ Nododot ierīci trešajām personām, nododiet arī tās lietošanas instrukciju.

Simbolu skaidrojums

Uz ierīces lietoti šādi simboli:



AIZLIEGTS

Šis simbols norāda uz aizliegumu lietot ierīci vannas, dušas, izlietnes un citu ar ūdeni piepildītu tvertnu tuvumā.



Simbols II aizsardzības klasei.



EK atbilstības zīme.



UKCA atbilstības zīme Lielbritānijas tirgum.



EAC atbilstības zīme Eirāzijas Ekonomiskās savienības reģionam.



WEEE zīme, kas norāda uz atkritumu likvidēšanu elektriskās un elektroniskās ierīces kā sadzīves atkritumus.

Šajā lietošanas instrukcijā izmantoti šādi simboli un signālvārdi:



BĪSTAMI

Pastāv elektrotrieciena risks, kas var izraisīt smagus miesas bojājumus vai pat nāvi.



BĪSTAMI

Pastāv eksplozijas risks, kas var izraisīt smagus miesas bojājumus vai pat nāvi.



BĪSTAMI

Apdraudējums, ko rada uzliesmojošu vielu lietošana. Aizdegšanās var izraisīt smagus miesas bojājumus vai pat nāvi.



BRĪDINĀJUMS

Brīdinājums par iespējamām miesas bojājumiem vai veselības apdraudējumu.



UZMANĪBU

Norāde uz materiālo zaudējumu risku.



Norāde ar nozīmīgu informāciju un padomiem.

- ▶ Uzaiicinājums veikt kādu darbību.

1. Veiciet šīs darbības aprakstītajā secībā.
- 2.
- 3.

Izstrādājuma apraksts

Detāļu apzīmējumi (1. att.)

- A** Priekšējās restītes ar TURMALĪNA pārklājumu
- B** Gaisa ieplūdes atvere ar noņemamu vāku
- C** Aukstā gaisa poga (Cold Shot)
- D** Temperatūras pakāpju pārslēgs
- E** Ventilatora pakāpju slēdzis
- F** Pakarināšanas cilpa
- G** Elektriskās barošanas kabelis
- H** Šaurais "Click" uzgalis
- I** Platais "Click" uzgalis

Tehniskie dati

Piedziņa:	AC motors
Barošanas spriegums:	220 – 240 VAC / 50/60 Hz
Jaudas patēriņš:	1750 – 2200 W
Izmēri (G x P x A):	205 x 90 x 250 mm
Svars:	apm. 630 g bez barošanas kabeļa
Emisijas skaņas spiediena līmenis:	Ventilatora darbības 1. pakāpe maks. 69 dB(A) @ 100 cm Ventilatora darbības 2. pakāpe maks. 72,8 dB(A) @ 100 cm < 2,5 m/s ²
Vibrācija:	
Ekspluatācijas apstākļi	
Vides temperatūra:	0°C – +40°C

Ierīce ir izolēta un nerada elektromagnētiskus traucējumus. Tā atbilst Eiropas Parlamenta un Padomes Direktīvai 2014/30/ES par elektromagnētisko savietojamību un Eiropas Parlamenta un Padomes Direktīvai 2006/42/EK par mašīnām.

Ekspluatācija

Sagatavošana

- ▶ Pārbaudiet, vai ir piegādāts viss piegādes komplekts.
- ▶ Pārbaudiet, vai transportēšanas laikā nav sabojātas ierīces detaļas.

Drošība**Uzmanību! Bojājumi, ko rada nepareiza strāvas padeve.**

- ▶ Izmantojiet ierīci tikai ar spriegumu, kas atbilst uz tīpa plāksnītes norādītajam.

Eksploatācija

1. Iespraudiet kontaktspraudni kontaktrozetē.



Matu žāvētājam ir 3 sildīšanas pakāpes un 2 gaisa pūtēja darbības pakāpes, tādēļ ar atsevišķajiem slēdžiem var regulēt 6 temperatūras un gaisa pūtēja darbības pakāpes. Lai frizūru fiksētu, veidošanas gaitā var uz īsu brīdi ieslēgt auksto gaisu, nospiežot pogu.

2. Ieslēdziet matu žāvētāju ar ieslēgšanas-izslēgšanas slēdzi.
3. Noregulējiet vēlamo gaisa pūtēja pakāpi.

Gaisa pūtēja pakāpes slēdzis:

- I Gaisa pūtēja darbības 1. pakāpe: viegla gaisa plūsma
- II Gaisa pūtēja darbības 2. pakāpe: spēcīga gaisa plūsma

4. Izvēlieties vajadzīgo temperatūru.

Temperatūras pakāpju pārslēgs:

- 0 Temperatūras 0. pakāpe: auksts gaiss
- I Temperatūras 1. pakāpe: silts gaiss
- II Temperatūras 2. pakāpe: siltāks gaiss



Aukstā gaisa poga (Cold Shot):

Šī poga jāpietur nospiesta, lai matu žāvētājs īsu brīdi pūstu aukstu gaisu. Lai atjaunotu iepriekšējo gaisa plūsmas temperatūru, vienkārši atlaidiet aukstā gaisa pogu.

5. Kad pabeidzat ierīces lietošanu, izslēdziet matu žāvētāju ar ieslēgšanas/izslēgšanas slēdzi.

Lietošana**Matu veidošana ar "Click" uzgali**

Ar "Click" uzgaļa palīdzību gaisa plūsmu var virzīt uz suku, ar kuru veidojat matus. Matu veidošanas laikā "Click" uzgali var vienkārši pagriezt.

1. Pielieciet "Click" uzgali un piespiediet to korpusa virzienā (2. att. ⊕).
2. "Click" uzgali varat noņemt, pavelkot to bultiņas norādītajā virzienā (2. att. ⊖).

TURMALĪNA pārklājums

Negatīvie joni iedarbojas antistatiski un saudzē matus. Negatīvie joni noslēdz matu zīpu slāni un padara matu virsmu gludu un zidainu. Tie ļauj matiem saglabāt dabisko mitrumu un tādējādi nodrošina īstu spīdumu.

Pārkaršanas drošinātājs

Matu žāvētājam ir termiskais drošinātājs, kas novērš žāvētāja pārkaršanu. Ja ierīce sāk pārkarst, tad sildīšana tiek pārtraukta, un no ierīces plūst tikai auksts gaiss. Sildīšana automātiski atsākas, kad ierīce ir atdzisusi.

Apkope**Bīdīnājums! Nepareiza ierīces lietošana var radīt traumas un bojājumus.**

- ▶ Pirms jebkuru tīrīšanas un apkopes darbu uzsākšanas izslēdziet matu žāvētāju un atvienojiet to no strāvas padeves. Atvienojiet matu žāvētāju no strāvas padeves.
- ▶ Ļaujiet matu žāvētājam pilnībā atdzist.

Tīrīšana un kopšana**Bīstami! Strāvas trieciens, ko izraisa iekļūstošs šķidrums.**

- ▶ Neiegremdējiet matu žāvētāju ūdenī!
- ▶ Neļaujiet šķidrumam iekļūt ierīces korpusā.

**Uzmanību! Agresīvas ķīmiskās vielas var radīt bojājumus.**

Agresīvas ķīmiskās vielas var radīt bojājumus matu žāvētājam un tā piederumiem.

- ▶ Neizmantojiet šķīdinātājus un abrazīvus līdzekļus.

- ▶ Noslaukiet matu žāvētāju tikai ar mikstu, ja nepieciešams, viegli samitrinātu drāniņu.
- ▶ Lai matu žāvētājs darbotos bez traucējumiem, ar mikstu, sausu birsti regulāri iztīriet žāvētāja gaisa ieplūdes atveri.

Rīkojieties sekojoši:

1. Pagrieziet vāku pa kreisi (3. att. ⊕) un noņemiet to.
2. Ar mikstu birsti notīriet vāku un iztīriet gaisa ieplūdes atveri (4. att.).
3. Uzlieciet vāku un pagrieziet pa labi, līdz tas nokļūstējās (3. att. ⊖).

Problēmu novēršana**Matu žāvētājs darbojas tikai ar aukstu gaisu**

Iemesls: ieslēdzies pārkaršanas drošinātājs.

- ▶ Ļaujiet matu žāvētājam atdzist.
- ▶ Notīriet gaisa ieplūdes atveri.

Matu žāvētājs nedarbojas

Iemesls: Bojāta strāvas padeve.

- ▶ Pārbaudiet, vai ir kontakts starp kontaktspraudni un tikla kontaktligzdu. Pārbaudiet, vai nav bojāts strāvas kabelis.

Ja pēc šo norādījumu izpildīšanas saglabājas darbības traucējumi, tad lūdzam vērsties mūsu servisa centrā. Nekādā gadījumā nemēģiniet pats labot ierīci.

Utilizācija



Uzmanību! Nepareiza utilizācija kaitē apkārtējai videi.

- ▶ Pareiza utilizācija palīdz aizsargāt apkārtējo vidi un samazina iespējamu kaitīgo ietekmi uz cilvēkiem un dabu.

Utilizējot ierīci, pievērsiet uzmanību attiecīgajām likumu prasībām.

Informācija par elektrisko un elektronisko ierīču utilizāciju Eiropas Savienībā:



Eiropas Savienībā elektroierīču utilizāciju nosaka valstu noteikumi, kas ir balstīti uz ES direktīvu 2012/19/ES par elektrisko un elektronisko ierīču un iekārtu atkritumiem (EEIA). Saskaņā ar to, šo ierīci nedrīkst utilizēt kopā ar komunāliem vai sadzīves atkritumiem. Ierīci par brīvu pieņem sabiedriskajās atkritumu savākšanas vai šķirošanas vietās. Produkta iepakojums ir izgatavots no pārstrādājama materiāla. Utilizējiet videi draudzīgā veidā un nododiet otrreizējai pārstrādei.

Naudojimo instrukcija (vertimas) Plaukų džiovintuvas 5054

Bendrosios atsargumo priemonės



Perskaitykite ir atkreipkite dėmesį į visas atsargumo priemones bei pasilikite ateičiai!

Paskirtis

- Naudoti tik žmogaus plaukams džiovinti ir šukuosenai formuoti.
- Šis prietaisas sukurtas profesinės veiklos vykdymui.

Reikalavimai naudotojui

- Prieš pradėdami naudoti, perskaitykite visas naudojimo instrukcijas ir susipažinkite su prietaisu.
- Šis prietaisas nėra skirtas naudoti žmonėms (tame tarpe vaikams) su ribotais fiziniais, jutimaisiais ar protiniais gebėjimais bei asmenims, neturintiems pakankamai patirties ir žinių, išskyrus atvejus, kai juos naudojančius prietaisą prižiūri ir instruktuoja asmuo, atsakingas už jų saugumą. Neleisti vaikams žaisti su prietaisu.
- Stebėkite, kad prietaiso pakuoatė nepatektų į vaikų rankas, tai pavojinga (pavojus uždusti!).
- Tik Europos rinkoms:
Šį prietaisą gali naudoti vaikai nuo 8 metų, taip pat asmenys, turintys ribotų fizinių, jutiminių ar protinių gebėjimų arba neturintys patirties ir (arba) žinių, jei jie yra prižiūrimi arba jiems buvo paaiškinta, kaip saugiai naudoti prietaisą ir jie suprato gresiančius pavojus. Vaikams neleidžiama žaisti su prietaisu. Valymo ir priežiūros negali atlikti vaikai, išskyrus atvejus, kai jie yra prižiūrimi.
- Prietaisą laikykite gyvūnams nepasiekiamoje vietoje arba ten, kur jis gali būti paveiktas oro sąlygų.

Pavojai



Pavojus! Elektros smūgio pavojus esant sugadintam prietaisui / maitinimo laidui.

- ▶ Nenaudokite prietaiso, jei jis tinkamai neveikia, jei yra sugadintas, arba jei jis įkrito į vandenį. Kad būtų išvengta pavojaus, remontą turi atlikti tik įgalioti aptarnavimo centrai arba prietaisą naudoti apmokyti specialistai, naudodami tik originalias dalis.
- ▶ Niekada nenaudokite prietaiso su pažeistu maitinimo laidu. Kad būtų išvengta pavojaus, sugadintus maitinimo laidus turi pakeisti tik įgalioti aptarnavimo centrai arba prietaisą naudoti apmokyti specialistai, naudodami tik originalias dalis.



Pavojus! Elektros smūgio pavojus patekus skysčiui.

- ▶ Nenaudokite prietaiso netoli vonių, dušo kabinų ar kitų indų, kuriuose yra vandens. Taip pat nenaudokite vietoje, kuriose yra labai drėgnas.
- ▶ Baigę naudoti prietaisą vonios kambaryje, iš karto jį ištraukite iš elektros lizdo, kadangi vanduo kelia pavojų net ir išjungus prietaisą.

- ▶ Elektros prietaisus visuomet padėkite arba laikykite taip, kad jie neįkristų į vandenį (pvz. kriauklę).
- ▶ Drėgnomis rankomis niekada neikiškite kištuko į elektros lizdą, neturkite jo iš elektros lizdo ir nesi-naudokite prietaisu.
- ▶ Jei elektros prietaisas įkrito į vandenį ir jis yra prijungtas prie elektros tinklo, nelieskite nei jo, nei vandens. Tučtuojau ištraukite kištuką iš lizdo.
- ▶ Prieš prietaisą vėl pradėdami naudoti, patikrinkite klientų aptarnavimo centre.
- ▶ Prietaisą naudoti ir laikyti tik sausose patalpose.
- ▶ Rekomenduojame kaip papildomą apsaugos priemonę į elektros tinklą įmontuoti patikrintą srovės nuotėkio relę (RCD) su ne didesniu nei 30 mA jautrumu. Pasitarkite su elektriku.



Sprogimo pavojus!

- ▶ Niekada nenaudokite prietaiso aplinkoje, kurioje yra didelė aerolinių (purškiamųjų) produktų koncentracija arba išskiriamas deguonis.



Pavojus! Degus!

- ▶ Niekada nepurškite prietaiso aerozoliu (purškikliu), kuris pažymėtas kaip degus.



Įspėjimas! Nusideginimo ir gaisro pavojus.

- ▶ Naudojamo prietaiso dalys gali įkaisti. Galite nusideginti!
- ▶ Laikykites saugaus atstumo nuo greitai užsidegančių daiktų, pvz., užuolaidų.
- ▶ Po naudojimo padėkite prietaisą ant tvirto ir karščiui atsparaus pagrindo.
- ▶ Tik visai atvėsusį prietaisą galima valyti ar dėti į laikymo vietą.
- ▶ Nepalikite prietaiso be priežiūros, kai jį naudojate ir kol jis atvės.



Atsargiai! Sugadinimo pavojus netinkamai naudojant.

- ▶ Įjunkite prietaisą tik su duomenų plokštelėje nurodyta įtampa.
- ▶ Naudokite tik gamintojo rekomenduojamus priedus.
- ▶ Neikiškite ir nemeskite jokių objektų į prietaiso angas.
- ▶ Neuždenkite oro įleidimo angų daiktais ar ranka.
- ▶ Naudodami difuzorių prietaisui niekada nenustatykite aukštos temperatūros, kadangi difuzorius arba prietaisas gali būti pažeisti dėl perkaitimo.
- ▶ Neneškite prietaiso laikydami už maitinimo laido, atjunkite prietaisą nuo elektros lizdo traukdami kištuką, o ne laidą ar prietaisą.
- ▶ Maitinimo laidą ir prietaisą laikykite atokiau nuo įkaitusių paviršių.

- ▶ Nelaikykite prietaiso, jei maitinimo laidas susisukęs ar užlenktas.

Bendrosios nuorodos naudotojui

Informacija apie naudojimo instrukcijos naudojimą

- ▶ Prieš pradėdami naudoti prietaisus, perskaitykite visas naudojimo instrukcijas.
- ▶ Naudojimo instrukcija yra prietaiso dalis, laikykite ją gerai prieinamoje vietoje.
- ▶ Šią naudojimo instrukciją kaip PDF failą galima gauti mūsų klientų aptarnavimo centruose. EB atitikties deklaraciją kitomis ES kalbomis galima gauti mūsų klientų aptarnavimo centruose.
- ▶ Perduodami prietaisą tretiesiems asmenims, pridėkite šią naudojimo instrukciją.

Simbolių paaiškinimas

Prietaise ž naudojami šie simboliai:



DRAUŽIAMA

Šis simbolis draudžia naudoti prietaisą šalia vonios, dušo kabinos, praustuvo ir kitų vandens pripildytų talpyklų.



II simbolių apsaugos klasė.



CE atitikties ženklas.



UKCA atitikties ženklas Jungtinės Karalystės rinkai.



EAC atitikties ženklas Eurazijos teritorijai
Ekonominė sąjunga.



WEEE ženklas draudžia šalinti elektros ir elektroninę įrangą kartu su buitinėmis atliekomis.

Šioje naudojimo instrukcijoje naudojami šie simboliai ir signaliniai žodžiai:



PAVOJUS

Elektros smūgio pavojus, galintis sukelti sunkų žmogaus sužalojimą ar mirtį.



PAVOJUS

Sprogimo pavojus, galintis sukelti sunkų žmogaus sužalojimą ar mirtį.



PAVOJUS

Pavojus naudojant degias medžiagas. Gaisro pavojus, galintis sukelti sunkų žmogaus sužalojimą ar mirtį.



ĮSPĖJIMAS

Įspėjimas apie galimą kūno sužalojimą ar pavojų sveikatai.



ATSARGIAI

Rodo, kad galima patirti materialinės žalos.



Rodo naudingą informaciją ar patarimus.

- ▶ Turite imtis veiksmų.

1. Šiuos veiksmus atlikite aprašyta tvarka.
- 2.
- 3.

Prietaiso aprašymas

Levelės aprašymas (1 pav.)

- A TURMALINU dengtos priekinės grotelės
- B Oro jėgimo anga su nuimamu dangteliu
- C Šalto oro tiekimo mygtukas („Cold Shot“)
- D Temperatūros pakopų jungiklis
- E Įjungimo / išjungimo mygtukas, oro pūtimo pakopos
- F Pakabinimo kilpa
- G Maitinimo laidas
- H siauras „Click“ antgalis
- I platus „Click“ antgalis

Techninė informacija

Pavara:	Dvfazis variklis
Maitinimo įtampa:	220 – 240 VAC / 50/60 Hz
Vartojamoji galia:	1750 – 2200 W
Matmenys (I x P x A):	205 x 90 x 250 mm
Svoris:	apie 630 g, be laido
Garso slėgio lygis:	1 oro pūtimo pakopa maks. 69 dB(A), esant 100 cm 2 oro pūtimo pakopa maks. 72,8 dB(A), esant 100 cm < 2,5 m/s ²
Vibracija:	
Darbo sąlygos	
Aplinka:	0 °C – +40 °C

Prietaisas yra izoliuotas ir apsaugotas nuo radijo bangų trukdžių. Atitinka ES direktyvų 2014/30/ES dėl elektromagnetinio suderinamumo ir 2006/42/EB Mašinų direktyvos reikalavimus.

Naudojimas

Paruošimas

- ▶ Patikrinkite, ar visos dalys yra pakuotėje.
- ▶ Patikrinkite, ar transportavimo metu dalys nebuvo pažeistos.

Sauga



Atsargiai! Pavojus sugadinti naudojant netinkamą įtampą.

- ▶ Įjunkite prietaisą tik su duomenų plokštelėje nurodyta įtampa.

Naudojimas

1. Įkiškite kištuką į elektros tinklo lizdą.



Plaukų džiovintuvus turi 3 temperatūros pakopas ir 2 oro pūtimo pakopas, kuriomis galima pasirinkti 6 temperatūros ir oro pūtimo pakopas, naudojantis atskirais jungikliais. Šukuosenai užfiksuoti retkarčiais galima įjungti šalto oro tiekimo mygtuką.

2. Įjunkite plaukų džiovintuvą įjungimo-išjungimo jungikliu.
3. Nustatykite pageidaujamą ventilatoriaus pakopą.

Oro pūtimo pakopų jungiklis:

I 1 oro pūtimo pakopa, švelniai oro srovei.

II 2 oro pūtimo pakopa, stipriai oro srovei.

4. Pasirinkite norimą temperatūros pakopą.

Temperatūros pakopų jungiklis:

0 0 temperatūros pakopa, šaltam orui.

I 1 temperatūros pakopa, šiltam orui.

II 2 temperatūros pakopa, karštesniam orui.



Šalto oro tiekimo mygtukas („Cold Shot“): paspaudus ir laikant paspaustą šalto oro tiekimo mygtuką, plaukų džiovintuvą trumpam galima perjungti į šalto oro tiekimo režimą. Norėdami grįžti į nustatytą temperatūrą, tiesiog atleiskite šalto oro tiekimo mygtuką.

5. Po naudojimo plaukų džiovintuvą išjunkite įjungimo / išjungimo mygtuku.

Naudojimas

Šukuosenos formavimas su „Click“ antgaliu

Su „Click“ antgaliu oro srovė koncentruojama tiesiai į šepetį, kuriuo formuojate šukuoseną. Šukuosenai užfiksuoti „Click“ antgalį galima pasukti.

1. Uždėkite „Click“ antgalį ir spauskite jį link korpuso (2ⓐ pav.).
2. Purkštuką lengvai nuimsite, traukdami jį rodyklės kryptimi (2ⓑ pav.).

TURMALINO danga

Neigiami jonai veikia antistatiškai ir tausoja plaukus. Neigiami jonai uždaro plaukų viršutinio sluoksnio žvynelius ir taip plaukų paviršių padaro lygų ir šilkinį. Jie užrakina natūralią plaukų drėgmę jų viduje, dėl to plaukai ima neprilygstamai blizgėti.

Apsauga nuo perkaitimo

Plaukų džiovintuve yra įmontuota apsauga nuo perkaitimo. Perkaitimo atveju šildymas nutraukiamas ir pučiamas tik šaltas oras. Ataušus šildymas vėl automatiškai įsijungia.

Techninė priežiūra



Įspėjimas! Susižeidimo ir daiktų sugadinimo pavojus netinkamai naudojant.

- ▶ Plaukų džiovintuvą išjunkite prieš pradėdami valymo ir techninės priežiūros darbus. Plaukų džiovintuvą atjunkite nuo maitinimo srovės.
- ▶ Palaukite, kol plaukų džiovintuvą visai atvės.

Valymas ir priežiūra



Pavojus! Elektros smūgio pavojus patekus skysčiui.

- ▶ Nedėkite plaukų džiovintuvo į vandenį!
- ▶ Saugokite, kad į prietaiso vidų nepatektų skysčių.



Atsargiai! Pavojus sugadinti stipriomis cheminėmis medžiagomis.

- ▶ Stiprios cheminės medžiagos gali sugadinti plaukų džiovintuvą ir priedus.
- ▶ Nenaudokite tirpiklių ir šveitiklių.

- ▶ Nuvalykite plaukų džiovintuvą minkšta, šiek tiek sudrėkinta šluoste.
- ▶ Kad išlaikytumėte savo plaukų džiovintuvo pajėgumą, minkštu, sausu šepetėliu reguliariai išvalykite oro įėjimo angą.

Darykite taip:

1. Pasukite dangtelį į kairę (3ⓐ pav.) ir nuimkite jį.
2. Dangtelį ir oro įėjimo angą nuvalykite minkštu šepetėliu (4 pav.).
3. Uždėkite dangtelį ir sukite jį į dešinę, kol užsifikuos (3ⓑ pav.).

Trikčių šalinimas

Plaukų džiovintuvą veikia tik su šaltu oru

Priežastis: Apsauga nuo perkaitimo įjungta.

- ▶ Palaukite, kol plaukų džiovintuvą atvės.
- ▶ Išvalykite oro įleidimo angas.

Plaukų džiovintuvą neveikia

Priežastis: Neveikia maitinimas elektra.

- ▶ Patikrinkite, ar kištukas ir kištukinis lizdas sienoje gerai sujungti. Patikrinkite, ar maitinimo laidas nesugadintas.

Jei laikydamiesi šių nurodymų negalite pašalinti problemos, kreipkitės į mūsų klientų aptarnavimo centrą. Jokių būdu nebandykite patys remontuoti prietaiso!

Atliekų šalinimas



Atsargiai! Netinkamas atliekų šalinimas kelia grėsmę aplinkai.

- ▶ Tinkamas atliekų šalinimas saugo aplinką ir mažina galimą neigiamą poveikį žmonėms ir aplinkai.

Išmesdami prietaisą laikykitės atitinkamų teisinių reikalavimų.

Informacija apie elektros ir elektroninės įrangos išmetimą

Europos Sąjungoje:



Europos Sąjungoje elektros prietaisų išmetimą reguliuoja nacionaliniais teisės aktai, kurie remiasi ES Direktyva 2012/19/ES dėl elektros ir elektroninės įrangos atliekų (EEJ). Remiantis jais, prietaiso nebegalima šalinti kartu su komunalinėmis ar buitinėmis atliekomis. Komunaliniuose ar naudingų medžiagų surinkimo centruose prietaisais priimamas nemokamai. Gaminio pakuotė pagaminta iš perdirbamų medžiagų. Šalinkite jas ekologiškai ir pristatykite pakartotiniam naudojimui.

Οδηγίες λειτουργίας (Μετάφραση) Σεσουάρ μαλλιών τύπου 5054

Γενικές υποδείξεις ασφαλείας



Διαβάστε και τηρείτε όλες τις υποδείξεις ασφαλείας και φυλάξτε τις για μελλοντική χρήση!

Προβλεπόμενη χρήση

- Χρησιμοποιήστε το σεσουάρ μαλλιών αποκλειστικά για στέγνωμα και φορμάρισμα μαλλιών.
- Αυτή η συσκευή προορίζεται για επαγγελματική χρήση.

Απαιτήσεις από το χρήστη

- Διαβάστε πριν από την πρώτη θέση σε λειτουργία όλες τις οδηγίες λειτουργίας και εξοικειωθείτε με τη συσκευή.
- Η συσκευή αυτή δεν προορίζεται για χρήση από άτομα (συμπεριλαμβανομένων των παιδιών) με μειωμένες σωματικές, αισθητηριακές ή πνευματικές ικανότητες ή έλλειψη πείρας και γνώσης, εκτός κι αν βρίσκονται υπό επίβλεψη ή έχουν λάβει οδηγίες για τη χρήση της συσκευής από άτομο υπεύθυνο για την ασφάλειά τους. Τα παιδιά θα πρέπει να βρίσκονται υπό συνεχή επίβλεψη, προκειμένου να διασφαλιστεί ότι δεν παίζουν με τη συσκευή.
- Μόνο για τις ευρωπαϊκές αγορές:
Η συσκευή αυτή μπορεί να χρησιμοποιηθεί από παιδιά 8 ετών και άνω, καθώς και άτομα με μειωμένες φυσικές, αισθητηριακές ή πνευματικές ικανότητες ή έλλειψη εμπειρίας ή/και γνώσης, εφόσον βρίσκονται υπό επίβλεψη ή έχουν λάβει οδηγίες σχετικά με την ασφαλή χρήση της συσκευής και τους κινδύνους που απορρέουν από αυτή. Δεν επιτρέπεται στα παιδιά να παίζουν με τη συσκευή. Τα παιδιά δεν επιτρέπεται να καθαρίζουν και να συντηρούν τη συσκευή, εκτός εάν βρίσκονται υπό επίβλεψη.
- Κρατήστε τη συσκευασία της συσκευής μακριά από παιδιά, δεδομένου ότι μπορεί να αποτελέσει κίνδυνο για αυτά (κίνδυνος ασφυξίας!).
- Η συσκευή πρέπει να φυλάσσεται μακριά από ζώα και την επίδραση καιρικών συνθηκών.

Κίνδυνο



Κίνδυνος! Ηλεκτροπληξία λόγω βλάβης στη συσκευή/ στο καλώδιο δικτύου.

- Μην χρησιμοποιείτε τη συσκευή, εάν δεν λειτουργεί σύμφωνα με τον προβλεπόμενο τρόπο, έχει υποστεί βλάβη ή έχει πέσει στο νερό. Για την αποτροπή κινδύνων, η εκτέλεση επισκευών επιτρέπεται αποκλειστικά και μόνο από εξουσιοδοτημένο κέντρο σέρβις ή από ειδικά καταρτισμένο ηλεκτρολόγο, χρησιμοποιώντας γνήσια ανταλλακτικά.
- Μην χρησιμοποιείτε ποτέ τη συσκευή εάν το καλώδιο τροφοδοσίας είναι φθαρμένο. Για την αποτροπή κινδύνων, η αντικατάσταση των φθαρμένων καλωδίων τροφοδοσίας επιτρέπεται αποκλειστικά και μόνο από εξουσιοδοτημένο κέντρο σέρβις ή από ειδικά καταρτισμένο ηλεκτρολόγο, χρησιμοποιώντας γνήσια ανταλλακτικά.



Κίνδυνος! Ηλεκτροπληξία λόγω εισχώρησης υγρού στη συσκευή.

- Μην χρησιμοποιείτε τη συσκευή κοντά σε μπανιέρες, ντουζιέρες ή δοχεία που περιέχουν νερό. Επίσης, μην τη χρησιμοποιείτε σε χώρους με μεγάλη υγρασία.
- Όταν χρησιμοποιείτε τη συσκευή στο μπάνιο, μετά τη χρήση αφαιρείτε αμέσως το φιλτράκι, καθώς η παρουσία νερού αποτελεί κίνδυνο ακόμη και όταν η συσκευή είναι απενεργοποιημένη.
- Τοποθετείτε ή αποθηκεύετε τις ηλεκτρικές συσκευές πάντα με τέτοιο τρόπο, ώστε να μην μπορούν να πέσουν στο νερό (π.χ. στον νιπτήρα).
- Ποτέ μη χρησιμοποιείτε τη συσκευή με βρεγμένα χέρια, όπως και μην τοποθετείτε ή αφαιρείτε το φιλτράκι.
- Σε καμία περίπτωση μην αγγίζετε ηλεκτρική συσκευή συνδεδεμένη στο ρεύμα που έχει πέσει μέσα σε νερό και μην βάζετε τα χέρια σας μέσα στο νερό. Βγάλτε αμέσως το φιλτράκι από την πρίζα.
- Προτού χρησιμοποιήσετε ξανά τη συσκευή, αναθέστε σε ένα κέντρο σέρβις τον έλεγχό της.
- Χρησιμοποιείτε και φυλάσσετε τη συσκευή μόνο σε ξηρό χώρο.
- Ως πρόσθετο μέτρο ασφάλειας συνιστάται η εγκατάσταση στο ηλεκτρικό κύκλωμα μιας εγκεκριμένης διάταξης προστασίας κατά του ρεύματος διαρροής (RCD) με μέγιστη τιμή ρεύματος απελευθέρωσης 30 mA. Συμβουλευτείτε τον ηλεκτρολόγο σας.



Κίνδυνος έκρηξης!

- Μην χρησιμοποιείτε τη συσκευή σε περιβάλλον όπου υπάρχουν προϊόντα με υψηλή συγκέντρωση αερολυμάτων (σπρέι) ή απελευθερώνεται οξυγόνο.



Κίνδυνος! Εύφλεκτο!

- Ποτέ μην ψεκάζετε τη συσκευή με προϊόντα αερολυμάτων (σπρέι) που χαρακτηρίζονται ως εύφλεκτα.



Προειδοποίηση! Κίνδυνος εγκαύματος και πυρκαγιάς.

- Κατά τη χρήση ενδέχεται εξαρτήματα της συσκευής να ζεσταθούν. Υπάρχει το ενδεχόμενο να υποστείτε εγκαύματα!
- Κρατήστε μια απόσταση από όλα τα εύφλεκτα αντικείμενα, π.χ. κουρτίνες.
- Μετά τη χρήση τοποθετήστε τη συσκευή πάνω σε μια σταθερή και ανθεκτική σε υψηλές θερμοκρασίες επιφάνεια.
- Αφήστε τη συσκευή να κρυώσει τελείως, πριν την καθαρίσετε ή την αποθηκεύσετε.
- Μην αφήνετε τη συσκευή χωρίς επίβλεψη κατά τη διάρκεια της χρήσης ή μετά από αυτήν.



Προσοχή! Ζημιές λόγω μη ενδεδειγμένου χειρισμού.

- Χρησιμοποιείτε τη συσκευή μόνο με την τάση που αναγράφεται στην πινακίδα τύπου.

- ▶ Χρησιμοποιείτε αποκλειστικά τα εξαρτήματα που συνιστώνται από τον κατασκευαστή.
- ▶ Ποτέ μην εισάγετε ή αφήνετε να πέσουν αντικείμενα στα ανοίγματα της συσκευής.
- ▶ Μην κρατάτε αντικείμενα στο άνοιγμα εισόδου αέρα και μην το καλύπτετε.
- ▶ Κατά τη χρήση φουσούνας ποτέ μην ρυθμίζετε τη συσκευή σε υψηλή θερμοκρασία, καθώς η υπερθέρμανση της φουσούνας ή της συσκευής μπορεί να προκαλέσει βλάβες.
- ▶ Μην μεταφέρετε τη συσκευή κρατώντας την από το καλώδιο τροφοδοσίας και για να την αποσυνδέσετε από το δίκτυο τροφοδοσίας τραβάτε το βύσμα και όχι το καλώδιο ή την ίδια τη συσκευή.
- ▶ Κρατάτε το καλώδιο τροφοδοσίας και τη συσκευή μακριά από θερμές επιφάνειες.
- ▶ Μη φυλάσσετε τη συσκευή με στριμμένο ή τσακισμένο καλώδιο τροφοδοσίας.

Γενικές οδηγίες χρήσης

Πώς να χρησιμοποιήσετε αυτές τις οδηγίες λειτουργίας

- ▶ Πριν θέσετε τη συσκευή σε λειτουργία για πρώτη φορά, πρέπει να έχετε διαβάσει και κατανοήσει όλες τις οδηγίες λειτουργίας.
- ▶ Θεωρήστε τις οδηγίες λειτουργίας ως αναπόσπαστο μέρος του προϊόντος και φυλάξτε τις καλά σε σημείο με εύκολη πρόσβαση.
- ▶ Μπορείτε να ζητήσετε αυτές τις οδηγίες λειτουργίας και ως αρχείο PDF από τα κέντρα σέρβις της εταιρείας μας. Μπορείτε να ζητήσετε από τα κέντρα σέρβις της εταιρείας μας τη δήλωση συμμόρφωσης ΕΚ και σε άλλες επίσημες γλώσσες της ΕΕ.
- ▶ Σε περίπτωση παραχώρησης της συσκευής σε τρίτους, μην παραλείψετε να παραδώσετε μαζί και τις παρούσες οδηγίες λειτουργίας.

Επεξήγηση συμβόλων

Στη συσκευή χρησιμοποιούνται τα ακόλουθα σύμβολα:



ΑΠΑΓΟΡΕΥΣΗ

Το συγκεκριμένο σύμβολο απαγορεύει τη χρήση της συσκευής κοντά σε μπιανιέρες, ντουζιέρες, νιπτήρες και άλλα δοχεία γεμάτα με νερό.



Σύμβολο κατηγορίας προστασίας II.



Σήμα συμμόρφωσης CE



Σήμα συμμόρφωσης UKCA για την αγορά του Ηνωμένου Βασιλείου.



Σήμα συμμόρφωσης EAC για την περιοχή της Ευρασιατικής Οικονομικής Ένωσης.



Σήμανση ΑΗΗΕ για την απαγόρευση της απόρριψης ηλεκτρικού και ηλεκτρονικού εξοπλισμού στα οικιακά απορρίμματα.

Στις παρούσες οδηγίες λειτουργίας χρησιμοποιούνται τα ακόλουθα σύμβολα και προειδοποιητικές λέξεις:



ΚΙΝΔΥΝΟΣ

Κίνδυνος ηλεκτροπληξίας με πιθανή συνέπεια σοβαρό σωματικό τραυματισμό ή θάνατο.



ΚΙΝΔΥΝΟΣ

Κίνδυνος έκρηξης με πιθανή συνέπεια σοβαρό σωματικό τραυματισμό ή θάνατο.



ΚΙΝΔΥΝΟΣ

Κίνδυνος λόγω χρήσης εύφλεκτων ουσιών. Πιθανός σοβαρός σωματικός τραυματισμός ή θάνατος ως αποτέλεσμα πυρκαγιάς.



ΠΡΟΕΙΔΟΠΟΙΗΣΗ

Προειδοποίηση για πιθανό σωματικό τραυματισμό ή κίνδυνο για την υγεία.



ΠΡΟΣΟΧΗ

Υπόδειξη για κίνδυνο πρόκλησης υλικών ζημιών.



Υπόδειξη με χρήσιμες πληροφορίες και συμβουλές.

- ▶ Σας ζητείται να προβείτε σε μια ενέργεια.

1. Πραγματοποιήστε αυτές τις ενέργειες με τη σειρά που περιγράφονται.
- 2.
- 3.

Περιγραφή προϊόντος

Περιγραφή εξαρτημάτων (εικ. 1)

- A** Μπροστινό πλέγμα με επικάλυψη τουρμαλίνης
- B** Άνοιγμα εισόδου αέρα με αφαιρούμενο κάλυμμα
- C** Πλήκτρο κρούσ αέρα (Cold Shot)
- D** Διακόπτης βαθμίδων θερμοκρασίας
- E** Διακόπτης λειτουργίας ON/OFF, βαθμίδες έντασης φουσητήρα
- F** Δακτύλιος ανάρτησης
- G** Καλώδιο τροφοδοσίας
- H** Στενό ακροφύσιο με κούμπωμα
- I** Φαρδύ ακροφύσιο με κούμπωμα

Τεχνικά χαρακτηριστικά

Μηχανισμός κίνησης:	Μοτέρ AC
Τάση λειτουργίας:	220 – 240 VAC / 50/60 Hz
Απορροφούμενη ισχύς:	1750 – 2200 W
Διαστάσεις (Μ x Π x Υ):	205 x 90 x 250 mm
Βάρος:	περ. 630 g χωρίς καλώδιο

Στάθμη ηχητικής πίεσης:	Βαθμίδα έντασης φουσητήρα 1 έως 69 dB(A) @ 100 cm Βαθμίδα έντασης φουσητήρα 2 έως 72,8 dB(A) @ 100 cm
Δόνηση:	< 2,5 m/s ²
Συνθήκες λειτουργίας	0°C - +40°C
Περιβάλλον:	

Η συσκευή διαθέτει μόνωση ασφαλείας και καταστολή ραδιο-παρεμβολών. Η συσκευή πληροί τις απαιτήσεις της ευρωπαϊκής Οδηγίας 2014/30/ΕΕ σχετικά με την ηλεκτρομαγνητική συμβατότητα και συμμορφώνεται με την Οδηγία 2006/42/ΕΚ σχετικά με τα μηχανήματα.

Λειτουργία

Προετοιμασία

- ▶ Ελέγξτε την πληρότητα του περιεχομένου της συσκευασίας.
- ▶ Ελέγξτε όλα τα εξαρτήματα για να εντοπίσετε τυχόν φθορές που προκλήθηκαν κατά τη μεταφορά.

Ασφάλεια



Προσοχή! Βλάβες λόγω εσφαλμένης τρόφοδοσίας τάσης.

- ▶ Χρησιμοποιείτε τη συσκευή μόνο με την τάση που αναγράφεται στην πινακίδα τύπου.

Λειτουργία

1. Βάλτε το φιλτράκι στην πρίζα.



Το σεσουάρ διαθέτει 3 βαθμίδες θερμοκρασίας και 2 βαθμίδες έντασης φουσητήρα, παρέχοντας μέσω διαφορετικών διακοπών τη δυνατότητα επιλογής ανάμεσα σε 6 βαθμίδες θερμοκρασίας και φουσητήρα. Για να σταθεροποιήσετε το χτένισμα, μπορείτε κατά διαστήματα να πατάτε το πλήκτρο κρούου αέρα.

2. Ενεργοποιήστε το σεσουάρ μαλλιών με τον διακόπτη ON/OFF.
3. Επιλέξτε την επιθυμητή βαθμίδα έντασης φουσητήρα.

Διακόπτης επιλογής βαθμίδων έντασης του φουσητήρα:

- I Βαθμίδα έντασης φουσητήρα 1, για ήπια ροή αέρα
- II Βαθμίδα έντασης φουσητήρα 2, για δυνατή ροή αέρα

4. Επιλέξτε την επιθυμητή βαθμίδα θερμοκρασίας.

Διακόπτης βαθμίδων θερμοκρασίας:

- O Βαθμίδα θερμοκρασίας 0 για κρύο αέρα
- I Βαθμίδα θερμοκρασίας 1, για θερμό αέρα
- II Βαθμίδα θερμοκρασίας 2, για πιο θερμό αέρα



Πλήκτρο κρούου αέρα (Cold Shot):

Πατώντας το πλήκτρο ψυχρού αέρα και κρατώντας το πατημένο, μπορείτε να αλλάξετε άμεσα από θερμό αέρα προς ψυχρό αέρα. Για να επιστρέψετε στη θερμοκρασία που είχατε ρυθμίσει, απλά αφήστε το πλήκτρο ψυχρού αέρα.

5. Απενεργοποιήστε το σεσουάρ μαλλιών μετά τη χρήση με τον διακόπτη ON/OFF.

Χειρισμός

Φορμάρισμα με ακροφύσιο με κούμπωμα

Με το ακροφύσιο με κούμπωμα, ο αέρας συγκεντρώνεται απευθείας πάνω στη βούρτσα που χρησιμοποιείτε για το φορμάρισμα. Κατά το φορμάρισμα, το ακροφύσιο με κούμπωμα μπορεί να περιστραφεί εύκολα.

1. Τοποθετήστε το ακροφύσιο με κούμπωμα και πιέστε το προς την κατεύθυνση του περιβλήματος (εικ. 2ⓐ).
2. Μπορείτε να αφαιρέσετε εύκολα το ακροφύσιο με κούμπωμα, τραβώντας το προς την κατεύθυνση του βέλους (εικ. 2ⓑ).

Επίστρωση ΤΟΥΡΜΑΛΙΝΗΣ

Τα αρνητικά ιόντα έχουν δράση αντιστατική και προστατευτική για τα μαλλιά. Τα αρνητικά ιόντα περιβάλλουν τις φολίδες της τρίχας των μαλλιών και επιτυγχάνουν λεία, μεταξένια επιφάνεια. Διατηρούν τη φυσική υγρασία των μαλλιών και προσφέρουν ασύγκριτη λάμψη.

Προστασία από υπερθέρμανση

Το σεσουάρ μαλλιών διαθέτει προστασία από υπερθέρμανση. Σε περίπτωση υπερθέρμανσης, διακόπεται η θέρμανση και διαχεύεται μόνο κρύος αέρας. Αφού κρυώσει η συσκευή, η θέρμανση ενεργοποιείται πάλι αυτόματα.

Συντήρηση



Προειδοποίηση! Τραυματισμοί και υλικές ζημιές λόγω μη ενδεδειγμένου χειρισμού.

- ▶ Απενεργοποιήστε το σεσουάρ μαλλιών, προτού ξεκινήσετε οποιαδήποτε εργασία καθαρισμού και συντήρησης. Αποσυνδέστε το σεσουάρ μαλλιών από την τροφοδοσία ρεύματος.
- ▶ Αφήστε το σεσουάρ μαλλιών να κρυώσει τελείως.

Καθαρισμός και φροντίδα



Κίνδυνος! Ηλεκτροπληξία λόγω εισχώρησης υγρού στη συσκευή.

- ▶ Μην βυθίζετε το σεσουάρ μαλλιών στο νερό!
- ▶ Μην αφήνετε υγρασία να εισέλθει στο εσωτερικό της συσκευής.



Προσοχή! Βλάβες λόγω χρήσης διαβρωτικών χημικών καθαριστικών.

Η χρήση διαβρωτικών χημικών καθαριστικών μπορεί να προκαλέσει ζημιές στο σεσουάρ μαλλιών και στον πρόσθετο εξοπλισμό του.

- ▶ Ως εκ τούτου, μην χρησιμοποιείτε διαλυτικά και απορρυπαντικά σε σκόνη.

- ▶ Καθαρίζετε το σεσουάρ μαλλιών μόνο με μαλακό και, αν χρειάζεται, ελαφρά υγρό πανί.
- ▶ Για να διατηρήσετε την απόδοση του σεσουάρ σας καθαρίζετε τακτικά το άνοιγμα εισόδου αέρα με μια μαλακή στεγνή βούρτσα.

Ακολουθήστε τις παρακάτω οδηγίες:

1. Περιστρέψτε το κάλυμμα προς τα αριστερά (εικ. 3ⓐ) και αφαιρέστε το.
2. Καθαρίστε το κάλυμμα και το άνοιγμα εισόδου αέρα με μια μαλακή βούρτσα (Εικ. 4).
3. Τοποθετήστε το κάλυμμα και περιστρέψτε το προς τα δεξιά μέχρι να ασφαλίσει (εικ. 3ⓑ).

Επίλυση προβλημάτων

Το σεσουάρ μαλλιών λειτουργεί μόνο με κρύο αέρα.

Αιτία: Η προστασία από υπερθέρμανση είναι ενεργή.

- ▶ Αφήστε το σεσουάρ μαλλιών να κρυώσει.
- ▶ Καθαρίστε το άνοιγμα εισόδου αέρα.

Το σεσουάρ μαλλιών δεν λειτουργεί

Αιτία: Προβληματική τροφοδοσία τάσης.

- ▶ Βεβαιωθείτε για τη σωστή επαφή μεταξύ φισ και πρίζας. Ελέγξτε μήπως το καλώδιο τροφοδοσίας παρουσιάζει φθορές.

Εάν δεν μπορείτε να αντιμετωπίσετε το πρόβλημα με τη βοήθεια αυτών των υποδείξεων, απευθυνθείτε στα κέντρα σέρβις της εταιρείας μας. Σε καμία περίπτωση μην προσπαθήσετε να επισκευάσετε μόνοι σας τη συσκευή!

Απόρριψη



Προσοχή! Ζημιές στο περιβάλλον σε περίπτωση ακατάλληλης απόρριψης.

- ▶ Η προσηκουσα απόρριψη συμβάλλει στην προστασία του περιβάλλοντος και αποτρέπει την εμφάνιση πιθανών βλαβερών επιδράσεων στον άνθρωπο και στο περιβάλλον.

Σε περίπτωση απόρριψης της συσκευής θα πρέπει να λαμβάνετε υπόψη τις σχετικές νομικές προδιαγραφές.

Πληροφορίες για την απόρριψη ηλεκτρικών και ηλεκτρονικών συσκευών εντός των ορίων της Ευρωπαϊκής Ένωσης:



Εντός της Ευρωπαϊκής Ένωσης, η απόρριψη συσκευών που λειτουργούν με ρεύμα διέπεται από εθνικούς κανονισμούς, οι οποίοι βασίζονται στην Ευρωπαϊκή Οδηγία 2012/19/ΕΕ σχετικά με τα απόβλητα ηλεκτρικού και ηλεκτρονικού εξοπλισμού (ΑΗΗΕ). Σύμφωνα με την παραπάνω Οδηγία, δεν επιτρέπεται η απόρριψη της συσκευής από τις τοπικές υπηρεσίες αποκομιδής ή με τα οικιακά απορρίμματα. Η συσκευή παραλαμβάνεται χωρίς επιπλέον επιβάρυνση από τις κοινοτικές υπηρεσίες συλλογής απορριμμάτων ή ανακύκλωσης. Η συσκευασία του προϊόντος είναι κατασκευασμένη από ανακυκλώσιμα υλικά. Απορρίψτε τη με τρόπο φιλικό προς το περιβάλλον και παραδώστε την για ανακύκλωση.

ترجمة دليل المستخدم جهاز مجفف الشعر طراز 5054

تعليمات أمان عامة

احرص على قراءة وأخذ تعليمات الأمان التالية بعين الاعتبار، واحتفظ بها للاطلاع عليها في وقت لاحق!



غرض الاستخدام

- لا تستخدم مجفف الشعر إلا لتجفيف وتصفيف الشعر.
- صمم هذا الجهاز للاستخدام في المجال المهني الاحترافي.

الشروط التي يجب مراعاتها من طرف المستخدم

- احرص على قراءة دليل الاستخدام بشكل كلي وعلى معرفة مختلف وظائف الجهاز قبل استخدامه لأول مرة.
- لا ينبغي استعمال هذا الجهاز من طرف الأشخاص (بما في ذلك الأطفال) الذين يعانون من اضطرابات بدنية، حسية أو عقلية أو من طرف الأشخاص الذين يفتقرون للخبرة المطلوبة و/أو المعارف اللازمة إلا إذا كانوا تحت المراقبة الضرورية أو تحت إشراف شخص مؤهل لضمان الحماية اللازمة. في حالة استعمال الأطفال للجهاز، احرص على مراقبتهم للتأكد من أنهم لن يلعبوا به.

لاسواق الأوروبية فقط.

- يسمح باستخدام الجهاز من قبل الأطفال الذين يبلغ عمرهم 8 أعوام أو أكثر والأشخاص الذين يعانون من قدرات جسدية أو حسية أو ذهنية محدودة أو الذين يفتقرون للخبرة المطلوبة و/أو المعارف اللازمة إذا تمت مراقبتهم أو إرشادهم للطريقة السليمة لاستعمال الجهاز وبعد استيعابهم للمخاطر المرافقة للاستخدام. يحظر لعب الأطفال بالجهاز. لا يسمح بتنظيف وصيانة الجهاز من قبل الأطفال إلا إذا كانوا تحت المراقبة.

- يجب حفظ مواد تغليف الجهاز بعيداً عن متناول الأطفال لأن ذلك قد يشكل خطراً على سلامتهم (خطر الاختناق!).

- احرص على أن يبقى الجهاز بعيداً عن متناول الحيوانات وبنماتى عن العوامل الجوية المؤثرة.

الأخطار



خطر! صعقات كهربائية ناجمة عن حدوث أضرار في الجهاز/كبل الطاقة.

- لا تستعمل الجهاز إذا كان لا يعمل بشكل جيد أو إذا لحقت به أية أضرار أو في حال وقوعه في الماء.
- لتجنب المخاطر، يجب أن لا تتم الإصلاحات إلا من قبل مركز خدمة معتمد أو من قبل تقنيين متخصصين ذوي تأهيل مناسب بمجال الكهرباء والإلكترونيات وباستخدام قطع الغيار الأصلية.
- لا تستعمل الجهاز أبداً إذا كان كبل الطاقة تالفاً.
- لتجنب المخاطر، يجب أن لا يتم استبدال كبل الطاقة المتضرر إلا من قبل مركز خدمة معتمد أو من قبل تقنيين متخصصين ذوي تأهيل مناسب بمجال الكهرباء والإلكترونيات وباستخدام قطع الغيار الأصلية.

خطر! صعقات كهربائية ناجمة عن تسرب السوائل.

- احرص على أن يبقى الجهاز بنماتى عن أحواس الاستحمام والدش والأواني الممتلئة بالماء. تجنب استخدام الجهاز بالأمان التي تتميز بدرجة رطوبة عالية.
- عند استخدام الجهاز في الحمام يجب نزع قابس الجهاز فوراً بعد الاستخدام، لأن قرب الجهاز من الماء يعد خطراً، حتى والجهاز قيد إيقاف التشغيل.



- احرص دائماً على وضع الأجهزة الكهربائية والاحتفاظ بها في مكان آمن حتى لا تقع بالماء (مثلاً بحوض غسل اليدين).
- لا تستخدم الجهاز ببدين مبلتين مطلقاً وكذلك لا تقم بوضع القابس في مصدر التيار أو نزعه ببدين مبلتين.
- احرص على عدم لمس الأجهزة الكهربائية المتصلة بالطاقة والإمسك بها في حالة وقوعها بالماء. افصل القابس فوراً عن مصدر التيار الكهربائي في حال وقوع ذلك.
- قم بفحص الجهاز في أحد مراكز خدمة الزبائن قبل إعادة تشغيله.
- يرجى استعمال الجهاز والاحتفاظ به في مكان جاف.
- لضمان المزيد من الحماية والأمان، يُنصح بتثبيت قاطع دورة (RCD) ذو تيار اعتاق لا يتجاوز قدره 30 ملي أمبير بالدائرة الكهربائية. يرجى التوجه إلى كهربائي متخصص للحصول على المزيد المعلومات بهذا الشأن.

خطر الانفجار!



- لا تستخدم الجهاز في أماكن استخدام الرشاشات (البخاخات) بتركيز عال أو في أماكن إطلاق الأوكسجين.

خطر! قابل للاشتعال!



- لا ترش الآلة بأي منتجات فيها هباء جوي (رذاذ) تحمل رمزاً يشير إلى أنها قابلة للاشتعال أبداً.

تحذير! خطر الاحتراق والاشتعال



- أثناء الاستخدام من الممكن أن تصبح أجزاء الجهاز ساخنة. من الممكن أن تحرق نفسك!
- اجعل دائماً هناك مسافة كافية بينك وبين جميع الأغراض سهلة الاحتراق، على سبيل المثال الستائر والمفروشات.
- ضع الجهاز بعد الاستخدام على أسطح ثابتة ومقاومة للحرارة.
- دع الجهاز حتى يبرد تماماً، قبل أن تقوم بتنظيفها وتخزينها.
- لا تدع الجهاز أثناء وبعد الاستخدام دون رقابة.

تنبيه! أضرار ناجمة عن الاستخدام غير اللائق.



- احرص على ربط الجهاز بالجهد المذكور على لوحة الهوية.
- لا تستخدم أي لوازم أو ملحقات أخرى غير تلك التي يبيعها الصانع باستعمالها.
- تجنب تسرب ابي أجسام خارجية إلى الجهاز من خلال الفتحات التي تتواجد به.
- لا تضع أي أغراض في فتحة مدخل الهواء ولا تقم بتغطيتها.
- لا تضبط أبداً الجهاز على حرارة مرتفعة أثناء استخدام موزع الهواء، إلا قد تحدث أضراراً من فرط السخونة في الموزع أو مجفف الشعر.
- لا تحمل الجهاز من كبل الطاقة وقم بفصل التيار الكهربائي عن طريق سحب القابس، وليس سحب الكبل أو الجهاز.

تحذير
تحذير من احتمال وقوع إصابات جسدية أو وجود أخطار صحية.



تنبيه
تنبيه لإمكانية حصول أضرار مادية.



تنبيه مرفق بمعلومات ونصائح هامة.

يُطلب الأمر هنا اتخاذ إجراء معين.

- نُفذ الإجراءات وفق التسلسل المقترح.
- 1.
 - 2.
 - 3.

وصف المنتج

أسماء الأجزاء المكوّنة (الرسم التوضيحي رقم 1)

- A** الشبكة الأمامية المطلوبة بالتورمالين
B فتحة مدخل الهواء المزودة بغطاء قابل للإزالة
C زر البارد
D مفتاح مستويات درجات الحرارة
E مفتاح التشغيل/إيقاف التشغيل، مستويات السرعة
F حلقة تعليق
G كبل الطاقة
H فوهة ضيقة تعمل بالضغط
I فوهة واسعة تعمل بالضغط

البيانات التقنية

- آلية التشغيل: محرك تيار متردد
فولتية التشغيل: 220 - 240 فولت تيار متردد / 60/50
هرتز
استهلاك القدرة: 1750 - 2200 وات
الأبعاد
(الطول\العرض\الارتفاع): 250x90x205 مم
الوزن: حوالي 630 جم بدون كبل الطاقة
مستوى الضوضاء: مستوى السرعة 1
69 ديسيبل (A) على الأقصى على مسافة 100 سم
مستوى السرعة 2
72.8 ديسيبل (A) على الأقصى على مسافة 100 سم
>2.5 م/م²
الاهتزاز:
ظروف التشغيل
البيئة المحيطة: 0 إلى +40 درجة مئوية

يتوفر هذا الجهاز على حماية عازلة ولا يصدر أي ضوضاء لاسلكية. تتطابق مواصفات هذا الجهاز مع معايير وتعليمات الاتحاد الأوروبي المتعلقة بالتوافق الكهرومغناطيسي EU/30/2014 والفولتية المنخفضة EG/42/2006.

التشغيل

التحضير

- تأكد من عدم نقصان أي شيء في محتويات التسليم.
- افحص كافة الأجزاء للتأكد من عدم وجود أضرار ناجمة عن النقل.

- احرص على إبقاء كبل الطاقة والجهاز بعيدان عن أي أسطح ساخنة.
- تأكد من أن كبل الطاقة غير مُلتو أو مطوي عند الاحتفاظ بالجهاز.

تعليمات عامة للاستخدام

معلومات متعلقة باستخدام دليل الاستعمال

- يجب قراءة دليل الاستعمال بأكمله واستيعاب كافة مضامينه قبل الشروع في استخدام الآلة لأول مرة.
- اعتبر دليل الاستعمال هذا كجزء من المنتج واحتفظ به جيداً في مكان يسهل الوصول إليه.
- يمكنك طلب الحصول على دليل الاستخدام هذا من مراكز الخدمة التابعة لنا في صورة ملف PDF. يمكنك كذلك طلب إعلان المطابقة لتوجيهات الاتحاد الأوروبي باللغات الرسمية الأخرى للاتحاد الأوروبي من مراكز الخدمة التابعة لنا.
- يرجى إرفاق دليل الاستعمال هذا عند إعطاء الآلة لطرف ثالث.

شرح الرموز

تستخدم الرموز التالية على الجهاز:

- حظر**
يحظر هذا الرمز استخدام الجهاز بالقرب من أحواض الاستحمام والندش وأحواض غسيل اليدين وغيرها من الحاويات الممتلئة بالماء.



رمز فئة الحماية 2.



علامة المطابقة CE.



علامة المطابقة UKCA للسوق البريطاني.



علامة المطابقة EAC لمناطق الاتحاد الاقتصادي الأوروبي.



تدل العلامة WEEE على حظر التخلص من الأجهزة الكهربائية والإلكترونية في النفايات المنزلية.



سيتم استخدام الرموز والكلمات التنبؤية التالية في دليل التشغيل هذا:

خطر

خطر ناجم عن الصعقات الكهربائية مع احتمال الموت أو التعرض لإصابات خطيرة.



خطر

خطر الانفجار مع احتمال الموت أو التعرض لإصابات خطيرة.



خطر

خطر عند استخدام مواد قابلة للاشتعال. يمكن أن يؤدي اشتعال النار إلى التعرض لإصابات خطيرة أو إلى الوفاة.



الأمان



تنبيه! أضرار ناجمة عن إمداد فولتية خاطئة.
أحرص على ألا يتم تشغيل الجهاز إلا بقيمة الجهد المذكورة على لوحة الهوية.

استعمال الجهاز

1. أدخل قابس الجهاز في مصدر التيار الكهربائي.



يستخدم مجفف الهواء ثلاثة مستويات حرارية ومستويي سرعة، ويمكن استخدامهم من خلال المفتاح المنفصل 6 مستويات درجات الحرارة والسرعة. وفي هذه الأثناء يمكن الضغط على زر البارد لتثبيت التصفيفة.

2. افتح مجفف الشعر من مفتاح التشغيل الإيقاف.
3. اضبط على مستوى السرعة الذي تريد.

مفتاح مستويات السرعة:
I مستوى السرعة 1، لتيار هواء هادي
II مستوى السرعة 2، لتيار هواء قوي

4. اختر مستوى درجة الحرارة الذي تريد.

مفتاح مستويات درجات الحرارة:

0 مستوى درجة الحرارة 0، لهواء بارد
I مستوى درجة الحرارة 1، لهواء دافئ
II مستوى درجة الحرارة 2، لهواء أكثر سخونة



زر البارد:
من خلال الضغط على زر البارد وتثبيتته على هذا الوضع يمكن تحويل مجفف الشعر لفترة قصيرة إلى وضع الهواء البارد. ومن أجل الرجوع إلى درجة الحرارة التي قمت بضبط الجهاز عليها فقط حرر زر البارد.

5. قم بإيقاف تشغيل مجفف الشعر بعد الاستخدام من خلال مفتاح التشغيل/إيقاف التشغيل.

الاستخدام

التصفييف باستخدام الفوهة التي تعمل بالضغط

باستخدام الفوهة التي تعمل بالضغط اجعل تيار الهواء مركزًا بشكل مباشر على الفرشاة التي تستخدمها أثناء التصفييف. أثناء التصفييف يمكنك لف الفوهة العاملة بالضغط بسهولة.

1. ركب الفوهة العاملة بالضغط ثم اضغط عليها في اتجاه الغطاء الخارجي (الرسم التوضيحي رقم 2ⓐ).
2. يمكنك إزالة الفوهة العاملة بالضغط بسهولة من خلال سحبها باتجاه السهم (الرسم التوضيحي رقم 2ⓑ).

ظلاء التورمالين

الأيونات السلبية تملك مفعولاً مضاداً لتراكم الكهرباء الساكنة وحمياً للشعر. كما أنها تقوم بإغلاق جليدة الشعرة (cuticle) لتمنح بذلك مظهرًا ناعمًا وحريريًا لسطح الشعر. وتساهم في الحفاظ على الرطوبة الطبيعية للشعر وبهذا تساعد في الحصول على لمعانٍ رائع وبريقٍ جذاب.

تجهيزة الحماية ضد السخونة المفرطة

مجفف الشعر مزود بتجهيزة حماية ضد السخونة المفرطة. في حالة حدوث سخونة مفرطة، سينتوقف التسخين ويخرج المجفف هواءً باردًا فقط. بعد أن يبرد المجفف، سيتم تشغيل التسخين تلقائيًا.

العناية بالجهاز



تحذيرًا! خطر الإصابة وحوادث أضرار مادية نتيجة الاستخدام غير اللائق.

- ◀ قم بإيقاف تشغيل مجفف الشعر قبل البدء في جميع أعمال التنظيف والصيانة. أفضل مجفف الشعر عن التيار الكهربائي.
- ◀ دع مجفف الشعر يبرد تمامًا.

تنظيف وصيانة الجهاز



خطراً! صعقات كهربائية ناجمة عن تسرب السوائل.

- ◀ لا تغطس مجفف الشعر في الماء!
- ◀ أحرص على عدم تسرب أي سوائل إلى داخل الجهاز.



تنبيه! أضرار ناجمة عن مواد كيميائية قوية.

- ◀ استخدام المواد الكيميائية القوية قد يؤدي إلى إلحاق أضرار بالجهاز وملحقته.
- ◀ لا تستعمل أي مواد مذيبة أو مصفرة.

- ◀ استعمل قطعة قماش ناعمة ومبللة قليلاً لتنظيف الجهاز.
- ◀ للحصول على القدرة الكاملة لمجفف الشعر خاصتك عليك تنظيف فتحة مدخل الهواء بانتظام باستخدام فرشاة ناعمة وجافة.

ولإتمام ذلك قم بالآتي:

1. قم بلف الغطاء ناحية اليسار (الرسم التوضيحي رقم 3ⓐ) ومن ثم قم بإزالة الغطاء.
2. قم بتنظيف الغطاء وفتحة مدخل الهواء باستخدام فرشاة ناعمة (الرسم التوضيحي رقم 4).
3. قم بتثبيت الغطاء وإدارته ناحية اليمين حتى يستقر (الرسم التوضيحي رقم 3ⓑ).

معالجة المشاكل

يدور مجفف الشعر فقط بالهواء البارد

- السبب: تجهيزة الحماية من فرط السخونة نشطة.
- ◀ دع مجفف الشعر يبرد.
- ◀ نظف فتحة مدخل الهواء.

مجفف الشعر لا يدور

- السبب: خلل بالتغذية الكهربائية.
- ◀ تأكد من سلامة الربط بين القابس ومصدر الكهرباء الحائطي.
- افحص كبل الطاقة للتأكد من سلامته.

في حالة عدم تمكنك من إزالة الخلل رغم اتباع هذه الإرشادات، يرجى الاتصال بمركز خدمة الزبائن التابع لنا. لا تحاول أبدًا إصلاح الجهاز بنفسك!

التخلص من الجهاز

تنبيه! إمكانية حدوث أضرار بيئية في حالة عدم التخلص من الجهاز بشكل سليم.

◀ التخلص من الجهاز بشكل مناسب يحافظ على البيئة ويحول دون تعرض الإنسان والبيئة لأي أضرار محتملة.



عند التخلص من الأجهزة الكهربائية غير المستعملة، احرص على احترام المقتضيات القانونية الجاري بها العمل.

معلومات خاصة بالتخلص من الأجهزة الكهربائية والإلكترونية في الاتحاد الأوروبي:

يخضع التخلص من الأجهزة الكهربائية داخل الاتحاد الأوروبي لمجموعة من القوانين المحلية التي تركز على التوجيه الأوربي EC/19/2012 الخاص بالأجهزة الكهربائية والإلكترونية العتيقة. ويحظر هذا التوجيه رمي الجهاز مع النفايات البلدية أو النفايات المنزلية. يمكنك التخلص مجاناً من الجهاز بوحدة من نقاط جمع الأجهزة التابعة للبلدية أو بمركز من مراكز إعادة تدوير النفايات. يتكون غلاف المنتج من مواد قابلة للتدوير. قم بالتخلص من المواد بطريقة صديقة للبيئة وإرسالهم لإعادة التدوير.



EU-KONFORMITÄTSERKLÄRUNG

Wir

WAHL GmbH
Villinger Straße 4
D-78112 St. Georgen
Germany

erklären in alleiniger Verantwortung, dass das Produkt

Haartrockner Type 5054

übereinstimmt mit den Bestimmungen der Richtlinien

2006/42/EC	Machinery Directive including amendments
2014/30/EU	Electromagnetic Compatibility Directive including amendments
2009/125/EC	Ecodesign Directive including amendments
2011/65/EU	RoHS Directive including amendments

und übereinstimmt mit den einzelstaatlichen Normen, durch die die folgenden harmonisierten Normen umgesetzt werden.

EN 60 335-1:2012 + A11:2014 + AC:2014 +A13:2017 + A1:2019 + A2:2019 + A14:2019
EN 60335-2-23:2003 + A1:2008 + A11: 2010/AC:2012 + A2: 2015

EN 55 014-1:2017
EN 55 014-2:2015
EN 61 000-3-2:2019
EN 61 000-3-3:2013 + A1:2019
EN 50 564:2011

EN 62 233:2008

Die Konformitätsbewertung erfolgt nach Modul A.

Jahr in dem das CE Zeichen angebracht wurde: 2018

St. Georgen, 2022-08-29



Jörg Burger
(Geschäftsführer)

EU DECLARATION OF CONFORMITY

We

WAHL GmbH
Villinger Straße 4
D-78112 St. Georgen
Germany

declare under our sole responsibility that the product

Hair dryer Type 5054

corresponds to the regulations of

2006/42/EC	Machinery Directive including amendments
2014/30/EU	Electromagnetic Compatibility Directive including amendments
2009/125/EC	Ecodesign Directive including amendments
2011/65/EU	RoHS Directive including amendments

and corresponds to the national standards transposing the following harmonised standards.

EN 60 335-1:2012 + A11:2014 + AC:2014 + A13:2017 + A1:2019 + A2:2019 + A14:2019
EN 60335-2-23:2003 + A1:2008 + A11: 2010/AC:2012 + A2: 2015

EN 55 014-1:2017
EN 55 014-2:2015
EN 61 000-3-2:2019
EN 61 000-3-3:2013 + A1:2019
EN 50 564:2011

EN 62 233:2008

The conformity assessment follows Module A.

Year in which CE mark was affixed: 2018

St. Georgen, 2022-08-29



Jörg Burger
(Managing Director)

UE DECLARATION DE CONFORMITE

Nous

WAHL GmbH
Villinger Straße 4
D-78112 St. Georgen
Germany

déclarons sous notre seule responsabilité que le produit

Sèche-cheveux Type 5054

satisfait aux dispositions des directives

2006/42/EC	Machinery Directive including amendments
2014/30/EU	Electromagnetic Compatibility Directive including amendments
2009/125/EC	Ecodesign Directive including amendments
2011/65/EU	RoHS Directive including amendments

et satisfait aux normes nationales mettant en oeuvre les normes harmonisées suivantes.

EN 60 335-1:2012 + A11:2014 + AC:2014 + A13:2017 + A1:2019 + A2:2019 + A14:2019
EN 60335-2-23:2003 + A1:2008 + A11: 2010/AC:2012 + A2: 2015

EN 55 014-1:2017
EN 55 014-2:2015
EN 61 000-3-2:2019
EN 61 000-3-3:2013 + A1:2019
EN 50 564:2011

EN 62 233:2008

L'évaluation de la conformité est réalisée selon le module A.

Année dans laquelle le sigle CE a été apposé : 2018

St. Georgen, 2022-08-29



Jörg Burger
(Directeur général)

WAHL®

WAHL **M** *Lister*
PROFESSIONAL MOSER

Wahl GmbH
Villinger Straße 4
78112 St. Georgen
Germany

www.wahlgmbh.com